

EMO T



Pogoni

Visoke performanse termoelektričnog pogona –
ON/OFF ili PWM kontrola

EMO T

Pogon visokih performansi EMO T, kada se koristi zajedno sa terminalnim ventilima TBV-C i TA-COMPACT-P ili termostatskim ventilima, pruža pouzdanu on/off kontrolu i visoku klasu zaštite. Dug životni vek je osiguran jedinstvenom konstrukcijom. Pokazatelj položaja je vidljiv sa svih strana što omogućava lako održavanje. Snažna sila podešavanja dodatno pojačava pouzdanost.



Ključne karakteristike

- > **Velika snaga prilagođavanja i velik hod**
Za pouzdan i raznovrstan rad.
- > **Indikator pozicije vidljiv sa svih strana**
Za lako održavanje.
- > **Visoka klasa zaštite IP 54**
Za siguran rad u bilo kojoj poziciji ugradnje.
- > **M30X1.5 konekcija**
Kompatibilan sa TA ili HEIMEIER ventilima i kolektorima podnog grejanja sa M30x1,5 konekcijom.

Tehnicki opis

Primene:

Konstruisan za ON/OFF ili PWM kontrolu.

Napon električnog napajanja:

24V AC/DC +25% / -20%
230V AC ±15%; Frekvencija 50-60 Hz

Potrošnja energije:

24 V:
Za pokretanje ≤ 6 W (VA)
U toku rada ≤ 2 W (VA)
Početna jačina struje ≤ 250 mA, 60s
230 V:
Za pokretanje ≤ 58 W (VA)
U toku rada ≤ 2,5 W (VA)
Početna jačina struje ≤ 250 mA, 1s

Radno vreme ciklusa:

~ 4 min kada startuje iz hladnog stanja.

Sila potiska:

125 N

Hod:

4,7 mm; pozicija ventila vidljiva zahvaljujući indikatoru položaja.

Temperatura:

Max. temperatura radne okoline: 50°C
Min. temperatura radne okoline: -5°C
Max. temperatura medija: 120°C
Skladišno okruženje: -25°C - +70°C

Nivo zaštite:

IP 54 (u svim pravcima).

Klasa zaštite:

II, EN 60730

Sertifikacija:

CE, EN 60730-2-14

Kabl:

Dužina kabla: 0,8 m, 2 m ili 5 m. Kabl dužine 10 m na zahtev.
Presek kabla: 2 x 0,75 mm².
Kabl je ogoljen na delu dužine 100 mm a svaka žica je ogoljena u dužini od 8 mm.
Bez halogena kao opcija, protivpožarna klasa B2_{ca} – s1a, d1, a1 u skladu sa EN 50575.

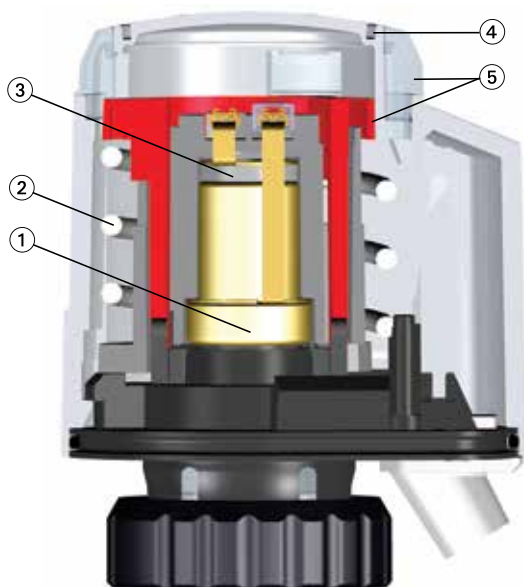
Priključak na ventil:

Kontranavrtka M30x1,5

Kućište:

Otporna na udarce PC/ABS, bela RAL 9016.

Konstrukcija



1. Sistem za širenje
2. Opruga
3. PTC grejni element
4. Žleb za ugrađivanje „kolor klipova“ ili specijalno odštampanih „partner klipova“
5. Indikator položaja

Primena

EMO T termalni pogon može da se ugradi u sisteme za kontrolu temperature i/ili vremenski povezane 2-tačkaste kontrolne sisteme, na primer u:

Grejnim instalacijama

Za podne, plafonske i radijatorske sisteme grejanja za individualnu kontrolu sobne temperature ili grupnu kontrolu u:
 – Stanovima, konferencionim salama, skladištima, školama, itd.
 – Za kontrolu mešanja, kontrolu masenog protoka, itd.

Ventilacionim instalacijama

Za kontrolu sobne temperature, npr. kontrolisanje protoka tople vode kroz grejače vazduha.

Sistemima za klimatizaciju

Za kontrolu sobne temperature, npr. regulisanje protoka hladne vode iz ventilokonvertorskih jedinica, sistema za hlađenje plafona, itd.

Funkcija

Bez struje zatvoren (NC model)

Inicijalni radni napon zagreva sistem za širenje pogona. Nakon potrebnog vremena, vrši se proces otvaranja. Ako se napon isključi, pogon zatvara hlađenjem sistema za širenje nakon potrebnog vremena.

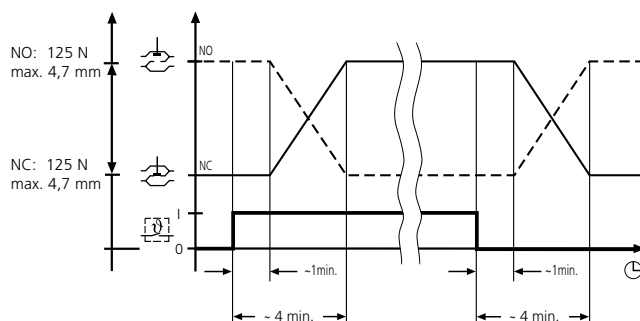
Bez struje otvoren (NO model)

Inicijalni radni napon zagreva sistem za širenje pogona. Nakon potrebnog vremena, vrši se proces zatvaranja. Ako se napon isključi, pogon otvara hlađenjem sistema za širenje nakon potrebnog vremena.

Napomena:

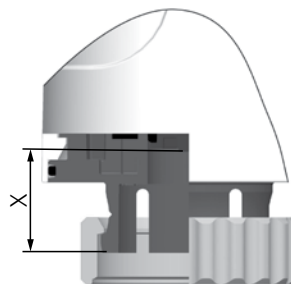
Kada preduzimate testiranje, uverite se da je prošlo potrebno vreme odziva (vreme kašnjenja)!
 Vreme otvaranja i zatvaranja je zavisno od temperature okoline.

Radni grafikon



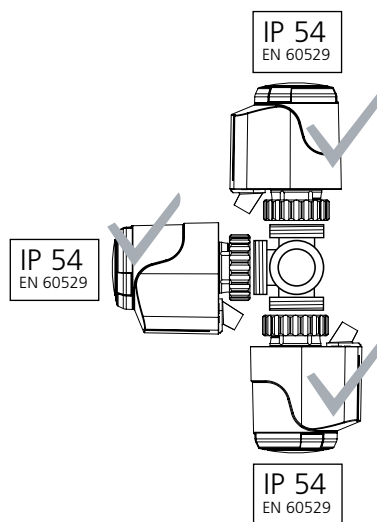
Radni opseg

EMO T je dizajniran za sve TA/Heimeier ventile i kolektore podnog grejanja sa M30x1,5 adapterom za pogon. Pogoni imaju radni opseg koji odgovara rastojanju $X = 11,10 \text{ mm} - 15,80 \text{ mm}$.



Montaža

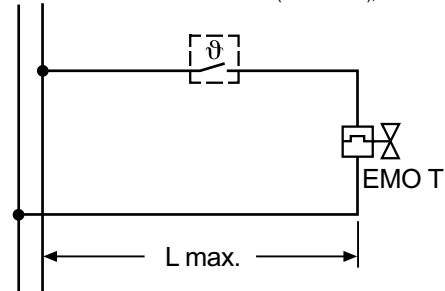
Nivo zaštite:



Šema ožičenja

N L — 1833/1837: 230 V AC (+15%/- 15%); nom. 2,5 W (max. 58 W/<1 sec.)

~ ~ — 1843/1847: 24 V AC/DC (+25%/- 20%); nom. 2 W (max. 6 W/< 60 sec.)



(L max. vidi Beleške)

Beleške

Dimenzionisanje transformatora od 24 V

Za rad sa niskim naponom od 24 V, neophodan je transformator koji je u skladu sa EN 60335 i koji poseduje dovoljno kapaciteta. Za dimenzionisanje učinka transformatora, vrednost za početnu fazu mora da bude uzeta u obzir. Isto važi za raspored kontakata prekidača kontrolera sobne temperature.

Minimalna isporuka snage transformatora dolazi od: Zbira primanja opterećenja od 24 V EMO T (u početnoj fazi) pored zbira opterećenje od kontroler sobne temperature. Kontroler sobne temperature (br. art. 1946-00.500) je neophodno uzeti u razmatranje.

Zaštitni niski napon od 24 V

Sa neophodnim zaštitnim niskim naponom (SELV baziran na DIN VDE 0100) mora da se koristi sigurnosni izolacioni transformator u skladu sa EN 61558.

Dužina kabla

U cilju dobijanja deklariranih početnih vremena otvaranja za aktuatore, gubitak napona (zavisi od dužine kabla i preseka) u operativnoj fazi na linijama snabdevanja do aktuatora ne sme da prelazi 4%.

Za opšte dimenzionisanje sa bakarnim linijama, koristite sledeću standardnu formulu:

$$L \text{ max.} = l / n$$

L max.: max. Dužina kabla u [m] (vidi „dijagram povezivanja”)
l: vrednost iz tablice u [m]
n: broj aktuatora

Linija: Tip/naziv	Presek: A [mm ²]	I za svaki model:		Napomena: Primena, poređenje
		230 V [m]	24 V [m]	
LiY/dvostruka savitljiva šipka	0,34	-	38	Samo za 24 V; odgovara ø 0.6 mm
Y(R)/četvorožilni kabl	0,50	-	56	Samo za 24 V; model Y(R) 2 x 0.8
H03VVF/PVC strujni kabl	0,75	840	84	Ne treba da se sakriva ispod gipsa
NYM/kabl za kućne instalacije	1,50	1680	168	l za NYIF 1.5 mm ²
NYIF/flet kabl	2,50	2800	280	l za NYM 2.5 mm ²

Primer računice:

Cilj:

Maksimalna dužina kabla L max.

Dato je:

napon U = 24 V

Presek konduktora A = 2 x 1.5 mm²

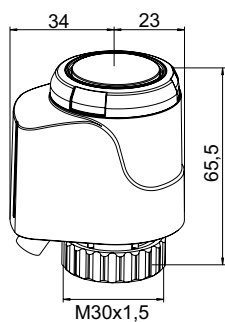
Vrednost u tabeli l = 168 m

Broj pogona n = 4

Rešenje:

$$l \text{ max.} = l / n = 168 \text{ m} / 4 = 42 \text{ m}$$

Artikli

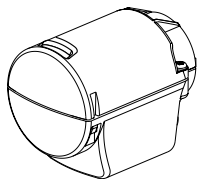
**24 VAC/VDC**

Dužina kabla [m]	Kataloški broj
EMO T, NO (Normalno otvoren)	
0,8	1847-00.500
2	1847-01.500
5	1847-02.500
EMO T, NO (Normalno otvoren) - Sa „halogen free” kablom	
0,8	322041-40061
2	322041-40062
5	322041-40063
EMO T, NC (Normalno zatvoren)	
0,8	1843-00.500
2	1843-01.500
5	1843-02.500
EMO T, NC (Normalno zatvoren) - Sa „halogen free” kablom	
0,8	322041-40058
2	322041-40059
5	322041-40060

230 VAC

Dužina kabla [m]	Kataloški broj
EMO T, NO (Normalno otvoren)	
0,8	1837-00.500
2	1837-01.500
5	1837-02.500
EMO T, NO (Normalno otvoren) - Sa „halogen free” kablom	
0,8	322041-40055
2	322041-40056
5	322041-40057
EMO T, NC (Normalno zatvoren)	
0,8	1833-00.500
2	1833-01.500
5	1833-02.500
EMO T, NC (Normalno zatvoren) - Sa „halogen free” kablom	
0,8	322041-40052
2	322041-40053
5	322041-40054

Pribor



Zaštitni poklopac za EMO T i EMO TM

Za zahtevne objekte (npr. javne objekte, škole, obdaništa...) i kao zaštita od krađe. Sa M12x1,5 navojem za zaštitnu ugradnju. Isporuka bez fittinga.

Kataloški broj

Beloj RAL 9016	1833-40.500
----------------	-------------



Povezivanje sa drugim proizvođačima

Adapter za postavljanje EMO T/EMO TM na telima ventila drugih proizvođača. Navoj M30x1,5, fabrički standard.

Proizvođač	Kataloški broj
------------	----------------

Danfoss RA (Ø≈20 mm)	9702-24.700
Danfoss RAV (Ø≈34 mm)	9800-24.700
Danfoss RAVL (Ø≈26 mm)	9700-24.700
Vaillant (Ø≈30 mm)	9700-27.700
TA (M28x1,5)	9701-28.700
Herz (M28x1,5)	9700-30.700
Markaryd (M28x1,5)	9700-41.700
Comap (M28x1,5)	9700-55.700
Oventrop (M30x1,0)	9700-10.700
Giacomini (Ø≈22,6 mm)	9700-33.700
Ista (M32x1,0)	9700-36.700
Uponor (Velta)	9700-34.700
- Euro-/Kompakt distributer ili povratni ventil 17	
Uponor (Velta)	9701-34.700
- Provario distributer	



Povezivanje na radijatore sa integrisanim ventilima

Adapter za postavljanje EMO T/EMO TM sa M30x1,5 povezivanjem na termostatski umetak za steznike **Serije 2 ili Serije 3**. M30x1,5 navoji, fabrički standard.

Model	Kataloški broj
-------	----------------

Serija 2	9703-24.700
Serija 3	9704-24.700

Proizvodi, tekstovi, fotografije, grafikoni i dijagrami u ovom dokumentu mogu biti predmet promene od strane IMI Hydronic Engineering bez prethodnog obaveštenja ili obrazloženja. Za najvažnije informacije o našim proizvodima i specifikacijama, molimo Vas posetite www.imi-hydronic.com.