

Climate
Control

IMI TA

CV216/316 RGA



Standardni kontrolni ventili

2- ili 3-kraki, DN 15-50, bronzani

CV216/316 RGA

Pogodni za izgradnju u sistemima za grejanje i hlađenje. Dostupno u dimenzijama do DN 50, klasa pritiska PN 16, sa spoljnim priključnim navojem i unutrašnjim delovima spajanja.

Ključne karakteristike

Mikroprocesorski kontrolisani
Multifunkcionalno podešavanje.

Širok asortiman pogona
Za različite sile podešavanja i vreme delovanja - lako izmenljivo.

Kompletna isporuka
Isporuka ventila, zajedno sa spojnim delovima.



Tehnički opis

Namena:
Sistemi grejanja i hlađenja.

Funkcija:
CV216 RGA: 2-kraki kontrolni ventil
CV316 RGA: 3-kraki mešni ili razdelni ventil

Karakteristike:
CV216 RGA: Istoprocentna.
CV316 RGA: A-AB istoprocentna.
B-AB linearna.

Dimenzije:
DN 15-50

Klasa pritiska:
PN 16

Temperatura:
Max. radna temperatura: 150°C
(Ventili treba da budu horizontalno postavljeni na temperaturama preko 130°C)
Min. radna temperatura: 0°C
Pogodni za sisteme vode sa antifriz jedinjenjima do -15°C.
(Za sisteme sa nižim i višim temperaturama (do 200°C) i radnim pritiscima PN 25-40 kontaktirajte IMI).

Veličina propuštanja:
EN 1349, propuštanje VI G 1 (potpuno zaptivanje).

Max. hod kontrolnog ventila:
DN 15-20: 12 mm
DN 25-50: 14 mm

Regulatorni odnos:
DN 15: 50:1
DN 20-50: 100:1

Materijal:
Telo ventila: Bronze CC491K
Vreteno ventila: Mesing CW614N
Pečurka: CrMo-čelik 1.4122
Zaptivanje pečurke: EPDM O-prstenovi

Oznaka:
TA, PN, DN i strelica smeru strujanja.
(na CV316 RGA ventilima postoje i oznake A, B i AB)

Priključak:
Telo ventila sa spoljašnjim navojem prema ISO 228/1 uključujući priključne delove od livenog gvožđa sa cilindričnim unutrašnjim navojem prema ISO 7/1, navojnim maticama i zaptivačima.

Pogoni:
TA-MC55, TA-MC100, TA-MC161.

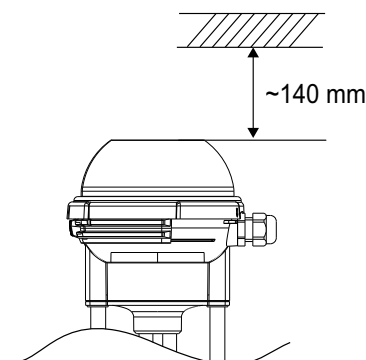
Varijante ventila i pomoćnog pribora

Pogledajte sekcije “Dodaci za pogone”, “Dodaci za ventile” i “Varijante ventila”.

Ugradnja

Ventil može biti oštećen zbog prijavštine u cevovodima.
Preporučuje se ugradnja hvatača nečistoće.

Napomena! Slobodan prostor iznad pogona je potreban za TA-MC55, TA-MC100 i TA-MC161.

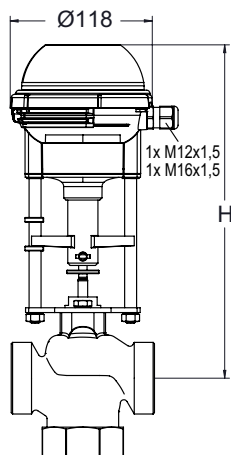


Tehnički podaci – Ventila sa pogonom

DN			15		20	25	32	40	50
Kvs			4	1,6	6,3	10	16	25	40
			2,5	1,25 0,63	5	8	12,5	20	31,5
Hod		mm	12			14			
TA-MC55/24 TA-MC55/230 TA-MC55Y	Vreme delovanja ¹⁾	s	105 60*			125 70*			
	Pritisak zatvaranja	kPa	1500	1500	1250	750	450	250	150
TA-MC100/24 TA-MC100/230	Vreme delovanja ¹⁾	s	145			170			
			105*			125*			
			45 20			55 30			
	Pritisak zatvaranja	kPa	1600			1500	900	550	350
TA-MC161/24 TA-MC161/230	Vreme delovanja ¹⁾	s	-			85 55*			
	Pritisak zatvaranja	kPa	-			1500	950	600	

1) Brzina kretanja je slobodno podešiva, fabričko prethodno podešavanje označeno je sa *.

Pogon TA-MC55



TA-MC55/24, TA-MC55/230, TA-MC55Y

DN	H	Kg
15	267	1,5
20	272	1,5
25 - 32	277	1,5
40 - 50	282	1,5

Tehnički opis

		TA-MC55/24	TA-MC55/230	TA-MC55Y
Vreme delovanja ¹⁾	s/mm	9 · 5*		
Sila potiska	kN	0,6		
Hod	mm	max. 14		
Napon električnog napajanja	VAC	24 ±10%	230 +6% -10%	24 ±10%
Napon električnog napajanja	VDC	24 ±10%	-	24 ±10%
Frekvencija	Hz	50/60 ±5%		
Potrošnja energije	VA	3,5	7	3,5
Ulazni signal ³⁾		3-položajni	3-položajni	0(2)...10 VDC, 70 kΩ 0(4)...20 mA, 0,51 kΩ
Izlazni signal ³⁾		0..10 VDC max. 8 mA		min. 1200 Ω
Histerezis	V	0,3		

Nivo zaštite:

Automatski rad: IP 54
Ručni rad: IP 30

Rezolucija:

Električna: 0,04 VDC
Mehanička: 0,06 mm

Mrežni priključak:

Pogon sa stezaljkama

Temperatura radne okoline:

0 - +60°C

Režim rada:

S3 - 50% ED c/h 1200, EN 60034-1

Isključivanje u krajnjem položaju:

U zavisnosti od opterećenja

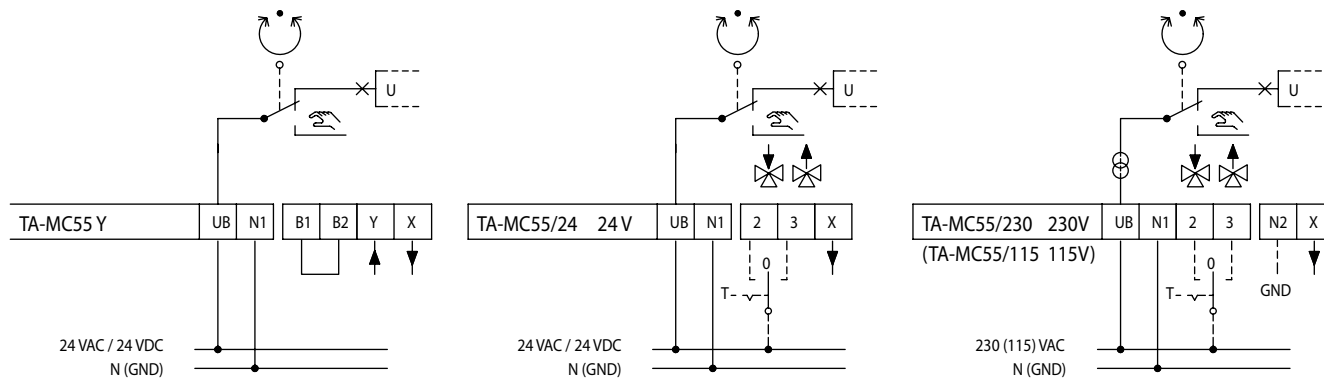
Varijante pogona:

Napon: 115 VAC

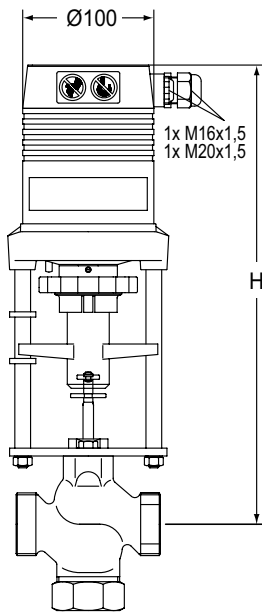
Za varijante i pribor molimo kontaktirati IMI.

- 1) Brzina kretanja je slobodno podesiva, fabričko prethodno podešavanje označeno je sa *.
- 3) Inverzibilni ulazni i izlazni signal.

Šema ožičenja:



Pogon TA-MC100



TA-MC100/24, TA-MC100/230

DN	24 V H	230 V H	Kg
15	343	368	2,5
20	348	373	2,5
25 - 32	353	378	2,5
40 - 50	358	383	2,5

Tehnički opis

		TA-MC100/24	TA-MC100/230
Vreme delovanja ¹⁾	s/mm	12 · 9* · 4 · 1,9	
Sila potiska	kN	1,0	
Hod	mm	max. 20	
Napon električnog napajanja	VAC	24 ±10%	230 +6% -10%
Napon električnog napajanja	VDC	24 ±10%	-
Frekvencija	Hz	50/60 ±5%	
Potrošnja energije	VA	6	12
Ulazni signal ³⁾		3-položajni 0(2)...10 VDC, 77 kΩ 0(4)...20 mA, 0,51 kΩ	
Izlazni signal ³⁾		max. 8 mA	0...10 VDC min. 1200 Ω
Histerezis ⁴⁾	V	0,15 · 0,5	

Nivo zaštite:
IP54

Rezolucija:
Električna: 0,04 VDC
Mehanička: 0,095 mm

Temperatura radne okoline:
0 - +60°C

Režim rada:
S3 - 50% ED c/h 1200, EN 60034-1

Isključivanje u krajnjem položaju:
U zavisnosti od opterećenja

Varijante pogona:

- Napon: 115 VAC
- Prekidači položaja ⁵⁾:
2 prekidača (WE1/WE2), bez-naponska, podesiva.
Opterećenje: 8 A / 250 VAC, 8 A / 30 VDC.
Napon uključivanja: max. 400 VAC, max. 125 VDC.
- Nivo zaštite: IP 65
- Izlazni signal ⁵⁾: X=0(4)...20 mA

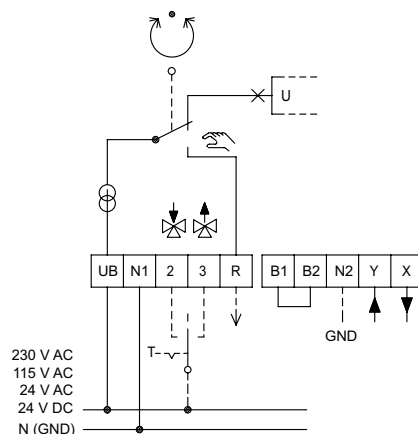
Za varijante i pribor molimo kontaktirati IMI.

- 1) Brzina kretanja je slobodno podesiva, fabričko prethodno podešavanje označeno je sa *.
- 3) Inverzibilni ulazni i izlazni signal.
- 4) Slobodno podesiv.
- 5) Prekidač za pozicioniranje i izlazni signal 0(4)...20 mA nije u kombinaciji.

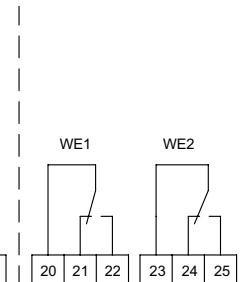
Šema ožičenja:

B1/B2 priključak binarnog signala (npr. sigurnost od smrzavanja)

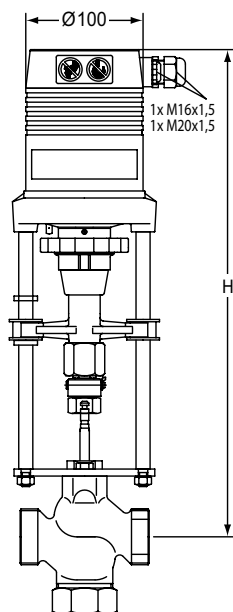
Standardna izvedba



Specijalni pribor



Pogon TA-MC161



TA-MC161/24, TA-MC161/230

DN	24 V H	230 V H	Kg
32	431	456	3,2
40 - 50	436	461	3,2

Tehnički opis

		TA-MC161/24	TA-MC161/230
Vreme delovanja ¹⁾	s/mm		6 · 4*
Sila potiska	kN		1,6 (VAC) / 1,1 (VDC)
Hod	mm		max. 20
Napon električnog napajanja	VAC	24 ±10%	230 +6% -10%
Napon električnog napajanja ²⁾	VDC	24 ±10%	-
Frekvencija	Hz		50/60 ±5%
Potrošnja energije	VA	6	12
Ulazni signal ³⁾			3-položajni
		0(2)...10 VDC, 77 kΩ	0(4)... 20 mA, 0,51 kΩ
Izlazni signal ³⁾			0...10 VDC
		max. 8 mA	min. 1200 Ω
Histerezis ⁴⁾	V		0,05 · 0,15 · 0,3 · 0,5

Nivo zaštite:
IP54

Rezolucija:
Električna: 0,04 VDC
Mehanička: 0,05 mm

Temperatura radne okoline:
0 - +60°C

Režim rada:
S3 - 50% ED c/h 1200, EN 60034-1

Isključivanje u krajnjem položaju:
U zavisnosti od opterećenja

Varijante pogona:

- Napon: 115 VAC
- Prekidači položaja ⁵⁾:
2 prekidača (WE1/WE2), bez-naponska, podesiva.
Opterećenje: 8 A / 250 VAC, 8 A / 30 VDC.
Napon uključivanja: max. 400 VAC, max. 125 VDC.
- Nivo zaštite: IP 65
- Izlazni signal ⁵⁾: X=0(4)...20 mA

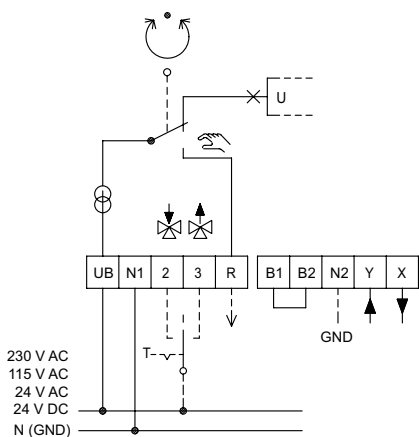
Za varijante i pribor molimo kontaktirati IMI.

- 1) Brzina kretanja je slobodno podesiva, fabričko prethodno podešavanje označeno je sa *.
- 2) Jednosmerna struja ispravljena naizmeničnim naponom.
- 3) Inverzibilni ulazni i izlazni signal.
- 4) Slobodno podesiv.
- 5) Prekidač za pozicioniranje i izlazni signal 0 (4)...20 mA nije u kombinaciji.

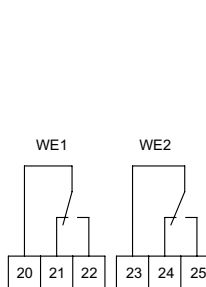
Šema ožičenja:

B1/B2 priključak binarnog signala (npr. sigurnost od smrzavanja)

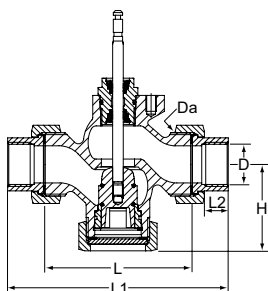
Standardna izvedba



Specijalni pribor



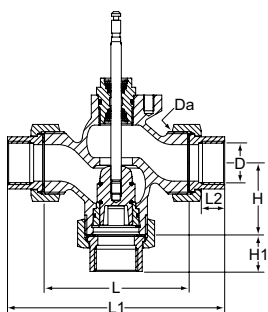
CV216 RGA (2-kraki)



Unutrašnjim navojem prema ISO 228.

DN	D	Da	L	L1	L2	H	Kvs	Kg	Kataloški broj
15	Rp1/2	G1	62	114	13	48	0,63	0,9	60 230-115
15	Rp1/2	G1	62	114	13	48	1,25	0,9	60 230-215
15	Rp1/2	G1	62	114	13	48	1,6	0,9	60 230-315
15	Rp1/2	G1	62	114	13	48	2,5	0,9	60 230-415
15	Rp1/2	G1	62	114	13	48	4	0,9	60 230-515
20	Rp3/4	G1 1/4	75	127	15	53	5	1,4	60 230-120
20	Rp3/4	G1 1/4	75	127	15	53	6,3	1,4	60 230-220
25	Rp1	G1 1/2	80	138	17	57	8	1,7	60 230-125
25	Rp1	G1 1/2	80	138	17	57	10	1,7	60 230-225
32	Rp1 1/4	G2	120	184	19	68	12,5	3,4	60 233-132
32	Rp1 1/4	G2	120	184	19	68	16	3,4	60 233-232
40	Rp1 1/2	G2 1/4	130	198	19	73	20	4,0	60 233-140
40	Rp1 1/2	G2 1/4	130	198	19	73	25	4,0	60 233-240
50	Rp2	G2 3/4	150	222	24	78	31,5	5,7	60 233-150
50	Rp2	G2 3/4	150	222	24	78	40	5,7	60 233-250

CV316 RGA (3-kraki)



Unutrašnjim navojem prema ISO 228.

DN	D	Da	L	L1	L2	H	H1	Kvs	Kg	Kataloški broj
15	Rp1/2	G1	62	114	13	40	66	0,63	0,9	60 330-115
15	Rp1/2	G1	62	114	13	40	66	1,25	0,9	60 330-215
15	Rp1/2	G1	62	114	13	40	66	1,6	0,9	60 330-315
15	Rp1/2	G1	62	114	13	40	66	2,5	0,9	60 330-415
15	Rp1/2	G1	62	114	13	40	66	4	0,9	60 330-515
20	Rp3/4	G1 1/4	75	127	15	41	67	5	1,4	60 330-120
20	Rp3/4	G1 1/4	75	127	15	41	67	6,3	1,4	60 330-220
25	Rp1	G1 1/2	80	138	17	45	74	8	1,7	60 330-125
25	Rp1	G1 1/2	80	138	17	45	74	10	1,7	60 330-225
32	Rp1 1/4	G2	120	184	19	55	89	12,5	3,4	60 333-132
32	Rp1 1/4	G2	120	184	19	55	89	16	3,4	60 333-232
40	Rp1 1/2	G2 1/4	130	198	19	60	94	20	4,0	60 333-140
40	Rp1 1/2	G2 1/4	130	198	19	60	94	25	4,0	60 333-240
50	Rp2	G2 3/4	150	222	24	65	101	31,5	5,7	60 333-150
50	Rp2	G2 3/4	150	222	24	65	101	40	5,7	60 333-250

Pogoni

Tip	Napon električnog napajanja	Sila potiska [kN]	Ulazni signal	Kataloški broj
TA-MC55/24	24 VAC	0,6	3-položajni	61 055-001
TA-MC55/24	24 VDC *	0,6	3-položajni	61 055-402
TA-MC55/230	230 VAC	0,6	3-položajni	61 055-002
TA-MC55Y	24 VAC	0,6	0(2)-10 V, 4(0)-20 mA	61 055-003
TA-MC55Y	24 VDC *	0,6	0(2)-10 V, 4(0)-20 mA	61 055-004
TA-MC100/24	24 VAC	1,0	3-položajni, 0(2)-10 V, 4(0)-20 mA	61 100-001
TA-MC100/24	24 VDC *	1,0	3-položajni, 0(2)-10 V, 4(0)-20 mA	61 100-003
TA-MC100/230	230 VAC	1,0	3-položajni, 0(2)-10 V, 4(0)-20 mA	61 100-002
TA-MC100/115	115 VAC	1,0	3-položajni, 0(2)-10 V, 4(0)-20 mA	61 100-302
TA-MC161/24	24 VAC	1,6	3-položajni, 0(2)-10 V, 4(0)-20 mA	61 161-001
TA-MC161/24	24 VDC *	1,1	3-položajni, 0(2)-10 V, 4(0)-20 mA	61 161-402
TA-MC161/230	230 VAC	1,6	3-položajni, 0(2)-10 V, 4(0)-20 mA	61 161-002
TA-MC161/115	115 VAC	1,6	3-položajni, 0(2)-10 V, 4(0)-20 mA	61 161-302

*) DC – Jednosmerna struja ravnog napona.

Dodaci za pogone

ACA71, ACA72, ACA76

NAPOMENA!

- ACA72 se mora poručiti zajedno sa pogonom.
- TA-MC100, TA-MC160, TA-MC161: Prekidač za pozicioniranje (ACA71) i izlazni signal 0 (4)...20 mA (ACA76) nije u kombinaciji.

Tip	Za pogone	Kataloški broj
ACA71 Prekidači položaja (2 prekidača)	TA-MC100, TA-MC161	67 071-100XA
ACA72 IP65	TA-MC100, TA-MC161	67 072-100XA
ACA76 Izlazni signal 0(4)-20 mA	TA-MC100, TA-MC161	67 076-100XA

Za dodatnu opremu za pogone, molimo dodajte „SO“ (posebna porudžbina) posle kataloškog broja pogona i uključite kataloški broj za vrstu pribora.

Dodatni pribor za pogone nije pogodan za TA-MC55.

Primer: 61 100-001SO + 67 071-100XA

Dodaci za ventile

ACV13 Grejači vretena

Grejač osovine za mešavinu vode i glikola.

Min. temperatura: -15°C

Napon električnog napajanja: 24 VAC ±10%, 50/60 Hz ±5%.

Potrošnja energije: P_{max} ~400 VA, PN ~45 VA

Za DN	Kataloški broj
15-50	68 013-015

Varijante ventila

Za varijante ventila, molimo dodajte „SO“ (posebna porudžbina) posle kataloškog broja ventila i uključite broj artikla za varijantu.

Primer: 60 215-115SO + 68 012-015XV

ACV12 Pečurka od CrNi-čelik 1.4305

NAPOMENA! Mora biti naručeno zajedno sa ventilom.

Za DN	Kataloški broj
15	68 012-015XV
20	68 012-020XV
25	68 012-025XV
32	68 012-032XV
40	68 012-040XV
50	68 012-050XV

ACV15 O-prstenovi od FKM

NAPOMENA! Mora biti naručeno zajedno sa ventilom.

Za DN	Kataloški broj
15	68 015-015XV
20	68 015-020XV
25	68 015-025XV
32	68 015-032XV
40	68 015-040XV
50	68 015-050XV

ACV16 Verzije bez tehničkog silikona, maks. 150°C

NAPOMENA! Mora biti naručeno zajedno sa ventilom.

Za DN	Kataloški broj
15	68 016-015XV
20	68 016-020XV
25	68 016-025XV
32	68 016-032XV
40	68 016-040XV
50	68 016-050XV



Proizvodi, tekstovi, fotografije, grafikoni i dijagrami u ovom dokumentu mogu biti predmet promene od strane IMI bez prethodnog obaveštenja ili obrazloženja. Za najvažnije informacije o našim proizvodima i specifikacijama, molimo Vas posetite climatecontrol.imiplc.com.