

# BR12WT



## Standardni kontrolni ventili

Leptirasti ventili, DN 25-200

# BR12WT

Za KGH sisteme, sanitarna i industrijska postrojenja, za kontrolnu ili on/off regulaciju vode u otvorenim ili zatvorenim sistemima.

## Ključne karakteristike

- > Jednostavna montaža
- > Indikator smera rotacije
- > Centalizovan disk
- > Čvrsto EPDM zaptivanje za širok srednji opseg
- > Ručni rad ručicom



## Tehnički opis

### Namena:

Hladna-, topla- i industrijska voda, voda sa antifrizom i antikoroziivnim jedinjenjima (~ 50%): glikol, glycerin, etilen glikol, propilen glikol, mono etilen, etanol, metiil alcohol, antifrogen® N+L.

### Funkcija:

Kontrola  
Zatvaranje

### Dimenzije:

DN 25-200

### Nazivni pritisak:

PN 6 - PN 16

### Temperatura:

Max. radna temperatura: 110°C  
Min. radna temperatura: -10°C  
Za niže i više temperature kontaktirajte IMI Hydronic Engineering.

### Veličina propuštanja:

EN 1349, propuštanje VI G 1 (potpuno zaptivanje).

### Materijal:

Telo ventila: Sivi liv GG25  
Zaptivka: EPDM  
Disk:  
DN 25-40: Nerđajući čelik 1.4408  
DN 50-200: Nodularni liv GGG-40  
EN-JS1030 sa Nylon11 premazom  
Osovina: CrNi-čelik 1.4405  
Zaptivanje osovine: EPDM

### Obrada površine:

Crveni poliesterski praškasti premaz.

### Oznaka:

DN i PN.

### Smer strujanja:

Oba smera.

### Priključak:

Vafer tip

### Dužina:

Prema EN 558-1 osnovna serija 20.

### Priključak za pogon:

DN 25-150: F05/F07 prema EN ISO 5211.  
DN 200: F07/F10 prema EN ISO 5211.

### Varijante ventila:

- Verzije bez tehničkog silikona.
- Verzije sa IP65 zaštitom.

## Tehnički podaci

### Kvs-vrednost – Leptirasti ventili

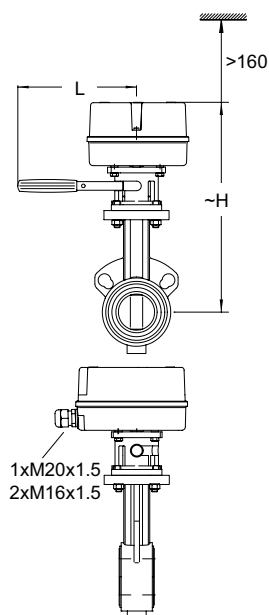
DN	25	32	40	50	65	80	100	125	150	200
Kvs	52	72	126	124	243	397	723	1083	1591	2852

### Leptirasti ventili sa pogonom

		DN	25	32	40	50	65	80	100	125	150	200
<b>BR12WT+M130</b>	Vreme delovanja/90° <sup>1)</sup>	s	130	130	130	130	130	130	-	-	-	-
	$\Delta pV_{\text{zativ}}$	kPa	1000	1000	1000	1200	1200	1200	-	-	-	-
<b>BR12WT+M140</b>	Vreme delovanja/90° <sup>1)</sup>	s	10	10	10	10	10	10	10	-	-	-
	$\Delta pV_{\text{zativ}}$	kPa	1000	1000	1000	1200	1200	1200	350	-	-	-
<b>BR12WT+M180</b>	Vreme delovanja/90° <sup>1)</sup>	s	-	-	-	-	-	-	-	130	130	130
	$\Delta pV_{\text{zativ}}$	kPa	-	-	-	-	-	-	-	350	350	350

1) Na 60 Hz vreme delovanja je smanjeno za ~15%.

$\Delta pV_{\text{zativ}}$  = Maksimalni pad pritiska na ventilu pri kome on može potpuno zatvoriti iz otvorenog položaja, sa specificiranom momentom (pogona) bez premašaja navedene propusnosti ventila.

**M130**

**M130**

DN	H	L	Kg*
25	246	165	1,2
32	261	165	1,2
40	261	165	1,2
50	303	165	1,2
65	315	165	1,2
80	322	165	1,2

\*) Pogon

**Tehnički opis**

		M130/230	M130/24
Vreme delovanja na 50 Hz/90° <sup>1)</sup>	s	130	
Nominalni moment	Nm	35	
Napon električnog napajanja	VAC	230 +6% -10%	24 +6% -10%
Frekvencija <sup>1)</sup>	Hz	50/60 ±5%	
Potrošnja energije	VA	6,5	
Ulazni signal		3-položaji	

1) Na 60 Hz vreme delovanja je smanjeno za ~15%.

**Nivo zaštite:**

IP 54

**Temperatura radne okoline:**

0 - 50°C

**Režim rada:**

S1-100% ED c/h 1200 EN 60034-1.

**Isključivanje u krajnjem položaju:**

Podesivi položaj

**Varijante pogona:**

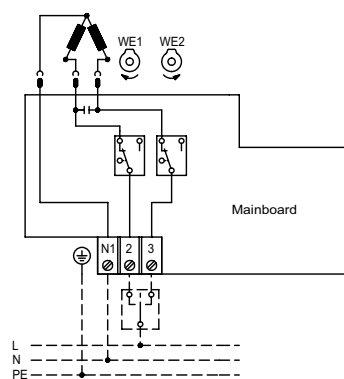
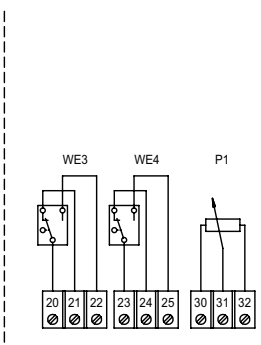
- Prekidači položaja:

2 prekidača (WE3/WE4), bez-naponska, podesiva.

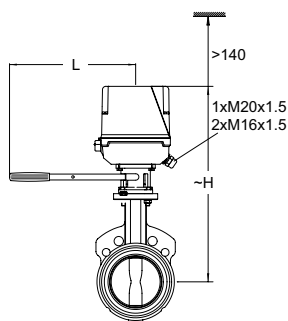
Opterećenje: max. 10 A / 250 VAC

- Potencijometar sa dodatkom: 0.2 / 1 / 10 kΩ (1.5 VA)

Videti "Pribor"

**Šema ožičenja:**
**Standardna izvedba**

**Specijalni pribor**


## M140



### M140

DN	H	L	Kg*
25	318	165	3
32	333	165	3
40	333	165	3
50	375	165	3
65	387	165	3
80	394	165	3
100	413	165	3

\*) Pogon

### Tehnički opis

		M140/230	M140/24
Vreme delovanja na 50 Hz/90° <sup>1)</sup>	s	10	
Nominalni moment	Nm	50	
Napon električnog napajanja	VAC	230 +6% -10%	24 +6% -10%
Frekvencija <sup>1)</sup>	Hz	50/60 ±5%	
Potrošnja energije	VA	55	
Ulazni signal		3-položajni	

1) Na 60 Hz vreme delovanja je smanjeno za ~15%.

### Nivo zaštite:

IP 54

### Temperatura radne okoline:

0 - 50°C

### Režim rada:

S3-50% ED c/h 1200 EN 60034-1.

### Isključivanje u krajnjem položaju:

Podesivi položaj

### Varijante pogona:

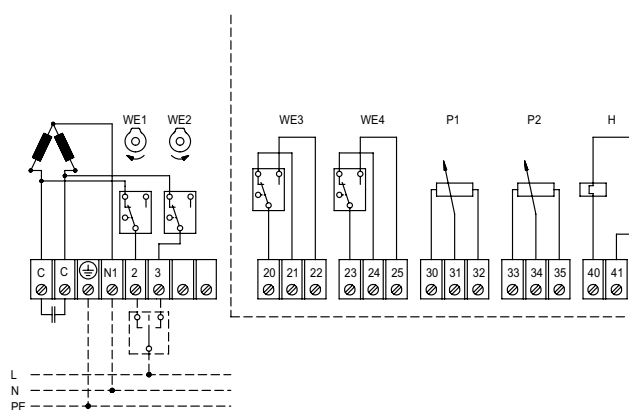
- Prekidači položaja:
  - 2 prekidača (WE3/WE4), bez-naponska, podesiva.
  - Opterećenje: max. 10 A / 250 VAC
- Potenciometar sa dodatkom: 0.2 / 1 / 10 kΩ (1.5 VA)
- Nivo zaštite: IP 65
- Grejač:
  - 20 - +50°C: 25 VA
  - 24, 115, 230 VAC: 50/60 Hz

Videti "Pribor"

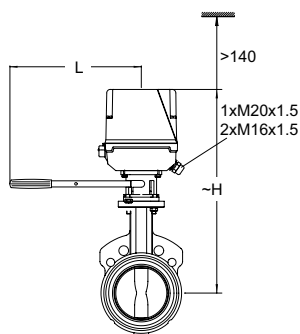
### Šema ožičenja:

#### Standardna izvedba

#### Specijalni pribor



## M180



## M180

DN	H	L	Kg*
125	425	255	3
150	438	255	3
200	476	255	3

\*) Pogon

## Tehnički opis

		M180/230	M180/24
Vreme delovanja na 50 Hz/90° <sup>1)</sup>	s	130	
Nominalni moment	Nm	80	
Napon električnog napajanja	VAC	230 +6% -10%	24 +6% -10%
Frekvencija <sup>1)</sup>	Hz	50/60 ±5%	
Potrošnja energije	VA	26	
Ulazni signal		3-položajni	

1) Na 60 Hz vreme delovanja je smanjeno za ~15%.

## Nivo zaštite:

IP 54

## Temperatura radne okoline:

0 - 50°C

## Režim rada:

S3-60% ED c/h 1200 EN 60034-1.

## Isključivanje u krajnjem položaju:

Podesivi položaj

## Varijante pogona:

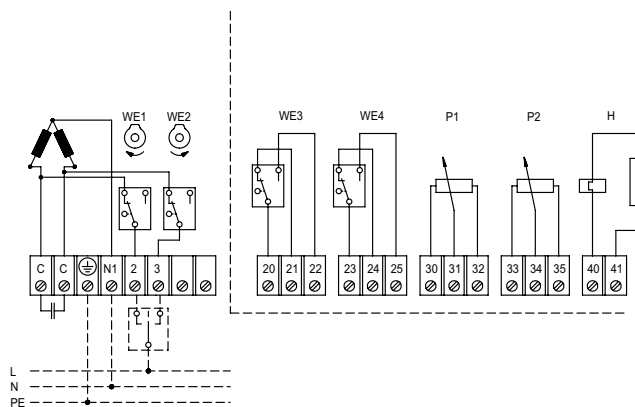
- Prekidači položaja:  
2 prekidača (WE3/WE4), bez-naponska, podesiva.  
Opterećenje: max. 10 A / 250 VAC
- Potenciometar sa dodatkom: 0.2 / 1 / 10 kΩ (1.5 VA)
- Nivo zaštite: IP 65
- Grejač:  
-20 - +50°C: 25 VA  
24, 115, 230 VAC: 50/60 Hz

Videti "Pribor"

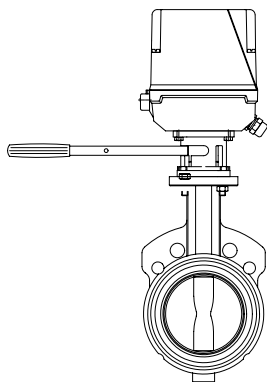
## Šema ožičenja:

## Standardna izvedba

## Specijalni pribor



## Artikli



### BR12WT – Set sa pogonom

DN	Pogon	Kvs	Kg	Kataloški broj
25	M130/230	52	5,0	322030-50613
25	M130/24	52	5,0	322030-50623
25	M140/230	52	6,5	322030-50614
25	M140/24	52	6,5	322030-50624
32	M130/230	72	5,0	322030-50713
32	M130/24	72	5,0	322030-50723
32	M140/230	72	6,5	322030-50714
32	M140/24	72	6,5	322030-50724
40	M130/230	126	5,0	322030-50813
40	M130/24	126	5,0	322030-50823
40	M140/230	126	7,0	322030-50814
40	M140/24	126	7,0	322030-50824
50	M130/230	124	5,5	322030-50913
50	M130/24	124	5,5	322030-50923
50	M140/230	124	7,0	322030-50914
50	M140/24	124	7,0	322030-50924
65	M130/230	243	6,0	322030-51013
65	M130/24	243	6,0	322030-51023
65	M140/230	243	8,0	322030-51014
65	M140/24	243	8,0	322030-51024
80	M130/230	397	6,5	322030-51113
80	M130/24	397	6,5	322030-51123
80	M140/230	397	8,5	322030-51114
80	M140/24	397	8,5	322030-51124
100	M140/230	723	9,0	322030-51214
100	M140/24	723	9,0	322030-51224
125	M180/230	1083	12,5	322030-51318
125	M180/24	1083	12,5	322030-51328
150	M180/230	1591	14,5	322030-51418
150	M180/24	1591	14,5	322030-51428
200	M180/230	2852	18,5	322030-51518
200	M180/24	2852	18,5	322030-51528

Za verziju oslobođenu tehničkog silikona, kontaktirajte IMI Hydronic Engineering.

### M140/M180 – IP65 verziju:

Dodati "IP" nakon Kataloškog broja, na primer 322030-50614IP

## Pribor

### ACA 32 Prekidači položaja

Bez-naponska, podesiva.  
2 prekidača (WE3/WE4)

Za pogon	Kataloški broj
M130	322042-10050
M140, M180	322042-10051

### ACA 33 Potenciometar

Sa dodatkom  
200  $\Omega$  (1 k $\Omega$  i 10 k $\Omega$  na zahtev)  
1,5 VA

Za pogon	Kataloški broj
M130	322042-10009
M140, M180	322042-10078

### ACA 38 Grejač

-20°C – +50°C  
25 VA  
50/60 Hz

Za pogon	Kataloški broj
<b>M140</b>	
230 VAC / 115 VAC	322042-10079
24 VAC	322042-10080
<b>M180</b>	
230 VAC / 115 VAC	322042-10081
24 VAC	322042-10082

Za verziju oslobođenu tehničkog silikona, kontaktirajte IMI Hydronic Engineering.

**Za IP65 verziju:** Videti "Artikli".