

# Zeparo Z10



**Автоматический клапан выпуска воздуха**  
Сепараторы микропузырьков, шлама и  
комбинированные

# Zeparo ZIO

Широкий ассортимент сепараторов Zeparo позволяет решать проблемы с воздухом и шламом в системах отопления, охлаждения, геосистемах – от удаления воздуха до удаления мельчайших частиц магнетита. Система helistill обеспечивает невероятную эффективность сепараторов. Сепараторы Zeparo Industrial (ZI) были разработаны заводом IMI Pneumatex специально для сложных систем с целью удалить из системы воздух и очистить систему от шлама не используя фильтры, которые могут забиться и требуют регулярной промывки.



## Ключевые особенности

### > Очищает и защищает оборудование

Защищает от неисправности и отказа вследствие попадания шлама такое критически важное оборудование, как котлы, насосы, клапаны, чиллеры и теплосчетчики. Нет опасности засорения - выделенный шлам может быть легко и быстро выведен из системы с помощью дренажного клапана. Уменьшает затраты на обслуживание, экономит время и увеличивает срок службы системы в целом.

### > Магнит - аксессуар

Оптимизирует эффективность сепарации путем выделения мелких магнитных частиц из шлама и магнетита. Легок в установке и прост в эксплуатации.

## Технические характеристики

### Область применения:

Системы отопления, холодоснабжения, геосистемы.

### Среда:

Неагрессивные и нетоксичные среды. Антифриз до 50%.

### Давление:

Максимально допустимое давление, PS: 10 бар  
Минимально допустимое давление, PSmin: 0 бар

### Температура:

Максимально допустимая температура, TS: 110°C  
Минимально допустимая температура, TSmin: -10°C

### Материал:

Сталь. Цвет „бериллий“.

### Соединение:

Фланцы PN 16 в соответствии с EN-1092-1.

### Стандарты:

Изготовлен согласно PED 2014/68/EU.

### Транспортировка и хранение:

В теплых и сухих местах.

## Сепараторы

DN	VN [л]	qN [м3/ч]	qNmax [м3/ч]
<b>ZIO...F</b>			
50	7	11	25
65	7	19	42
80	16	26	65
100	17	44	100
125	27	67	155
150	51	95	222
200	110	170	395
250	210	306	618
300	370	435	890

VN = Номинальный объем

qN = Номинальный расход

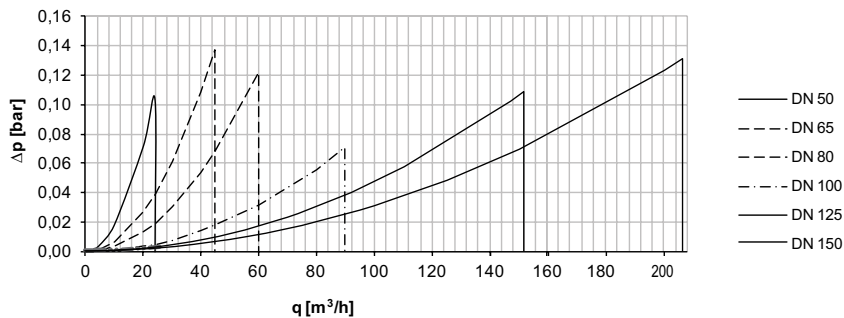
qN<sub>max</sub> = Максимальный Расход

## Диаграмма

### Потери давления $\Delta p$ - Сепаратор

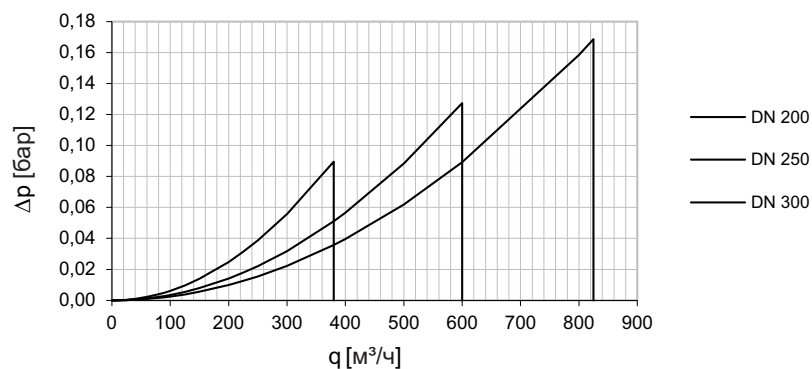
#### Зераро ZIO

DN 50 – DN 150



#### Зераро ZIO

DN 200 – DN 300



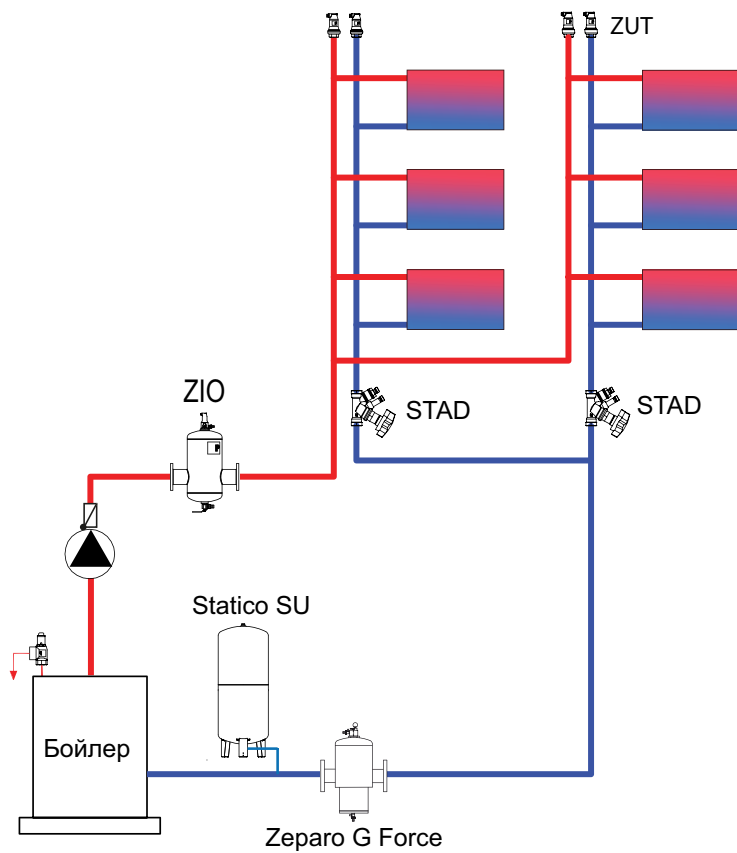
Эксплуатация устройств Zeparo DN 200 – DN 300

Постоянный расход не более qN

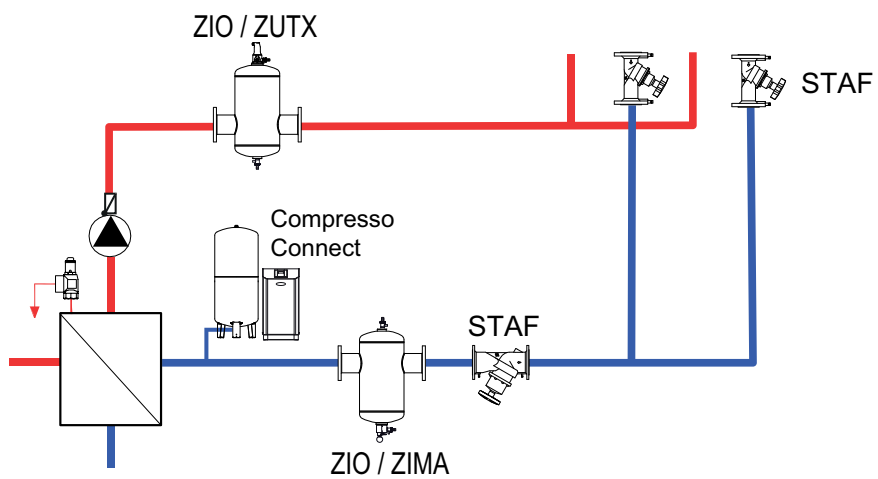
Пиковый расход не более qNmax

## Пример использования

### Система с котлом



### Система с теплообменником



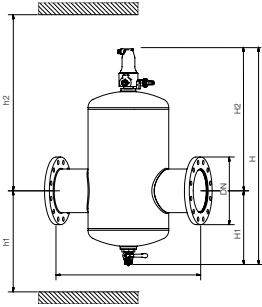
## Zeparo ZIO

### Zeparo ZIO DN 50-150

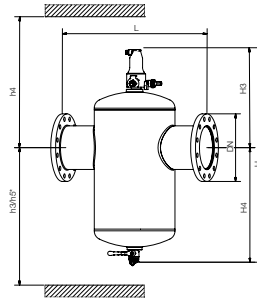
Тип Industrial.

Фланцевое соединение. Монтаж на горизонтальный трубопровод.

Сепараторы микропузырьков и шлама. Zeparo ZIO DN50-150 снабжены дренажным краном и автоматическим воздухоотводчиком ZUTX.



Сепараторы микропузырьков



Сепараторы шлама

#### PN 10

Тип	DN	H	h1	h2	h3	h4	h5*	H1	H2	H3	H4	L	q <sub>ном</sub> [m <sup>3</sup> /h]	q <sub>макс</sub> [m <sup>3</sup> /h]	m [кг]	№ изделия
ZIO 50F	50	645	264	452	426	290	596	210	435	280	365	350	11	25	16	788 2050
ZIO 65F	65	645	264	452	426	290	596	210	435	280	365	350	19	42	18	788 2065
ZIO 80F	80	750	295	534	508	321	663	235	515	305	445	470	26	65	26	788 2080
ZIO 100F	100	750	295	534	508	321	663	235	515	305	445	475	44	100	29	788 2100
ZIO 125F	125	952	410	621	595	436	765	352	600	422	530	635	67	155	52	788 2125
ZIO 150F	150	952	410	621	595	436	765	352	600	422	530	635	95	222	56	788 2150

\*) Монтажная длина с учетом предустановленного магнитного стержня

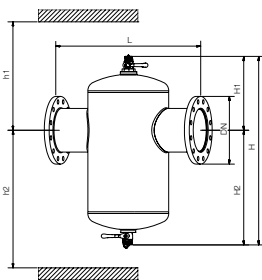
### Zeparo ZIO DN 200-600

Тип Industrial.

Фланцевое соединение. Монтаж на горизонтальный трубопровод.

Комбинированный сепаратор воздуха и шлама. Сепаратор снабжен двумя кранами для дренажа и отведения воздуха.

Автоматический воздухоотводчик ZUTX DN25 в комплект поставки не входит.

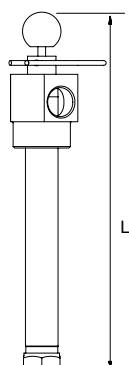


#### PN 10

Тип	DN	H	H1	H2	h1	h2	L	q <sub>ном</sub> [m <sup>3</sup> /h]	q <sub>макс</sub> [m <sup>3</sup> /h]	m [кг]	№ изделия
ZIO 200F	200	1010	390	620	805	910	775	170	395	95	303020-51500
ZIO 250F	250	1210	415	795	830	1085	890	306	618	139	303020-51600
ZIO 300F	300	1210	455	755	870	1045	1005	435	890	157	303020-51700

Версии с классом давления PN 16 и PN25, с максимально-допустимой температурой носителя TS > 160 °C, а так же диаметры DN 350 – DN 600 доступны по запросу.

## Дополнительное оборудование для сепараторов



### Зепаро ZIMA

Вворачиваемый магнитный стержень для монтажа по желанию заказчика для Zeparo ZIO.

Тройник с магнитным стержнем и гильзой. Для повышения эффективности удаления магнетита.

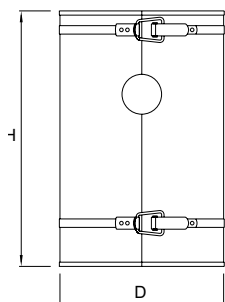
Тип	m [кг]	L	№ изделия
ZIMA 50-100	3,0	380	303051-10000
ZIMA 125-200	4,3	497	303051-10001
ZIMA 250	5,4	720	303051-10002
ZIMA 300	6,3	940	303051-10003

### Теплоизоляция

Утеплитель, оцинкованное гальваническое покрытие из двух частей, легко устанавливается с помощью шарнирно-рычажных зажимов.

Теплопроводность около 0.040 Вт/мК.

Класс огнестойкости A2 согласно DIN 4102.



### Зепаро ZHI

Теплоизоляция для Zeparo ZIO.

Тип	DN	D	H	SD*	m [кг]	№ изделия
ZHI 50/65 ZIO	50/60	278	405	50	3,7	787 2065
ZHI 80/100 ZIO	80/100	349	515	60	7,3	787 2100
ZHI 125/150 ZIO	125/150	453	716	60	14,4	787 2150
ZHI 200 ZIO	200	536	840	60	20,9	787 2200

\*) Толщина изоляции

Дополнительные размеры доступны по запросу.

### Автоматический воздухоотводчик, Модель Тор

#### Зепаро ZUTX с функцией отключения и промывки

Наружная резьба. Вертикальная установка.

FАвтоматический воздухоотводчик для Zeparo ZIO DN 200 - DN 300

дрп= Диапазон рабочего давления

