

Climate  
Control

IMI TA

## TA 500 Globo



### **Шаровые краны**

Шаровой кран из литой бронзы для использования в питьевом водоснабжении с шаром из нержавеющей стали

## TA 500 Globo

TA 500 Globo с шаром из нержавеющей стали используется в системах питьевого водоснабжения в качестве многофункционального отсечного крана. Корпус выполнен из коррозионно-стойкой бронзы. Шаровой кран имеет прочную рукоятку для удобства эксплуатации.



### Ключевые особенности

Корпус выполнен из коррозионно-стойкой бронзы, шар из нержавеющей стали

Ручка выходит за пределы трубной изоляции

Цилиндрический корпус идеально подходит для непрерывной изоляции трубы

DN 15-32 подходят для установки привода M106

Прочная ручка для удобства эксплуатации

### Технические характеристики

#### Область применения:

Системы питьевого водоснабжения

#### Функция:

Закрытие  
Съемная металлическая рукоятка. Поскольку стопор скрыт, нет риска получения травмы.

#### Диапазон размеров:

DN 15 - 50

#### Номинальное давление:

PN 16

#### Температура:

Допустимая рабочая температура ТВ:  
-10 °C - 120 °C.

#### Материал:

Корпус выполнены из коррозионно-стойкой бронзы.  
Шар из нержавеющей стали с гладким прямым отверстием.  
Не требующее технического обслуживания уплотнение штока из двух уплотнительных колец из EPDM. Уплотнение шара из чистого тефлона. Рукоятка изготовлена из металла.

#### Изоляция:

Теплоизоляционный кожух для моделей с внутренней резьбой и пресс-фитингом, состоящий из двух разъемных частей, см. «Дополнительное оборудование».

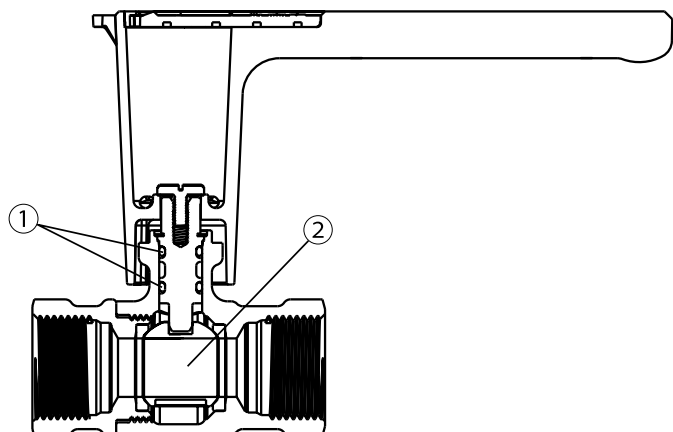
#### Приводы:

DN 15-32 подходят для установки привода M106  
(арт. 0600-00.700)

#### Аттестация:

DVGW W 570-1, DVGW W 270, DIN EN 13828, DIN 50930-6 и KTW. Соответствующие требованиям к группе клапанов I по стандарту DIN 4109 (испытания проведены в соответствии с требованиями стандарта EN ISO 3822, Части 1 и 3).

### Конструкция



1. Уплотнение штока из двух колец из EPDM
2. Целый шар из нержавеющей стали

## Применение

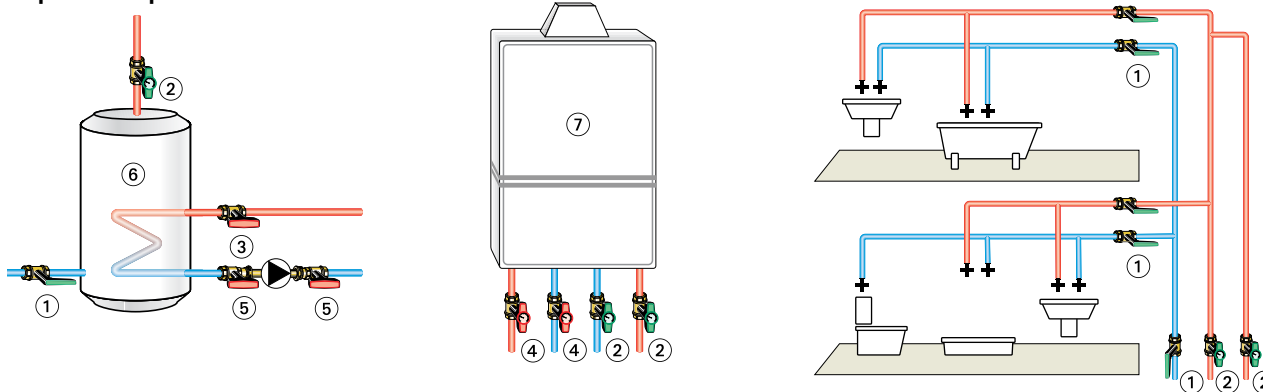
Кран TA 500 Globo используется в системах с питьевой водой в качестве многофункционального отсечного крана. Шаровой кран имеет прочную ручку для удобства эксплуатации.

Кран TA 500 Globo можно изолировать от воздействия внешней среды с целью предотвращения теплопотерь, в соответствии с требованиями по энергосбережению. Для исполнения с внутренней резьбой соответствие данному требованию легко достигается путем использования теплоизолирующих оболочек или прямой трубной изоляции, так как корпус имеет форму трубы. Ручка переключения выходит за пределы теплоизолирующего слоя.

Кран TA 500 Globo соответствует следующим стандартам:

- DVGW W 570-1 (Системы с использованием питьевой воды, напр., шаровые краны с ручным управлением – требования и испытания).
- DVGW W 270 (Испытания и оценка скорости распространения микроорганизмов на материалах, используемых в применениях с питьевой водой).
- DIN EN 13828 (Шаровые краны с ручным управлением для систем с питьевой водой, используемых в зданиях).
- DIN 50930-6 (Коррозия металлических материалов вследствие воздействия коррозионной нагрузки, создаваемой водой внутри труб, резервуаров и аппаратов – влияние состава питьевой воды)
- KTW (Рекомендации по пластмассам и другим неметаллическим материалам)
- Превосходные шумовые характеристики, соответствующие требованиям к группе клапанов I по стандарту DIN 4109 (испытания проведены в соответствии с требованиями стандарта EN ISO 3822, Части 1 и 3).

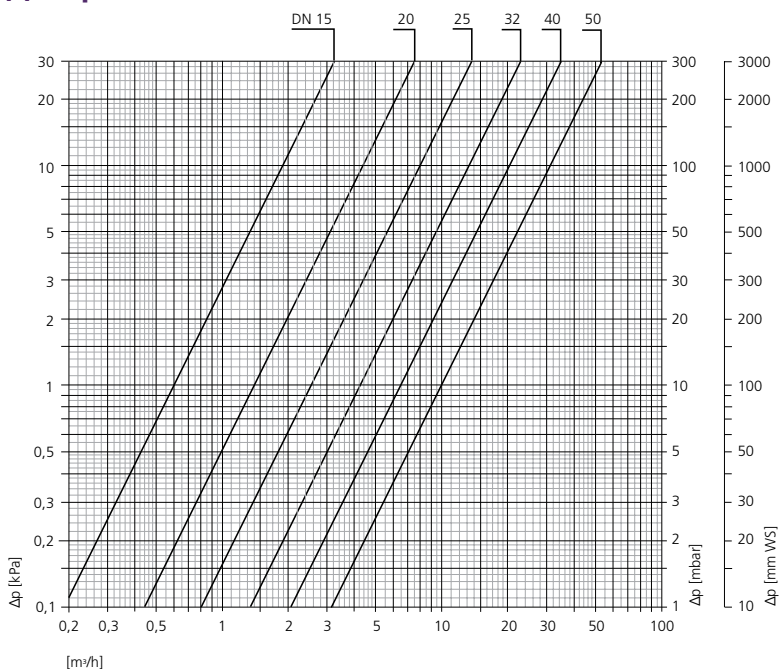
### Варианты применения



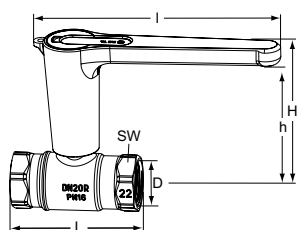
1. Кран TA 500 Globo
2. Кран Globo D с термометром
3. Кран Globo H
4. Кран Globo H с термометром

5. Кран Globo P
6. Нагреватель питьевой воды
7. Нагреватель циркулирующей воды

## Диаграмма



## Артикулы изделий



### С внутренней резьбой

DN	D	L	I	H	h	Kvs	№ изделия
15	Rp1/2	65	149	89	76,0	6,0	32701010408
20	Rp3/4	75	149	91,1	78,1	14,0	32701010508
25	Rp1	90	149	93,6	80,6	25,0	32701010608
32	Rp1 1/4	95	149	97,1	84,1	42,0	32701010708
40	Rp1 1/2	100	203	124,5	111,5	65,0	32701010808
50	Rp2	118	203	129,5	116,5	100,0	32701010908

SW: DN 15 = 27 mm, DN 20 = 32 mm, DN 25 = 39 mm, DN 32 = 50 mm, DN 40 = 55 mm,  
DN 50 = 70 mm

Установочная длина L соответствует стандарту DIN 3202, часть 4, ряд M5.

## Аксессуары



**Теплоизолирующий кожух**  
изготовленный из полипропилена с  
пенным наполнителем EPP.  
Класс пожаробезопасности B2.

DN	№ изделия
15	0670-02.553
20	0670-03.553
25	0670-04.553
32	0670-05.553
40	0670-06.553
50	0670-08.553