

Climate  
Control

IMI TA

## TA-Slider 500



### Приводы

Пропорциональный (push-pull) электропривод с цифровой настройкой – 500/300 N

## TA-Slider 500

Широкий диапазон настроек и дружелюбный интерфейс позволяют адаптировать параметры привода под каждый индивидуальный случай прямо на месте его монтажа. Полностью программируемый бинарный ввод, реле и регулируемый максимальный рабочий ход клапана открывают новую эру в управлении и балансировке систем ОВК.



### Ключевые особенности

#### Удобная и простая установка

Полностью настраивается со смартфона через Bluetooth с помощью коммуникатора TA-Dongle.

#### Широкий диапазон настроек

Более 200 различных вариантов настройки позволяют изменять конфигурацию входных и выходных сигналов, двоичного ввода, реле, характеристик и многих других параметров.

#### Простая диагностика

Отслеживает 10 последних ошибок, чтобы можно было легко найти любые неисправности в системе.

#### Быстрое копирование настроек

Настройки могут быть быстро скопированы с TA-Dongle на привод TA-Slider.

### Технические характеристики

#### Функция:

Пропорциональное регулирование.  
Возможность перехода на ручное управление (TA-Dongle).  
Самостоятельное определение рабочего хода штока.  
Индикация режима состояния и положения.  
Возможность ограничения рабочего хода штока.  
Настройка ограничения минимального хода штока.  
Защита от залипания клапана.  
Обнаружение засорения клапана.  
Безопасное положение.  
Ведение журнала ошибок.  
Отложенный запуск.

#### Версия I/O:

+ 1 двоичный ввод, макс. 100  $\Omega$ , кабель длиной макс. 10 м или экранированный.  
+ Выходной сигнал

#### Версия Plus:

+ 1 двоичный ввод, макс. 100  $\Omega$ , кабель длиной макс. 10 м или экранированный.  
+ 1 реле, макс. 5 А, 30 VDC/250 VAC на резистивной нагрузке.  
+ Выходной сигнал

#### Электрическое напряжение:

24 VAC/VDC  $\pm$ 15%.  
Частота 50/60 Гц  $\pm$ 3 Гц.

#### Энергопотребление:

Рабочий режим: < 3.2 ВА (VAC);  
< 1.6 Вт (VDC)  
Режим ожидания: < 1.3 ВА (VAC);  
< 0.6 Вт (VDC)  
Версия I/O:  
Рабочий режим: < 3.6 ВА (VAC);  
< 1.7 Вт (VDC)  
Режим ожидания: < 1.3 ВА (VAC);  
< 0.6 Вт (VDC)  
Версия Plus:  
Рабочий режим: < 4.0 ВА (VAC);  
< 1.9 Вт (VDC)  
Режим ожидания: < 1.3 ВА (VAC);  
< 0.6 Вт (VDC)

#### Входной сигнал:

0(2)-10 VDC,  $R_i$  47 к $\Omega$ .  
Настраиваемая чувствительность гистерезиса: 0,1 – 0,5 VDC.  
Фильтр низких частот 0,33 Гц.  
Пропорциональное регулирование: 0-10, 10-0, 2-10 или 10-2 VDC.  
Пропорциональное регулирование с разделенным диапазоном: 0-5, 5-0, 5-10 или 10-5 VDC.  
0-4.5, 4.5-0, 5.5-10 или 10-5.5 VDC.  
2-6, 6-2, 6-10 или 10-6 VDC.  
Пропорциональный двойной диапазон (для переключения): 0-3.3 / 6.7-10 VDC, 2-4.7 / 7.3-10 VDC, 0-4.5 / 5.5-10 VDC или 2-5.5 / 6.5-10 VDC.  
Настройка по умолчанию: Пропорциональное регулирование 0-10 VDC.

#### Выходной сигнал:

Версия I/O, Plus:  
0(2)-10 VDC, макс. 8 мА, мин. 1,2 к $\Omega$ .  
Диапазоны: См. «Входной сигнал».  
Настройка по умолчанию: Пропорциональное регулирование 0-10 VDC.

**Характеристика:**

Линейная, EQM 0,25 и обратная EQM 0,25.

Настройка по умолчанию: Линейная.

**Время срабатывания привода:**

4 или 6 с/мм.

Настройка по умолчанию: 4 с/мм.

**Развиваемое усилие:**

500 Н

**Температура:**

Температура раб. среды: макс. 120 °С

Условия окружающей среды при

эксплуатации: 0 °С – +50 °С

(отн. влажность 5-95%, без конденсации)

Условия окружающей среды при

хранении: -20 °С – +70 °С

(отн. влажность 5-95%, без конденсации)

**Степень защиты:**

IP 54 (все направления)

(в соответствии с EN 60529)

**Класс защиты:**

(согласно EN 61140)

III TA-Slider 500, 500 I/O (SELV)

II TA-Slider 500 Plus (защитная изоляция)

**Кабель:**

1, 2 или 5 м. На концах провода втулки.

Безгалогеновый в качестве опции,

класс пожаробезопасности B2<sub>ca</sub> – s1a, d1, a1 в соответствии с EN 50575.

TA-Slider 500: тип LiYY, 3x0.25 мм<sup>2</sup>.

TA-Slider 500 I/O: тип LiYY, 5x0.25 мм<sup>2</sup>.

TA-Slider 500 Plus: тип LiYY, 5x0.25 мм<sup>2</sup> и кабель реле тип H03VV-F, 3x0.75 мм<sup>2</sup>.

**Ход штока:**

16,2 мм.

Автоматическое определение

рабочего хода штока.

**Уровень шума:**

Макс. 30 дБА

**Масса:**

TA-Slider 500, I/O:

0,23 кг, 1 м кабель реле

0,27 кг, 2 м кабель реле

0,40 кг, 5 м кабель реле

TA-Slider 500 Plus:

0,33 кг, 1 м кабель реле

0,44 кг, 2 м кабель реле

0,82 кг, 5 м кабель реле

**Соединение с клапаном:**

Контргайка M30x1,5.

**Материал:**

Крышка: PC/ABS GF8

Корпус: PA GF40.

Контргайка: Никелированная латунь.

**Цвет:**

Белый RAL 9016, серый RAL 7047.

**Маркировка:**

Этикетка: IMI TA, CE, наименование

изделия, артикул и технические

данные.

**Сертификация CE:**

LV-D. 2014/35/EU: EN 60730-1, -2-14.

EMC-D. 2014/30/EU: EN 60730-1, -2-14.

RoHS-D. 2011/65/EU: EN 50581.

**Стандарт, соответствующий**

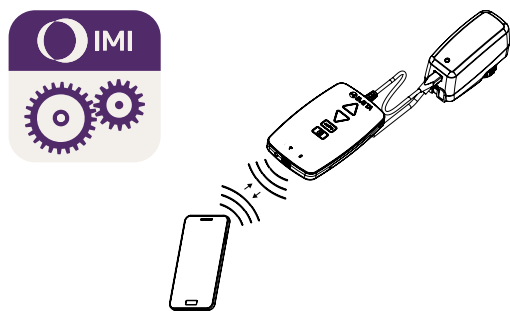
**изделию:**

EN 60730.

## Принцип работы

### Настройка

Привод можно настроить при помощи приложения HyTune (iOS версии 8 или выше на смартфоне iPhone 4S или выше, версия Android 4.3 или более поздняя) + устройство TA-Dongle с возможностью подачи питания на привод или без нее. Конфигурации настроек можно сохранить на TA-Dongle для настройки одного или нескольких приводов. Подсоедините TA-Dongle к приводу и нажмите кнопку настройки. Приложение HyTune можно загрузить из App Store или Google Play.



### Ручное управление

С использованием устройства TA-Dongle. Подключения питания не требуется.

### Калибровка/самостоятельное определение рабочего хода штока

В соответствии с выбранными настройками в таблице.

Тип калибровки	При включенном питании	После перехода на ручное управление
Оба конечных положения (полная калибровка)	√*	√
В полностью выдвинутом положении (быстрая)	√	√*
Нет	√	

\*) По умолчанию

**Примечание:** калибровка хода штока привода может автоматически повторяться ежемесячно или еженедельно. Настройка по умолчанию: выкл.

### Настройка ограничения рабочего хода

Максимальный ход штока будет меньше или равен ходу штока клапана который может использоваться с данным приводом.

Для некоторых клапанов IMI TA/IMI Heimeier также можно установить ограничение  $Kv_{\text{макс.}}/q_{\text{макс.}}$ .

Настройка по умолчанию: без ограничения рабочего хода (100%)

### Настройка ограничения минимального хода штока

Привод можно настроить на минимальное значение хода штока, ниже которого не будет осуществляться движение (кроме калибровки).

Для некоторых клапанов IMI TA/IMI Heimeier также может быть настроено ограничение  $q_{\text{мин.}}$ .

Настройка по умолчанию: без ограничения минимального рабочего хода (0%).

### Защита от залипания клапана

Если не происходит никакого движения приводом клапана в течение одной недели или одного месяца, привод может выполнить четверть полного рабочего хода и затем вернуться к нужной величине. Настройка по умолчанию: выкл.

### Защита от засорения клапана

Если рабочий ход останавливается раньше достижения нужной величины, привод движется назад и готовится выполнить еще одну попытку. После трех попыток привод перейдет в настроенное безопасное положение. Настройка по умолчанию: вкл.

### Безопасное положение

Полностью выдвинутое или полностью втянутое положение при возникновении следующих ошибок: низкое напряжение питания, разрыв линии, засорение клапана или отказ обнаружения рабочего хода. Настройка по умолчанию: полностью выдвинутое положение.

### Диагностика/журнал ошибок

Последние 10 ошибок (низкое напряжение питания, разрыв линии, засорение клапана, отказ обнаружения рабочего хода) с отметками времени можно прочитать, используя приложение HyTune + TA-Dongle. Зарегистрированные в журнале ошибки будут стерты при отсоединении питания.

### Отложенный запуск

Для привода можно задать задержку (от 0 до 1275 секунд) перед запуском после отключения питания. Это может потребоваться при использовании с системой управления, которая имеет длительное время запуска. Настройка по умолчанию: 0 секунд.

### Версия I/O и Plus:

#### Двоичный ввод

Если контур двоичного ввода открыт, привод переходит к установленному рабочему ходу или переключается на вторую настройку ограничения рабочего хода; см. также раздел «Обнаружение системы автоматического переключения». Настройка по умолчанию: Выкл

#### Обнаружение системы автоматического переключения

Переключение между двумя разными настройками ограничения рабочего хода при переключении состояния двоичного ввода или с использованием входного сигнала с двумя диапазонами.

## Светодиодная индикация

	Статус	Красный (отопление) / Синий (охлаждение)
	Полностью втянут (шток привода)	Длинный импульс – короткий импульс
	Полностью выдвинут (шток привода)	Короткий импульс – длинный импульс
	Промежуточное положение	Длинные импульсы
	Перемещение	Короткие импульсы
	Калибровка	2 коротких импульса
	Ручной режим или отсутствие питания	Выкл.

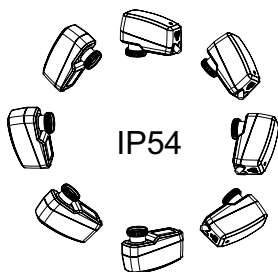
	Код ошибки	Фиолетовый
	Слишком низкое напряжение питания	1 импульс
	Разрыв линии (2-10 В)	2 импульса
	Засорение клапана	3 импульса
	Отказ обнаружения рабочего хода	4 импульса

Если обнаружена ошибка, отображаются фиолетовые импульсы, так как красный и синий индикаторы статуса мигают попеременно.

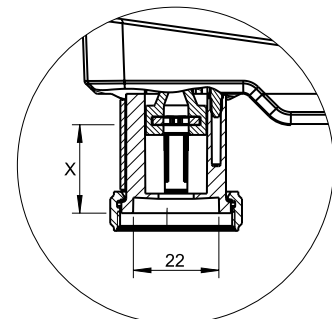
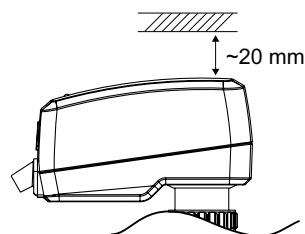
Более подробную информацию см. в описании приложения HyTune + TA-Dongle.



## Установка

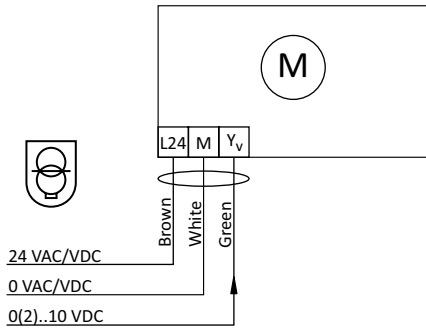
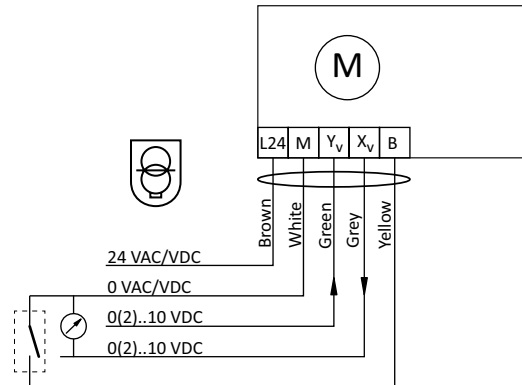
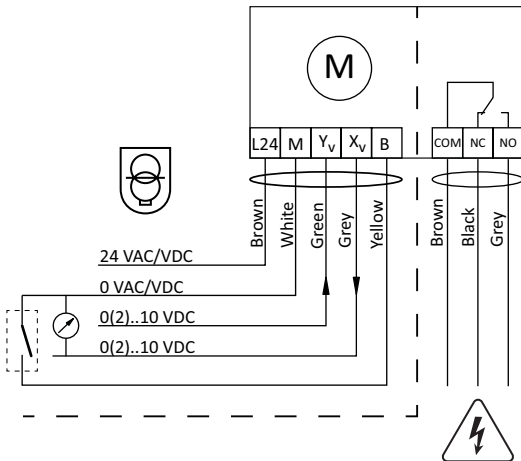


**Внимание!**



X = 7.7 - 23.9 мм

## Электрическая схема соединений

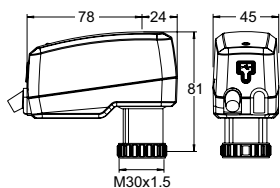
**TA-Slider 500**

**TA-Slider 500 I/O**

**TA-Slider 500 Plus**


Клемма	Описание
L24	Источник питания 24 VAC/VDC
M	Нейтральный провод для источника питания 24 VAC/VDC и сигналов
Y <sub>v</sub>	Входной сигнал для пропорционального управления 0(2)-10 В пост. тока, 47 кΩ
X <sub>v</sub>	Выходной сигнал 0(2)-10 VDC, макс. 8 мА или мин. сопротивление нагрузки 1,25 кΩ
B	Подсоединение для беспотенциального контакта (например, для обнаружения открытого окна), макс. 100 Ω, кабель с макс. длиной 10 м или экранированный
COM	Общие контакты реле, макс. 250 VAC, макс. 5 А при 250 VAC на резистивной нагрузке, макс. 5 А при 30 VDC на резистивной нагрузке
NC	Нормально закрытый контакт для реле
NO	Нормально открытый контакт для реле



24 VAC/VDC работает только с защитным трансформатором в соответствии с EN 61558-2-6

## Артикулы изделий – TA-Slider 500

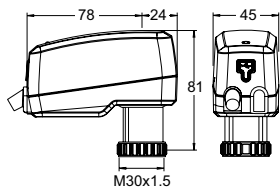


### TA-Slider 500

Входной сигнал: 0(2)-10 VDC

Длина кабеля [м]	Напряжение питания	№ изделия
1	24 В перем. /пост. тока	322225-10111
2	24 В перем. /пост. тока	322225-10112
5	24 В перем. /пост. тока	322225-10113
<b>С безгалогеновый кабель</b>		
1	24 В перем. /пост. тока	322225-10114
2	24 В перем. /пост. тока	322225-10115
5	24 В перем. /пост. тока	322225-10116

## Артикулы изделий – TA-Slider 500 I/O



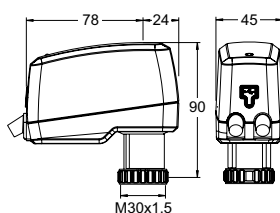
### TA-Slider 500 I/O

Входной сигнал: 0(2)-10 VDC

С двоичным вводом, выходом VDC

Длина кабеля [м]	Напряжение питания	№ изделия
1	24 VAC/VDC	322225-10411
2	24 VAC/VDC	322225-10412
5	24 VAC/VDC	322225-10413
<b>С безгалогеновый кабель</b>		
1	24 VAC/VDC	322225-10414
2	24 VAC/VDC	322225-10415
5	24 VAC/VDC	322225-10416

## Артикулы изделий – TA-Slider 500 Plus



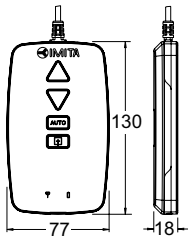
### TA-Slider 500 Plus

Входной сигнал: 0(2)-10 VDC

С двоичным вводом, реле, выходом VDC

Длина кабеля [м]	Напряжение питания	№ изделия
1	24 VAC/VDC	322225-10211
2	24 VAC/VDC	322225-10212
5	24 VAC/VDC	322225-10213
<b>С безгалогеновый кабель</b>		
1	24 VAC/VDC	322225-10214
2	24 VAC/VDC	322225-10215
5	24 VAC/VDC	322225-10216

## Дополнительное оборудование



### TA-Dongle

Модуль для обмена данными через Bluetooth между приводом и смартфоном с установленным приложением HyTune.

№ изделия
322228-00001