

TA-Slider 1600 Fail-safe Plus



Приводы

Пропорциональный (push-pull) электропривод с цифровой настройкой и электронной функцией безопасности – 1600 N

TA-Slider 1600 Fail-safe Plus

Электроприводы с функцией безопасности, цифровой настройкой и возможностью настройки функции переключения. Широкий диапазон настроек и дружелюбный интерфейс позволяют адаптировать параметры привода под каждый индивидуальный случай прямо на месте его монтажа. Полностью программируемый бинарный ввод, реле и регулируемый максимальный рабочий ход клапана открывают новую эру в управлении и балансировке систем ОВК.



Ключевые особенности

- > **Широкий диапазон настроек функции безопасности**
Возможность настроить положение штока (выдвинут, втянут или в промежуточном положении), а также установить задержку активации до или после перехода в выбранное положение для оптимальной работы функции безопасности.
- > **Удобная и простая установка**
Полностью настраивается со смартфона через Bluetooth с помощью коммуникатора TA-Dongle.
- > **Широкий диапазон настроек**
Более 200 различных вариантов настройки позволяют изменять конфигурацию входных и выходных сигналов, двоичного ввода, реле, характеристик и многих других параметров.
- > **Простая диагностика**
Отслеживание 10 последних ошибок, для ускорения поиска неисправностей и возможность проверки работоспособности функции безопасности.

Технические характеристики

Функция:

Электронная функция безопасности.
Пропорциональное регулирование.
3-точечное регулирование.
Двухпозиционное регулирование.
Возможность перехода на ручное управление.
Самостоятельное определение рабочего хода штока.
Индикация режима состояния и положения.
Выходной сигнал, В пост. тока.
Возможность ограничения рабочего хода штока.
Настройка ограничения минимального хода штока.
Защита от залипания клапана.
Обнаружение засорения клапана.
Безопасное положение.
Ведение журнала ошибок.
Отложить начало работы.

С платой и реле
+ 1 двоичный ввод, макс. 100 Ω, кабель длиной макс. 10 м или экранированный.
+ 2 реле, макс. 3А, 30 VDC/250 VAC на резистивной нагрузке
+ Выходной сигнал в мА

Функция безопасности:

Настройка положения штока (выдвинут, втянут или в промежуточном положении) - при сбое питания.

Электрическое напряжение:

24 VAC/VDC ±15%.
100-240 VAC ±10%.
Частота 50/60 Гц ±3 Гц.

Энергопотребление:

24 VAC/VDC:
Пиковое потребление:
< 21,7 ВА (VAC); < 8,7 Вт (VDC)
Рабочий режим: < 12,0 ВА (VAC); < 6,0 Вт (VDC)
Режим ожидания: < 1,8 ВА (VAC); < 0,7 Вт (VDC)
100-240 VAC:
Пиковое потребление: < 20,8 ВА (VAC)
Рабочий режим: < 15,6 ВА (VAC)
Режим ожидания: < 4,3 ВА (VAC)
Пиковое потребление происходит в течение короткого периода после отключения электроэнергии для перезарядки конденсаторов.

Входной сигнал:

0(2)-10 VDC, R_i 47 кΩ.
 Регулируемая чувствительность:
 0,1 – 0,5 VDC.
 Фильтр низких частот 0,33 Гц.
 0(4)-20 мА, R_i 500 Ω.
 Пропорциональное регулирование:
 0-10, 10-0, 2-10 или 10-2 VDC
 0-20, 20-0, 4-20 или 20-4 мА
 Пропорциональное регулирование с
 разделенным диапазоном:
 0-5, 5-0, 5-10 или 10-5 VDC
 0-4,5, 4,5-0, 5,5-10 или 10-5,5 VDC
 2-6, 6-2, 6-10 или 10-6 VDC
 0-10, 10-0, 10-20 или 20-10 мА
 4-12, 12-4, 12-20 или 20-12 мА
 Пропорциональный двойной диапазон
 (для переключения):
 0-3.3 / 6.7-10 VDC,
 10-6.7 / 3.3-0 VDC,
 2-4.7 / 7.3-10 VDC или
 10-7.3 / 4.7-2 VDC.
 Настройка по умолчанию:
 Пропорциональное регулирование
 0-10 VDC.

Выходной сигнал:

0(2)-10 VDC, макс. 8 мА, мин. 1,25 кΩ.
 0(4)-20 мА, макс. 700 Ω.
 Диапазоны: См. «Входной сигнал».
 Настройка по умолчанию:
 Пропорциональное регулирование
 0-10 VDC.

Характеристика:

Линейная, EQM 0,25 и обратная EQM
 0,25.
 Настройка по умолчанию: Линейная.

Время срабатывания привода:

3, 4, 6, 8, 12 или 16 с/мм
 Настройка по умолчанию: 3 с/мм

Задержка активации функции безопасности:

Настраивается от 0 до 10 секунд.
 Настройка по умолчанию: 2 с.

Задержка стабилизации питания:

Настраивается от 0 до 5 секунд.
 Настройка по умолчанию: 2 с.

Время предварительной зарядки:

< 70 с

Развиваемое усилие:

1600 Н

Температура:

Температура раб. среды: 0 °С – +120 °С
 Условия окружающей среды при
 эксплуатации: 0 °С – +50 °С
 (отн. влажность 5-95%, без конденсации)
 Условия окружающей среды при
 хранении: -20 °С – +75 °С
 (отн. влажность 5-95%, без конденсации)

Степень защиты:

IP54 (все направления)
 (в соответствии с EN 60529)

Класс защиты:

(в соответствии с EN 61140)
 100-240 VAC: Класс I
 24 VAC/VDC: Класс I

Ход штока:

Макс. 33 мм
 Автоматическое определение рабочего
 хода штока.

Уровень шума:

Макс. 40 дБА

Масса:

1,6 кг

Соединение с клапаном:

Соединение при помощи двух винтов
 M8 и быстроразъемное соединение со
 штоком.

Материал:

Крышка: полибутилен (PBT)
 Кронштейн: алюминий EN44200

Цвет:

Оранжевый RAL 2011, серый RAL 7043.

Маркировка:

IMI TA, наименование изделия, артикул
 и технические характеристики.
 LED описание значений светодиодной
 индикации.

Сертификация CE:

LV-D. 2014/35/EU: EN 60730-1, -2-14.
 EMC-D. 2014/30/EU: EN 60730-1, -2-14.
 RoHS-D. 2011/65/EU: EN 63000.

Стандарт, соответствующий изделию:

EN 60730
 (для жилых и промышленных зон)

Кабель:

Поперечное сечение провода*:
 0,5-2,0 мм²
 Класс защиты I: H05VV-F или
 аналогичный
 Класс защиты III: LiYY или аналогичный

*) **Примечание:** Сечение провода
 должно быть выбрано в соответствии
 с потреблением мощности привода и
 длиной линии, например, напряжение
 питания на приводе не ниже 20,4 VAC/
 VDC (24 VAC/VDC минус 15%).
 В случае входного сигнала VDC на
 приводе с питанием 24 VAC/VDC
 падение напряжения на нейтральной
 линии должно быть меньше заданного
 уровня гистерезиса входного сигнала
 VDC.

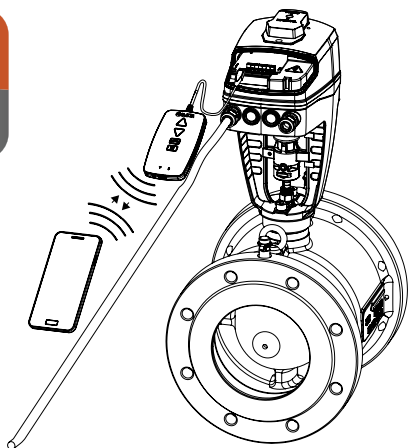
Принцип работы

Настройка

Привод можно настроить при помощи приложения HyTune (iOS версии 8 или выше на смартфоне iPhone 4S или выше, версия Android 4.3 или более поздняя) + устройство TA-Dongle с возможностью подачи питания на привод или без нее.

Конфигурации настроек можно сохранить на TA-Dongle для настройки одного или нескольких приводов. Подсоедините TA-Dongle к приводу и нажмите кнопку настройки.

Приложение HyTune можно загрузить из App Store или Google Play.



Переход на ручное управление

При помощи шестигранного ключа на 5 мм или устройства TA-Dongle.

Примечание: при использовании TA-Dongle необходимо подключить питание.

Индикатор положения

Визуальная индикация механического рабочего хода на кронштейне.

Калибровка/самостоятельное определение рабочего хода штока

В соответствии с выбранными настройками в таблице.

Тип калибровки	При включении питания	После перехода на ручное управление
Оба конечных положения (полная калибровка)	√*	√
В полностью выдвинутое положение (быстрая)	√	√*
Нет	√	

*) По умолчанию

Примечание: калибровка хода штока привода может автоматически повторяться ежемесячно или еженедельно. Настройка по умолчанию: выкл.

Настройка ограничения хода штока

Максимальный ход штока будет меньше или равен ходу штока клапана который может использоваться с данным приводом.

Для некоторых клапанов TA/HEIMEIER также можно установить ограничение $Kv_{\text{макс.}}/q_{\text{макс.}}$.

Настройка по умолчанию: без ограничения рабочего хода (100%)

Настройка ограничения минимального хода штока

Привод можно настроить на минимальное значение хода штока, ниже которого не будет осуществляться движение (кроме калибровки).

Для некоторых клапанов TA /HEIMEIER также может быть настроено ограничение $q_{\text{мин.}}$.

Настройка по умолчанию: без ограничения минимального рабочего хода (0%).

Защита от залипания клапана

Если не происходит никакого движения приводом клапана в течение одной недели или одного месяца, привод может выполнить четверть полного рабочего хода и затем вернуться к нужной величине.

Настройка по умолчанию: выкл.

Защита от засорения клапана

Если рабочий ход останавливается раньше достижения нужной величины, привод движется назад и готовится выполнить еще одну попытку. После трех попыток привод перейдет в настроенное защитное положение.

Настройка по умолчанию: вкл.

Защитное положение при возникновении ошибок

Полностью выдвинутое или полностью втянутое положение при возникновении следующих ошибок: низкое напряжение питания, разрыв линии, засорение клапана или отказ обнаружения рабочего хода.

Настройка по умолчанию: шток полностью выдвинут.

Диагностика/журнал ошибок

Последние 10 ошибок (низкое напряжение питания, разрыв линии, засорение клапана, отказ обнаружения рабочего хода) с отметками времени можно прочитать, используя приложение HyTune + TA-Dongle. Зарегистрированные в журнале ошибки будут стерты при отсоединении питания.

Отложить начало работы

Для привода можно задать задержку (от 0 до 1275 секунд) перед запуском после отключения питания. Это может потребоваться при использовании с системой управления, которая имеет длительное время запуска.

Настройка по умолчанию: 0 секунд.

Функция безопасности

Шток переходит в заранее заданное положение при потере питания. Позиция штока может быть настроена в любом положении, время задержки перед активацией функции безопасности так же настраивается от 0 до 10 секунд.

Настройка по умолчанию: шток полностью втянут, задержка активации 2 секунды.

После возобновления подачи питания возврат к нормальному режиму работы может быть отложен от 1 до 5 секунд.

Настройка по умолчанию: 2 секунды.

Заряд конденсатора/состояние функции безопасности отображается цветом светодиода функции безопасности. Полная проверка работоспособности функции безопасности может быть запущена с помощью приложения HyTune.

Двоичный ввод

Если контур двоичного ввода открыт, привод переходит к установленному рабочему ходу, переключаясь на вторую настройку ограничения рабочего хода штока, или на полный ход штока, независимо от каких либо ограничений для промывки. См. также раздел «Обнаружение системы автоматического переключения».

Настройка по умолчанию: Выкл

Обнаружение системы автоматического переключения

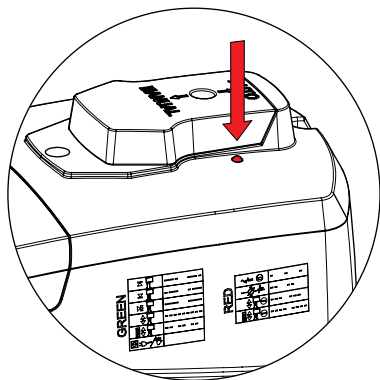
Переключение между двумя разными настройками ограничения рабочего хода при переключении состояния двоичного ввода или с использованием входного сигнала с двумя диапазонами.

Светодиодная индикация

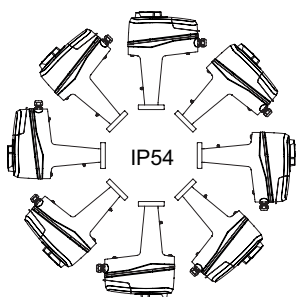
		Статус	Зеленый
		Полностью втянут (шток привода)	Длинный импульс – короткий импульс
		Полностью выдвинут (шток привода)	Короткий импульс – длинный импульс
		Промежуточное положение	Длинные импульсы
		Перемещение	Короткие импульсы
		Калибровка	2 коротких импульса
		Ручной режим или отсутствие питания	Выкл

		Код ошибки	Красный
		Слишком низкое напряжение питания	1 импульс
		Разрыв линии (2-10 В или 4-20 мА)	2 импульса
		Засорение клапана	3 импульса
		Отказ обнаружения рабочего хода	4 импульса

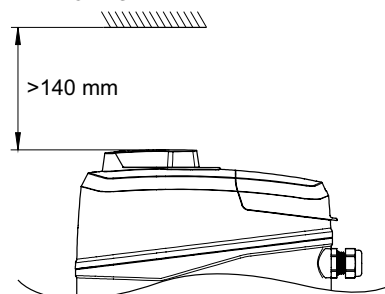
Если обнаружена ошибка, красные и зеленые импульсы состояния мигают попеременно. Более подробную информацию см. в описании приложения HyTune + TA-Dongle.



Установка



Внимание!



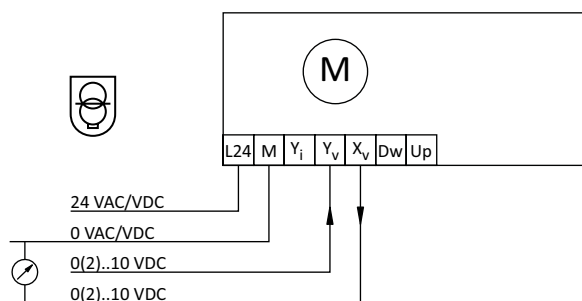
Электрическая схема соединений – клеммы/описание

Клемма	Описание
L24	Источник питания 24 VAC/VDC
M*	Нейтральный провод для источника питания 24 VAC/VDC и сигналов
L	Источник питания 100-240 VAC
N	Нейтральный провод источника питания 100-240 VAC
Y _i	Входной сигнал для пропорционального управления 0(4)-20 мА, 500 Ом
Y _v	Входной сигнал для пропорционального управления 0(2)-10 VDC, 47 кОм
X _i	Выходной сигнал 0(4)-20 мА, макс. сопротивление 700 Ом
X _v	Выходной сигнал 0(2)-10 VDC, макс. 8 мА или мин. сопротивление нагрузки 1,25 кОм
Dw	3-точечный сигнал управления для выдвигания штока привода (24 VAC/VDC или 100-240 VAC)
Up	3-точечный сигнал управления для втягивания штока привода (24 VAC/VDC или 100-240 VAC)
B	Подсоединение для беспотенциального контакта (например, для обнаружения открытого окна), макс. 100 Ом, кабель с макс. длиной 10 м или экранированный
COM1, COM2	Общие контакты реле, макс. 250 VAC, макс. 5 А при 250 VAC на резистивной нагрузке, макс. 5 А при 30 VDC на резистивной нагрузке
NC1, NC2	Нормально замкнутые контакты для реле 1 и 2
NO1, NO2	Нормально разомкнутые контакты для реле 1 и 2

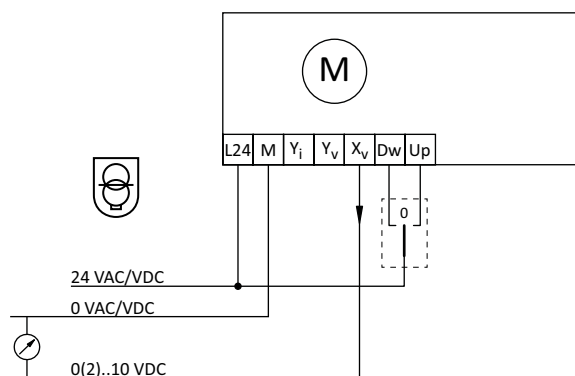
*) Все клеммы M имеют внутренние соединения.

Электрическая схема соединений – 24 V

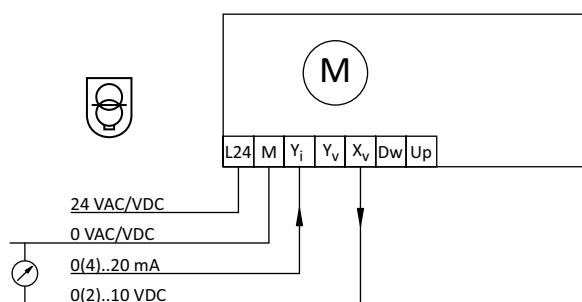
0(2)-10 VDC



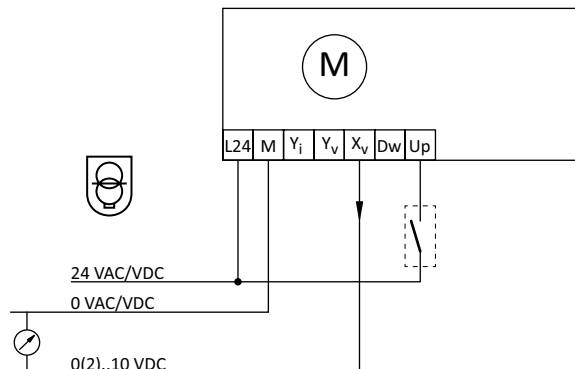
3-точечный




0(4)-20 мА



On-off



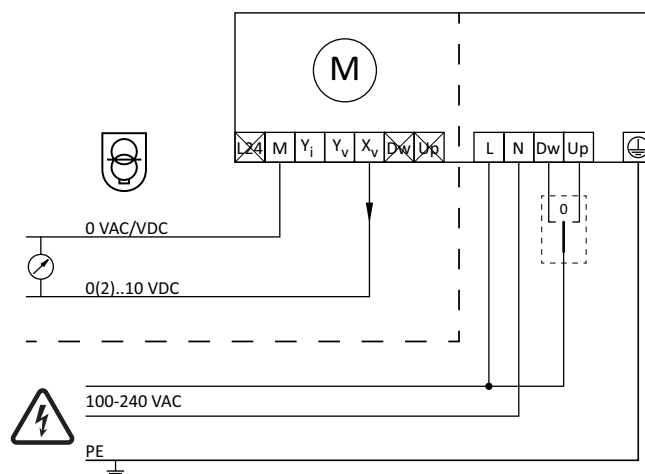
 24 VAC/VDC работает только с защитным трансформатором в соответствии с EN 61558-2-6

Электрическая схема соединений – 100-240 V

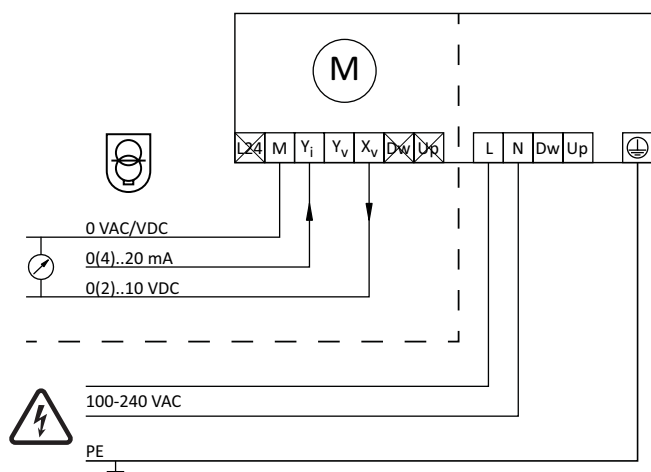
0(2)-10 VDC



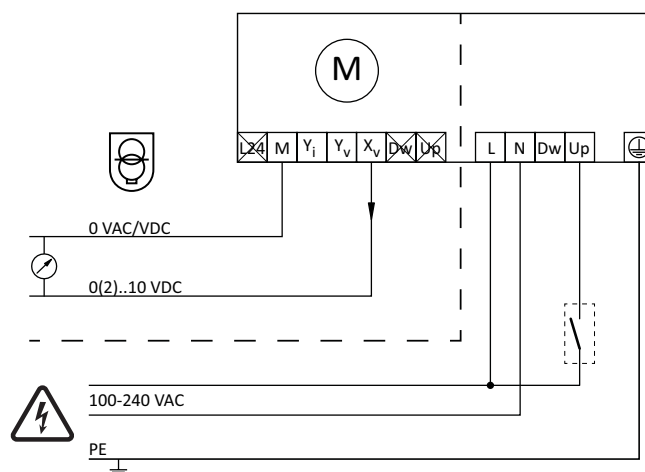
3-точечный



0(4)-20 mA



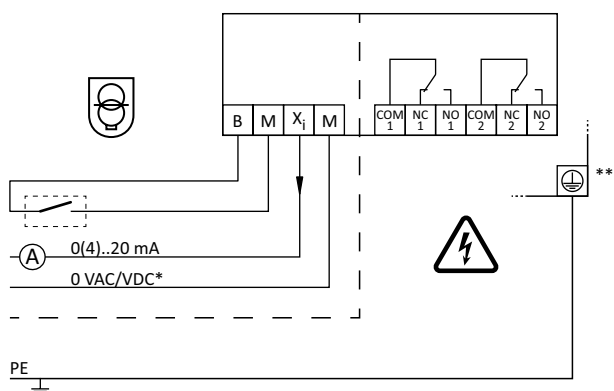
On-off



24 VAC/VDC работает только с защитным трансформатором в соответствии с EN 61558-2-6

Электрическая схема соединений – реле

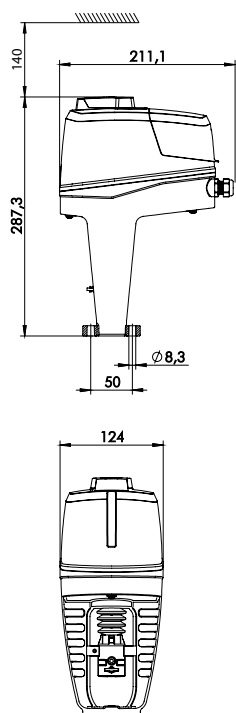
Дополнительная плата и реле



*) Нейтральный контакт низкого напряжения

**) Требуется соединение заземления.

Артикулы изделий



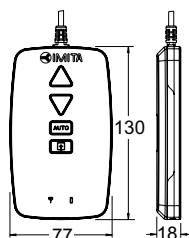
TA-Slider 1600 Fail-safe Plus

Входной сигнал: 0(2)-10 VDC, 0(4)-20 mA, 3-точечный, on-off.

С двоичным вводом, реле, выходной сигнал mA

Напряжение питания	№ изделия
24 VAC/VDC	322228-10319
100-240 VAC	322228-40319

Дополнительное оборудование

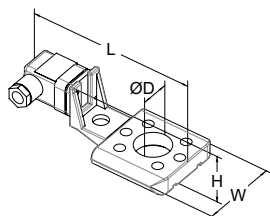


TA-Dongle

Модуль для обмена данными через Bluetooth между приводом и смартфоном с установленным приложением HyTune.

№ изделия
322228-00001

Аксессуары



Подогреватели штока

Включая верхнюю часть (удлинитель) и удлиненные винты.

Диапазон температур до $-10\text{ }^{\circ}\text{C}$.

Напряжение 24 VAC $\pm 10\%$, 50/60 Гц $\pm 5\%$.

Мощность P_N ок. 30 Вт.

Ток 1,4 А.

Температура поверхности макс. $50\text{ }^{\circ}\text{C}$.

Для клапана	DN	L	H	W	D	№ изделия
		146	49	70	30	
KTM 512	65-125					322042-81401
TA-Modulator	65-200					322042-80010

Ассортимент, тексты, фотографии, графики и диаграммы могут быть изменены компанией IMI Hydronic Engineering без предварительного уведомления и объяснения причин. Дополнительную информацию о компании и продукции Вы можете найти на сайте www.imi-hydronic.com.