

STAP



Регуляторы перепада давления

DN 65-100, регулируемая настройка и запорная функция

STAP

Фланцевый регулятор STAP является высокоэффективным регулятором перепада давления, поддерживающим его постоянным на потребителе. Этим обеспечивается точное, стабильное и плавное регулирование, снижается риск возникновения шума на регулирующих клапанах и, в результате, простота балансировки и ввода в эксплуатацию. Непревзойденная точность и компактность регулятора STAP делают его особенно удобным для использования во вторичном контуре систем тепло- и холодоснабжения.



Ключевые особенности

- > **Регулируемая настройка**
Обеспечивает заданный перепад давления, гарантирующий точную балансировку.
- > **Измерительные штуцеры**
Облегчают процесс балансировки и увеличивают ее точность.
- > **Запорная функция**
Наличие этой функции делает техническое обслуживание простым и нетрудоемким.

Технические характеристики

Область применения:

Системы водяного теплоснабжения и холодоснабжения.

Функция:

Регулирование перепада давления
Настраиваемое значение Δp
Измерение
Закрытие

Диапазон размеров:

DN 65-100

Номинальное давление:

PN 16

Макс. дифференциальное давление (Δp_V):

350 кПа

Диапазон настроек:

20* - 80 кПа или 40* - 160 кПа.

*) Заводская настройка

Температура:

Макс. рабочая температура: 120°C
Мин. рабочая температура: -10°C

Среда:

Вода и нейтральные жидкости, водно-гликолевая смесь (0-57%).

Материал:

Корпус клапана: Ковкий чугун EN-GJL-250 (GG 25)
Верхняя часть: AMETAL®
Конус: AMETAL® с покрытием PTFE
Штуки: AMETAL®
Уплотнительные кольца: Каучук EPDM
Уплотнение седла: заглушка с уплотнительным кольцом из каучука EPDM
Мембрана: Армированный EPDM каучук
Пружина: Нержавеющая сталь
Ручка: Полиамид

AMETAL® - это разработанный компанией IMI Hydronic Engineering медный сплав, устойчивый к потере цинка.

Обработка поверхностей:

Корпус клапана: Эпоксидный лак.

Маркировка:

Корпус: TA, PN 16, DN, CE, 250 CI, направление потока и дата отливки (год, месяц, день).
Верхняя часть и ручка: Маркировка, содержащая STAP, DN, Δp_L 20-80 80 или 40-160 кПа соотв. и штрих-код.

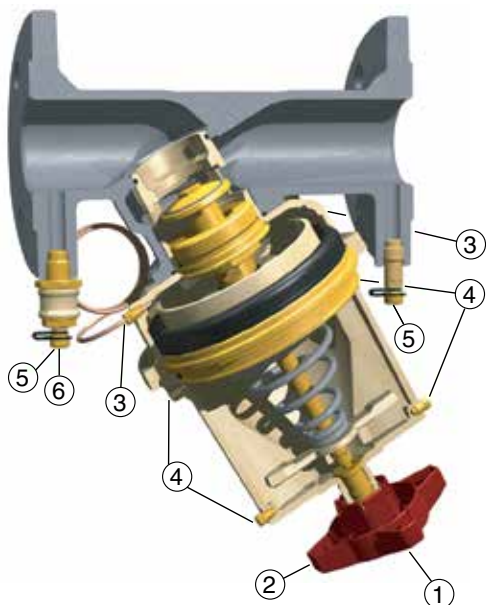
Монтажный размер:

ISO 5752 серия 1, BS 2080

Фланцы:

ISO 7005-2.

Принцип действия



1. Настройка ΔpL (5 мм регулировочный ключ)
2. Закрытие
3. Присоединение капиллярной трубки, низкое давление.
4. Выпуск воздуха. Соединение с измерительным штуцером STAF. Присоединение капиллярной трубки, высокое давление.
5. Измерительный штуцер
6. Открытие/закрытие измерительного импульса со стороны низкого давления

Измерительный штуцер

Снимите защитный колпачок и вставьте зонд через самоуплотняющийся измерительный штуцер. Измерительный штуцер STAF (принадлежности) может быть присоединен к отверстию для выпуска воздуха для измерения перепада, когда клапан STAF вне доступа.

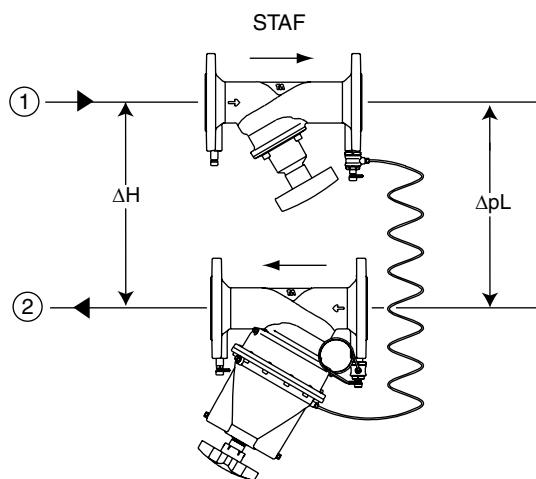
Капиллярная трубка

Если необходимо удлинить капиллярную трубку, используйте, например, 6 мм медную трубку и переходный комплект (дополнительное оборудование).

Внимание! Капиллярная трубка, поставляемая в комплекте с клапаном, обязательно должна быть использована.

Установка

Внимание! STAF должен быть установлен на обратный трубопровод с соблюдением направления потока.



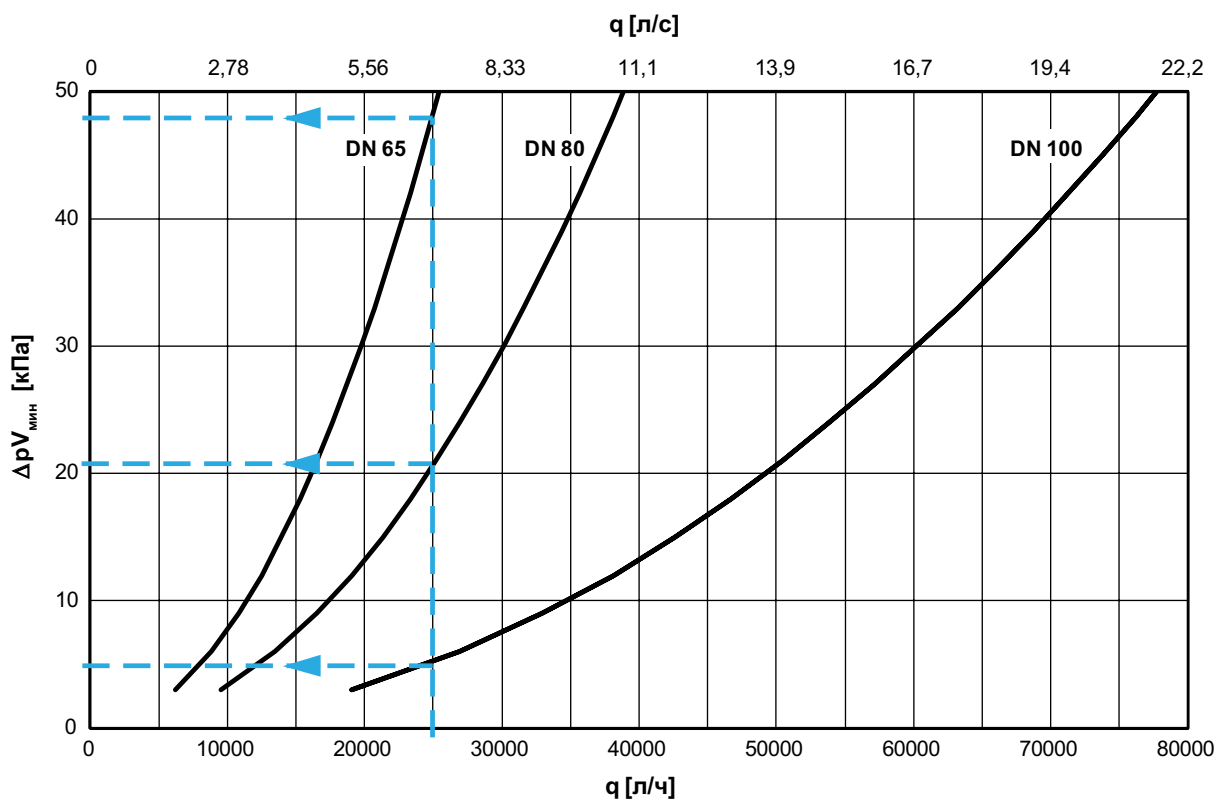
1. Подающий трубопровод
2. Обратный трубопровод

Примеры установки смотрите в Руководстве № 4 - Гидравлическая балансировка с использованием регуляторов перепада давления.

STAF – STAF – смотрите рекламный каталог “STAF, STAF-SG”.

Подбор

На графике показан минимальный перепад давления, требуемый для того, чтобы клапан STAP находился в пределах рабочего диапазона при различных расходах.



Пример:

Требуемый расход 25 000 л/ч, $\Delta pL = 34$ кПа и располагаемый перепад давления $\Delta H = 85$ кПа.

1. Требуемый расход (q) 25 000 л/ч.

2. Находим перепад давления $\Delta pV_{\text{мин}}$ из диаграммы.

$$\begin{aligned} \text{DN 65 } \Delta pV_{\text{мин}} &= 48 \text{ кПа} \\ \text{DN 80 } \Delta pV_{\text{мин}} &= 21 \text{ кПа} \\ \text{DN 100 } \Delta pV_{\text{мин}} &= 5 \text{ кПа} \end{aligned}$$

3. Проверим, чтобы ΔpL находился в пределах заданного диапазона регулирования для этих диаметров.

4. Рассчитаем необходимый перепад давления $\Delta H_{\text{мин}}$.

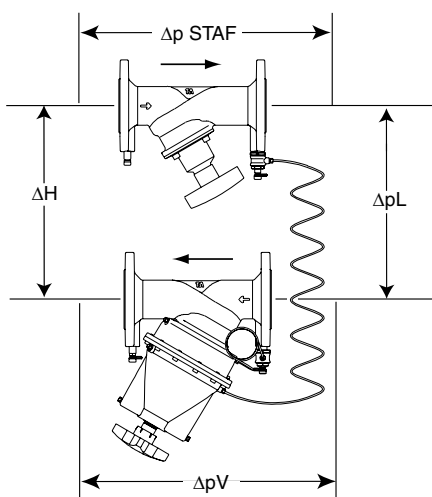
При 25 000 л/ч и полностью открытом клапане STAF перепад давления для DN 65 = 9 кПа, DN 80 = 4 кПа и DN 100 = 2 кПа.

$$\Delta H_{\text{мин}} = \Delta pV_{\text{STAF}} + \Delta pL + \Delta pV_{\text{мин}}$$

$$\begin{aligned} \text{DN 65: } \Delta H_{\text{мин}} &= 9 + 34 + 48 = 91 \text{ кПа} \\ \text{DN 80: } \Delta H_{\text{мин}} &= 4 + 34 + 21 = 59 \text{ кПа} \\ \text{DN 100: } \Delta H_{\text{мин}} &= 2 + 34 + 5 = 41 \text{ кПа} \end{aligned}$$

5. Для оптимизации регулирующей функции клапана STAP выберем наименьший подходящий клапан, в нашем случае DN 80.

(DN 65 не подходит, так как $\Delta H_{\text{мин}} = 91$ кПа, в то время как располагаемый перепад давления составляет только 85 кПа).



$$\Delta H = \Delta pV_{\text{STAF}} + \Delta pL + \Delta pV$$

Для подбора регулятора STAF компания IMI Hydronic Engineering рекомендует использовать программное обеспечение HySelect, которое можно загрузить с сайта www.imi-hydronic.com.

Рабочий диапазон

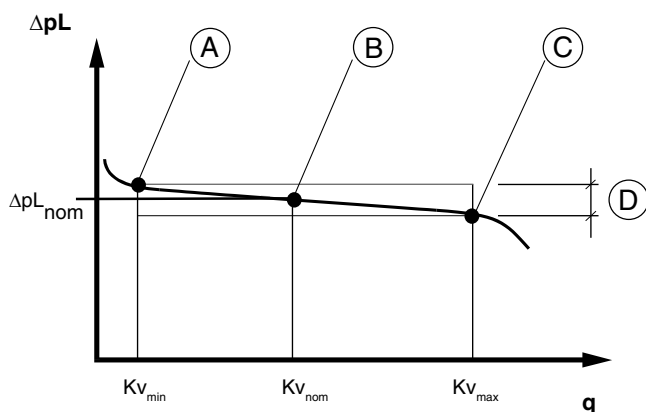
	$Kv_{\text{мин}}$	$Kv_{\text{ном}}$	$Kv_{\text{м}}$	$q_{\text{макс}}$ [м³/ч]
DN 65	1,4	25	36	25,5
DN 80	2,2	38	55	38,9
DN 100	4,4	77	110	77,8

$Kv_{\text{мин}}$ = м³/ч при перепаде давления в 1 бар и минимальной степени открытия, соответствующей диапазону пропорционального регулирования (+25%).

$Kv_{\text{ном}}$ = м³/ч при перепаде давления в 1 бар и степени открытия, соответствующей середине диапазона пропорционального регулирования ($\Delta pL_{\text{ном}}$).

$Kv_{\text{м}}$ = м³/ч при перепаде давления в 1 бар и максимальной степени открытия, соответствующей диапазону пропорционального регулирования (-25%).

Внимание! Расход в системе зависит от сопротивления, т.е. $q_C = Kv_C \sqrt{\Delta p l}$



- A. $Kv_{\text{мин}}$
- B. $Kv_{\text{ном}}$ (Заводская настройка)
- C. $Kv_{\text{м}}$
- D. Рабочий диапазон $\Delta pL_{\text{ном}} \pm 25\%$

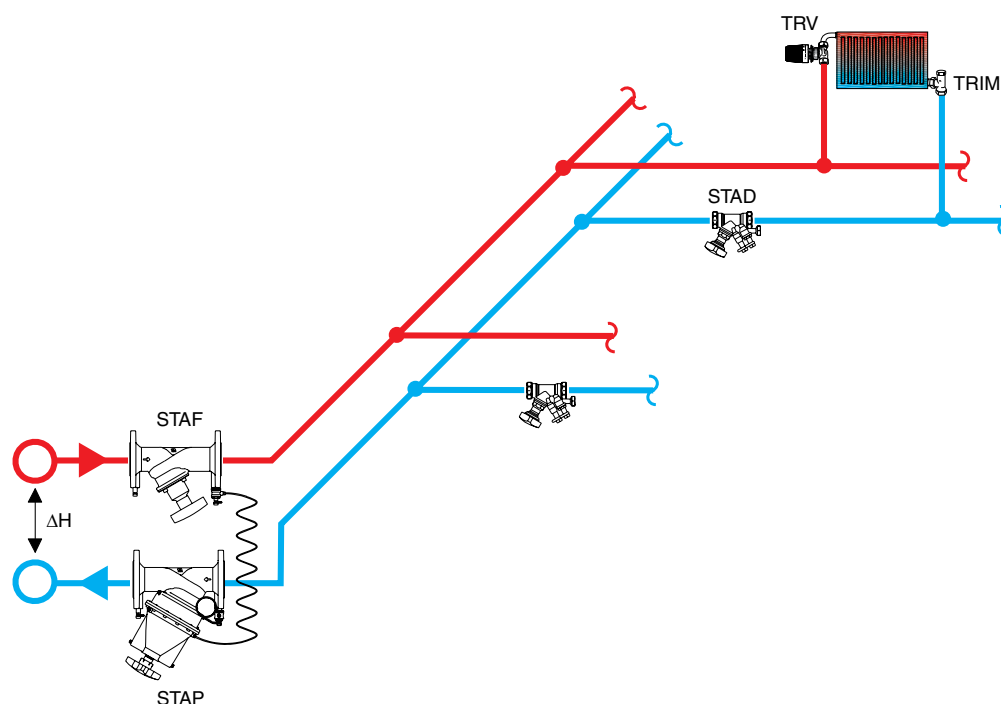
Пример использования

Стабилизация перепада давления на стояке при помощи балансировочных клапанов (“Метод модульных клапанов”)

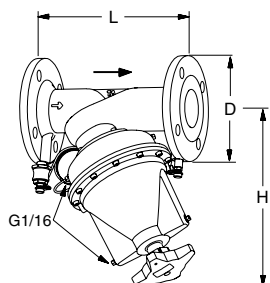
“Метод модульных клапанов” применим при поэтапном вводе установки в эксплуатацию. Установите по одному регулятору перепада давления на каждый стояк, при этом каждый STAP будет регулировать один модуль.

STAP поддерживает стабильным перепад давления на подъемные стояке. STAD(STAF), установленный в последующих контурах, предотвращает избыточный расход. Благодаря STAP, работающему в качестве модульного клапана, отпадает необходимость в повторной балансировке всей системы при вводе в эксплуатацию нового модуля. Не требуется наличие балансировочных клапанов на главном трубопроводе (кроме диагностических целей), поскольку модульные клапаны распределяют давление между стояками.

- STAP уменьшает значительное и переменное ΔH до приемлемого и стабильного Δp_L .
- Заданное значение K_v в STAD(STAF) ограничивает расход в каждом контуре.
- STAF используется для измерения расхода, закрытия и присоединения капиллярной трубки.



Артикулы изделий



Клапаны с фланцами

Капиллярная трубка длиной 1 м и переходной штуцер с запорной функцией в комплекте.

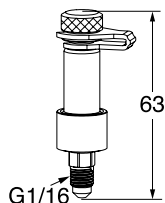
PN 16, ISO 7005-2

DN	Количество отверстий под болты	D	L	H	K_v_m	$q_{\text{макс}}$ [м³/ч]	кг	№ изделия
20-80 кПа								
65	4	185	290	321	36	25,5	22	52 265-065
80	8	200	310	337	55	38,9	24	52 265-080
100	8	220	350	350	110	77,8	29	52 265-090
40-160 кПа								
65	4	185	290	321	36	25,5	22	52 265-165
80	8	200	310	337	55	38,9	24	52 265-180
100	8	220	350	350	110	77,8	29	52 265-190

→ = Направление потока

$K_v_m = \text{м}^3/\text{ч}$ при перепаде давления в 1 бар и максимальной степени открытия, соответствующей диапазону пропорционального регулирования (-25%).

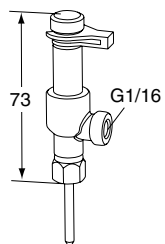
Аксессуары



Измерительный штуцер STAP

№ изделия

52 265-205

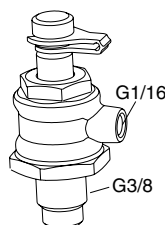


Измерительный штуцер, двухходовой

Для соединения с капиллярной трубкой при одновременном использовании с измерительным оборудованием ТА.

№ изделия

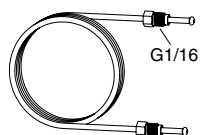
52 179-200



Штуцер с запиранием для капиллярной трубки

№ изделия

52 265-206



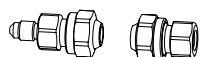
Капиллярная трубка

L

№ изделия

1 м

52 265-301

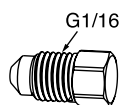


Удлинитель для капиллярной трубки

Укомплектован патрубками для 6 мм трубки

№ изделия

52 265-212



Заглушка

Выпуск воздуха

№ изделия

52 265-302

