

BR12WT



Регулирующие клапаны

Дисковый поворотный затвор, DN 25-200

BR12WT

Применяются в системах отопления, вентиляции и кондиционирования, для санитарных и промышленных систем, для регулирования или закрытия прекрытия и пара в открытых и закрытых контурах.

Ключевые особенности

- > Простой монтаж при помощи болтовых проушин
- > Центрированный диск
- > Ручное управление - рукоятка
- > Индикатор направления вращения
- > Уплотнение EPDM



Технические характеристики

Область применения:

Горячая-, холодная- и технологическая вода, пар низкого давления, вода с антифризом и противокоррозионными смесями (конц. 50%): гликоль, глицерин, этиловый спирт, спирт дихлорида пропилена, моноэтиловый спирт, этил, метиловый спирт, антифриген® N+L.

Функция:

Регулирование
Закрытие

Диапазон размеров:

DN 25-200

Номинальное давление:

PN 6 - PN 16

Температура:

Макс. рабочая температура: 110°C
Мин. рабочая температура: -10°C
По вопросам более низких и высоких температурах обращайтесь в компанию "IMI Hydronic Engineering".

Класс герметичности:

EN 1349 - утечка через седло клапана VI G1 (герметичное уплотнение).

Материал:

Корпус: Чугун GG25
Уплотнение седла: EPDM
Диск:
DN 25-40: Нержавеющая сталь 1.4408
DN 50-200: Ковкий чугун GGG-40
EN-JS1030 с покрытием из Nylon11
Шток: Хромоникелевая сталь 1.4405
Уплотнение штока: EPDM

Обработка поверхностей:

Красное полиэфирное порошковое покрытие.

Маркировка:

DN и PN.

Направление потока:

В обоих направлениях.

Тип соединения:

Тип заслонки.

Монтажный размер:

В соответствии с EN 558-1, основная серия 20.

Соединение с приводом:

DN 25-150: F05/F07 в соответствии с EN ISO 5211.
DN 200: F07/F10 в соответствии с EN ISO 5211.

Варианты исполнения клапана:

- Версия без технического силикона
- Версия IP65

Технические данные

Значения Kvs– Дискový поворотный затвор

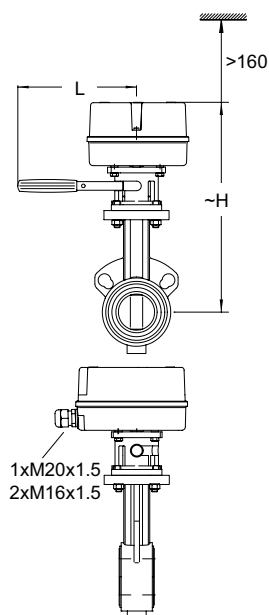
DN	25	32	40	50	65	80	100	125	150	200
Kvs	52	72	126	124	243	397	723	1083	1591	2852

Дискový поворотный затвор с четвертьоборотным приводом

		DN	25	32	40	50	65	80	100	125	150	200
BR12WT+M130	Время поворота /90° ¹⁾	s	130	130	130	130	130	130	-	-	-	-
	$\Delta pV_{\text{закрытия}}$	kPa	1000	1000	1000	1200	1200	1200	-	-	-	-
BR12WT+M140	Время поворота /90° ¹⁾	s	10	10	10	10	10	10	10	-	-	-
	$\Delta pV_{\text{закрытия}}$	kPa	1000	1000	1000	1200	1200	1200	350	-	-	-
BR12WT+M180	Время поворота /90° ¹⁾	s	-	-	-	-	-	-	-	130	130	130
	$\Delta pV_{\text{закрытия}}$	kPa	-	-	-	-	-	-	-	350	350	350

1) При работе с частотой тока 60 Гц время поворота (срабатывания) уменьшается на ~15%.

$\Delta pV_{\text{закрытия}}$ = Максимальный перепад давления при котором клапан может полностью закрыться из открытого положения с определенным крутящим моментом привода, без протечек.

M130

M130

DN	H	L	Кг
25	246	165	1,2
32	261	165	1,2
40	261	165	1,2
50	303	165	1,2
65	315	165	1,2
80	322	165	1,2

*) Привод

Технические характеристики:

		M130/230	M130/24
Время поворота при частоте 50 Гц/90° ¹⁾	s	130	
Крутящий момент	Nm	35	
Напряжение питания	VAC	230 +6% -10%	24 +6% -10%
Частота ¹⁾	Hz	50/60 ±5%	
Потребляемая мощность	VA	6,5	
Управляющий сигнал		3-точечный	

1) При работе с частотой тока 60 Гц время поворота (срабатывания) уменьшается на ~15%.

Степень защиты:

IP 54

Температура окружающего воздуха:

0 - 50°C

Рабочий режим:

S1-100% ED c/h 1200 EN 60034-1.

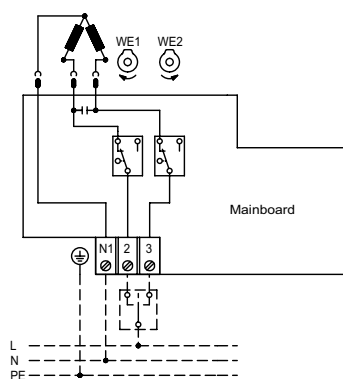
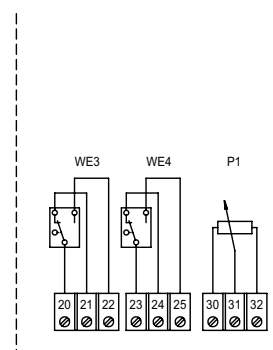
Концевой выключатель:

Срабатывает при заданной нагрузке.

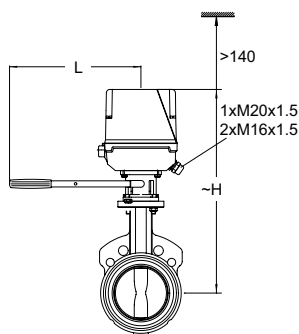
Варианты привода:

- Блок концевых выключателей:
2 выключателя (WE3/WE4), беспотенциальные, с плавной регулировкой.
Номинальная нагрузка: макс. 10 A / 250 VAC
- Потенциометр: 0.2 / 1 / 10 kΩ (1.5 VA)

См. "Аксессуары"

Схема электрического подключения:
Стандартная конструкция

Специальные принадлежности


M140



M140

DN	H	L	Кг
25	318	165	3
32	333	165	3
40	333	165	3
50	375	165	3
65	387	165	3
80	394	165	3
100	413	165	3

*) Привод

Технические характеристики:

		M140/230	M140/24
Время поворота при частоте 50 Гц/90° ¹⁾	s	10	
Крутящий момент	Nm	50	
Напряжение питания	VAC	230 +6% -10%	24 +6% -10%
Частота ¹⁾	Hz	50/60 ±5%	
Потребляемая мощность	VA	55	
Управляющий сигнал		3-точечный	

1) При работе с частотой тока 60 Гц время поворота (срабатывания) уменьшается на ~15%.

Степень защиты:

IP 54

Температура окружающего воздуха:

0 - 50°C

Рабочий режим:

S3-50% ED c/h 1200 EN 60034-1.

Концевой выключатель:

Срабатывает при заданной нагрузке.

Варианты привода:

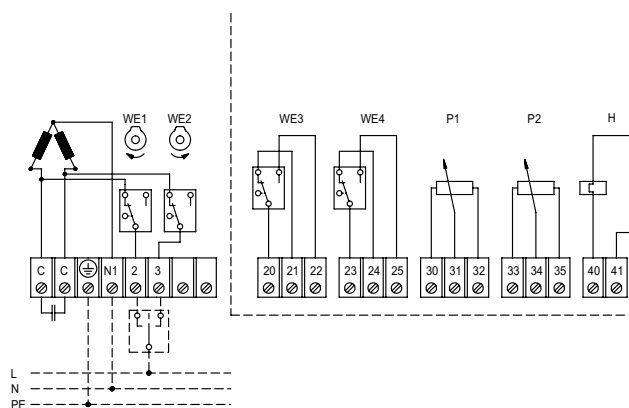
- Блок концевых выключателей:
 - 2 выключателя (WE3/WE4), беспотенциальные, с главной регулировкой.
 - Номинальная нагрузка: макс 10 A / 250 VAC
- Потенциометр: 0.2 / 1 / 10 кΩ (1.5 ВА)
- Класс защиты: IP 65
- Подогреватель штока:
 - 20 - +50°C: 25 ВА
 - 24, 115, 230 VAC: 50/60 гц

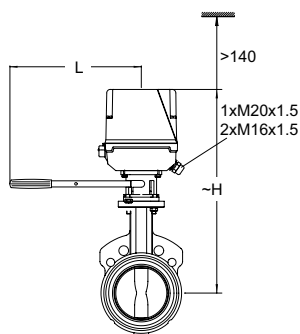
См. "Аксессуары"

Схема электрического подключения:

Стандартная конструкция

Специальные принадлежности



M180

M180

DN	H	L	Кг
125	425	255	3
150	438	255	3
200	476	255	3

*) Привод

Технические характеристики:

		M180/230	M180/24
Время поворота при частоте 50 Гц/90° ¹⁾	s	130	
Крутящий момент	Nm	80	
Напряжение питания	VAC	230 +6% -10%	24 +6% -10%
Частота ¹⁾	Hz	50/60 ±5%	
Потребляемая мощность	VA	26	
Управляющий сигнал		3-точечный	

1) При работе с частотой тока 60 Гц время поворота (срабатывания) уменьшается на ~15%.

Степень защиты:

IP 54

Температура окружающего воздуха:

0 - 50°C

Рабочий режим:

S3-60% ED c/h 1200 EN 60034-1.

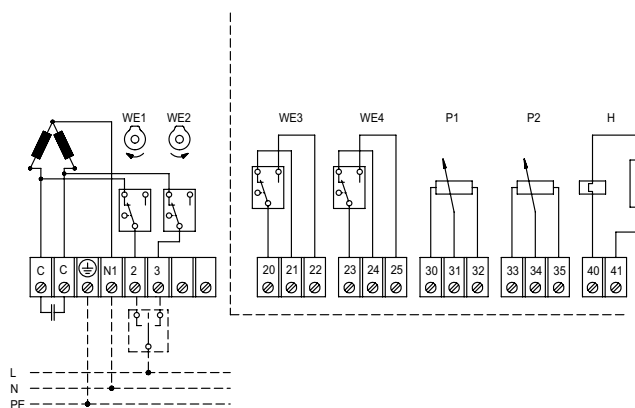
Концевой выключатель:

Срабатывает при заданной нагрузке.

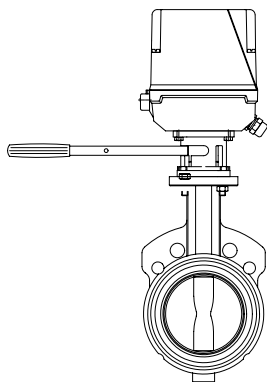
Варианты привода:

- Блок концевых выключателей:
2 выключателя (WE3/WE4), беспотенциальные, с плавной регулировкой.
Номинальная нагрузка: макс 10 A / 250 VAC
- Потенциометр: 0.2 / 1 / 10 kΩ (1.5 VA)
- Класс защиты: IP 65
- Подогреватель штока:
-20 - +50°C: 25 VA
24, 115, 230 VAC: 50/60 гц

См. "Аксессуары"

Схема электрического подключения:
Стандартная конструкция
Специальные принадлежности


Артикулы изделий



BR12WT – Комплекты с приводами

DN	Привод	Kvs	Kг	№ изделия
25	M130/230	52	5,0	322030-50613
25	M130/24	52	5,0	322030-50623
25	M140/230	52	6,5	322030-50614
25	M140/24	52	6,5	322030-50624
32	M130/230	72	5,0	322030-50713
32	M130/24	72	5,0	322030-50723
32	M140/230	72	6,5	322030-50714
32	M140/24	72	6,5	322030-50724
40	M130/230	126	5,0	322030-50813
40	M130/24	126	5,0	322030-50823
40	M140/230	126	7,0	322030-50814
40	M140/24	126	7,0	322030-50824
50	M130/230	124	5,5	322030-50913
50	M130/24	124	5,5	322030-50923
50	M140/230	124	7,0	322030-50914
50	M140/24	124	7,0	322030-50924
65	M130/230	243	6,0	322030-51013
65	M130/24	243	6,0	322030-51023
65	M140/230	243	8,0	322030-51014
65	M140/24	243	8,0	322030-51024
80	M130/230	397	6,5	322030-51113
80	M130/24	397	6,5	322030-51123
80	M140/230	397	8,5	322030-51114
80	M140/24	397	8,5	322030-51124
100	M140/230	723	9,0	322030-51214
100	M140/24	723	9,0	322030-51224
125	M180/230	1083	12,5	322030-51318
125	M180/24	1083	12,5	322030-51328
150	M180/230	1591	14,5	322030-51418
150	M180/24	1591	14,5	322030-51428
200	M180/230	2852	18,5	322030-51518
200	M180/24	2852	18,5	322030-51528

Для заказа версии без технического силикона - свяжитесь с IMI Hydronic Engineering.

M140/M180 – исполнения IP65:

Добавить "IP" после артикула, пример 322030-50614IP

Аксессуары

АСА 32 Блок концевых выключателей

Беспотенциальные, с плавной регулировкой.
2 выключателя (WE3/WE4)

Для привода	№ изделия
M130	322042-10050
M140, M180	322042-10051

АСА 33 Потенциометр

200 Ω (1 кΩ и 10 кΩ по запросу)
1,5 ВА

Для привода	№ изделия
M130	322042-10009
M140, M180	322042-10078

АСА 38 Подогреватель штока

-20°C – +50°C
25 ВА
50/60 гц

Для привода	№ изделия
M140	
230 VAC / 115 VAC	322042-10079
24 VAC	322042-10080
M180	
230 VAC / 115 VAC	322042-10081
24 VAC	322042-10082

Для заказа версии без технического силикона - свяжитесь с IMI Hydronic Engineering.

Для версии IP65: См. "Артикулы изделий".

Ассортимент, тексты, фотографии, графики и диаграммы могут быть изменены компанией IMI Hydronic Engineering без предварительного уведомления и объяснения причин. Дополнительную информацию о компании и продукции Вы можете найти на сайте www.imi-hydronic.com.