

Climate
Control

IMI TA

TA 500 Globo



Robinete cu obturator sferic

Pentru apă potabilă cu sferă din oțel inoxidabil

TA 500 Globo

Robinetele TA 500 Globo cu sferă din oțel inoxidabil se utilizează în instalațiile sanitare pentru apă potabilă, având rol de închidere/izolare. Datorită dimensiunilor reduse, robinetele TA 500 Globo sunt ideale pentru montare unul lângă altul, de exemplu, pe distribuitoare.

Caracteristici principale

Corpul vanei este din bronz rezistent la coroziune, sfera este din oțel inoxidabil

Maneta este deasupra izolației

Pentru DN 15-32 se poate monta servomotorul M106

Corp tubular, ideal pentru o izolare continuă a instalației

Mâner robust pentru manevrare facilă



Descriere și specificații tehnice

Aplicații:

Sistemele de apă potabilă

Funcții:

Închidere

Maneta de acționare a robinetului este detașabilă și este fabricată din material plastic rezistent la șocuri mecanice.

Deoarece opritoarele de capat de cursă sunt ascunse, nu există pericolul de accidentare.

Dimensiuni:

DN 15 - 50

Presiune nominală:

PN 16

Temperatură:

Temperatură de lucru: -10°C - 120°C

Material:

Corpurile sunt fabricate din bronz rezistent la coroziune.

Sferă din oțel inoxidabil cu orificiu de curgere cilindric.

Robinetul nu necesită mentenanță datorită etanșării axului cu două garnituri O-ring din EPDM.

Etanșarea pe sferă se face cu garnituri din PTFE pur.

Mâner realizat din metal.

Izolație:

Izolarea termică pentru variantele cu filet interior și conexiune prin presare se face cu două cochilii care se întrepătrund, vedeți secțiunea "Accesorii".

Servomotoare:

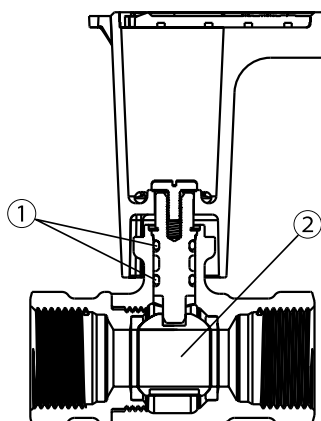
Pentru DN 15 - 32 se poate monta servomotorul M106.

Cod Articol 0600-00.700.

Aprobări:

DVGW W 570-1, DVGW W 270, DIN EN 13828, DIN 50930-6 și KTW. Clasificare în conformitate cu DIN 4109 în Vane Grup I (testare în conformitate cu EN ISO 3822 Partea 1 și Partea 3).

Construcție



1. Etanșarea axului se face cu 2 garnituri tip o-ring.
2. Sferă plină din oțel inoxidabil.

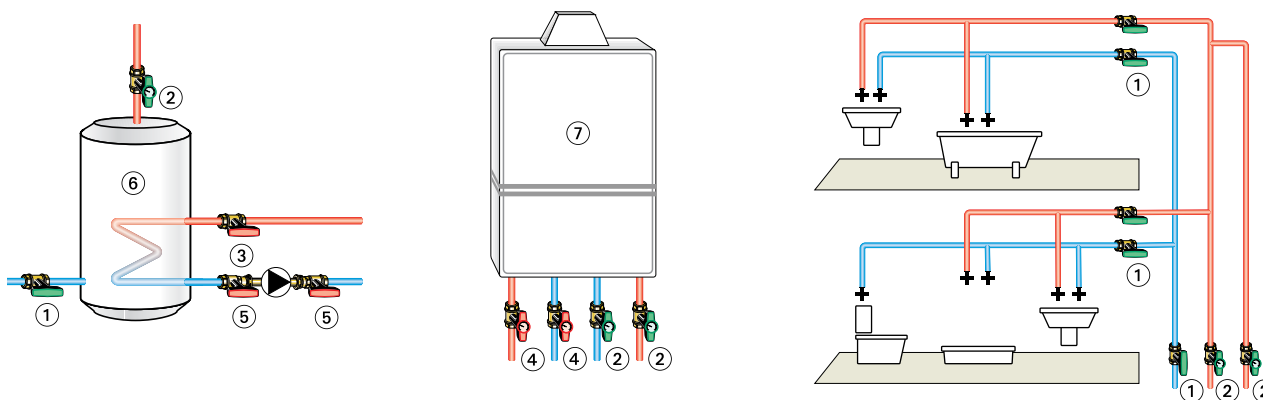
Aplicații

Robinetele TA 500 Globo sunt folosite pentru apă potabilă ca robinete de închidere/izolare. Robinetul este prevăzut cu un mâner robust pentru manevrare facilă. Robinetul oferă posibilitatea izolării termice pentru a reduce pierderile de căldură conform cerințelor specifice în domeniu. Aceste cerințe pot fi îndeplinite cu ușurință utilizând cochiliile de izolare de mai jos sau folosind izolație termică pentru conducte. Mânerul este amplasat în afara izolației termice.

TA 500 Globo vine însoțit de următoarele:

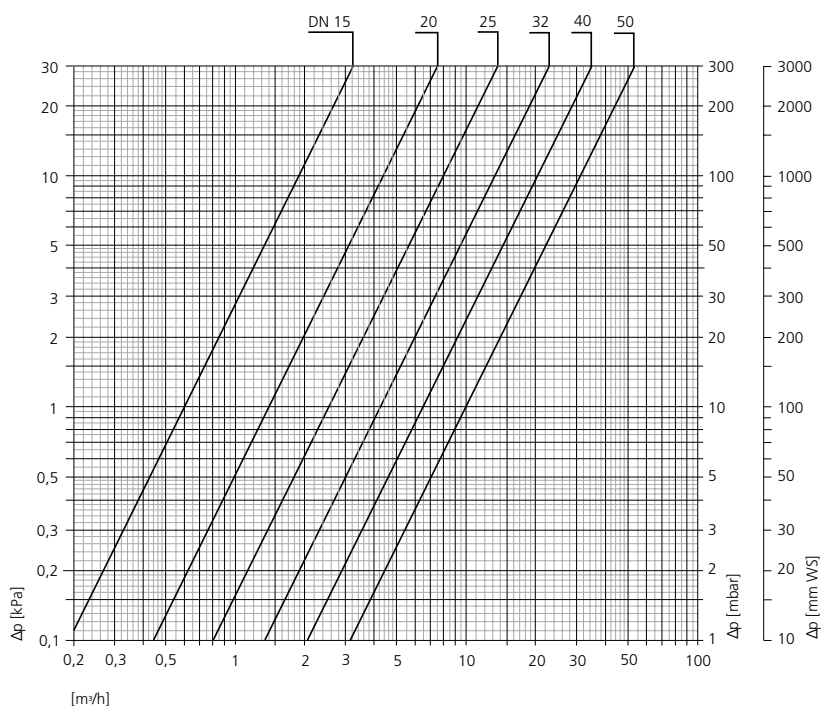
- DVGW W 570-1 (Instalații pentru apă potabilă, ex. robinet acționat manual - cerințe și testare).
- DVGW W 270 (Testarea și evaluarea propagării microorganismelor în material din circuitele de apă potabilă).
- DIN EN 13828 (Robinet acționat manual pentru aplicații de apă potabilă în clădiri).
- DIN 50930-6 (Coroziunea materialelor metalice sub sarcină de coroziune de către apă în interiorul tuburilor, rezervoarelor și aparatelor - influența).
- KTW (Recomandare pentru materiale plastice și alte materiale nemetalice)
- Caracteristici excelente de zgomot, clasificate în conformitate cu DIN 4109 în grupa de vane I (testate în conformitate cu EN ISO 3822 Partea 1 și partea 3).

Exemplu de aplicație

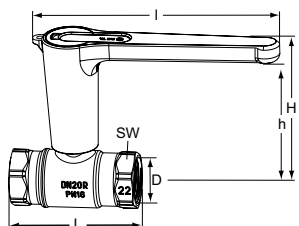


1. TA 500 Globo
2. Globo D cu termometru
3. Globo H
4. Globo H cu termometru
5. Globo P
6. Boiler preparare ACM
7. Schimbător de căldură

Diagramă



Articole



Filet interior

DN	D	L	I	H	h	Kvs	Cod articol
15	Rp1/2	65	149	89	76,0	6,0	32701010408
20	Rp3/4	75	149	91,1	78,1	14,0	32701010508
25	Rp1	90	149	93,6	80,6	25,0	32701010608
32	Rp1 1/4	95	149	97,1	84,1	42,0	32701010708
40	Rp1 1/2	100	203	124,5	111,5	65,0	32701010808
50	Rp2	118	203	129,5	116,5	100,0	32701010908

SW: DN 15 = 27 mm, DN 20 = 32 mm, DN 25 = 39 mm, DN 32 = 50 mm, DN 40 = 55 mm, DN 50 = 70 mm

Lungimea L a robinetului este conform DIN 3202 partea 4, randul M5.

Accesorii



Cochilii de izolare

Fabricate din EPP
Clasa de protecție la incendiu B2

DN	Cod articol
15	0670-02.553
20	0670-03.553
25	0670-04.553
32	0670-05.553
40	0670-06.553
50	0670-08.553