

Globo S



Robinete cu obturator sferic

Robinete cu obturator sferic fabricate din bronz utilizate în instalații cu temperaturi ridicate sau sisteme cu panouri solare

Globo S

Globo S este folosit ca robinet de închidere/izolare în instalațiile cu panouri solare, instalații industriale sau de încălzire. De asemenea, se pot folosi în aplicațiile în care fluidul de lucru are temperatură ridicată, cum ar fi cazanele cu combustibil solid.

Caracteristici principale

- > Corp și sferă din bronz rezistent la coroziune
- > Maneta este deasupra izolației
- > Corp tubular, ideal pentru o izolare continuă a instalației
- > Pentru DN 15-32 se poate monta servomotorul M106



Descriere și specificații tehnice

Aplicații:

Instalațiile cu panouri solare, instalații industriale sau de încălzire.

Funcții:

Închidere:

Maneta de acționare a robinetului este detașabilă și este fabricată din material plastic rezistent la șocuri mecanice. Deoarece sistemul de limitare al rotației manetei este ascuns, nu există pericol de accidentare.

Dimensiuni:

Variante constructive cu filet interior pentru diametre de la DN 15 la DN 32 și cu flanșă de conexiune pentru pompe DN 25.

Presiune nominală:

PN 16

Temperatură:

Temperatura de lucru este de -10 °C - 150 °C și ocazional de 170 °C.

Fluid de lucru:

Apă sau fluide neutre, amestecuri apă-glicol (0-50%).

Servomotoare:

Pentru DN 15 - 32 se poate monta servomotorul M106.

Cod articol:

230 V: 0600-00.700

24 V: 0600-01.700

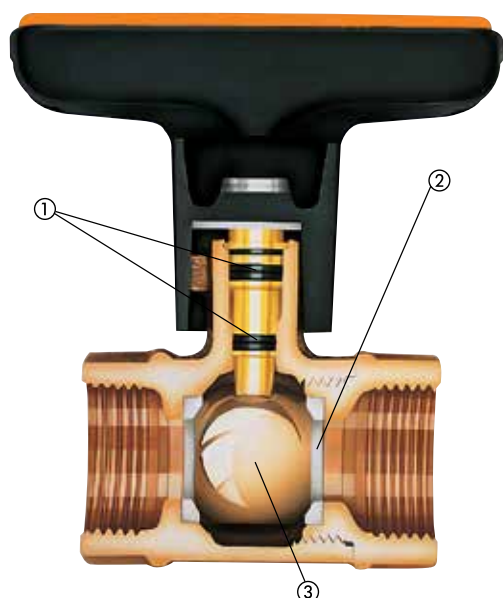
Material:

Corpul și obturatorul sferic al robinetului sunt fabricate din bronz rezistent la coroziune.

Obturatorul este fabricat dintr-o sferă plină prin care s-a realizat un troson de curgere cilindric cu rugozitate mică. Robinetul nu necesită mentenanță datorită etanșării axului cu două garnituri O-ring din EPDM.

Etanșarea pe sferă se face cu garnituri din PTFE pur.

Construcție



1. Tijă cu două garnituri
2. Garnitură obturator sferic realizată din PTFE pur
3. Sferă din bronz

Aplicații

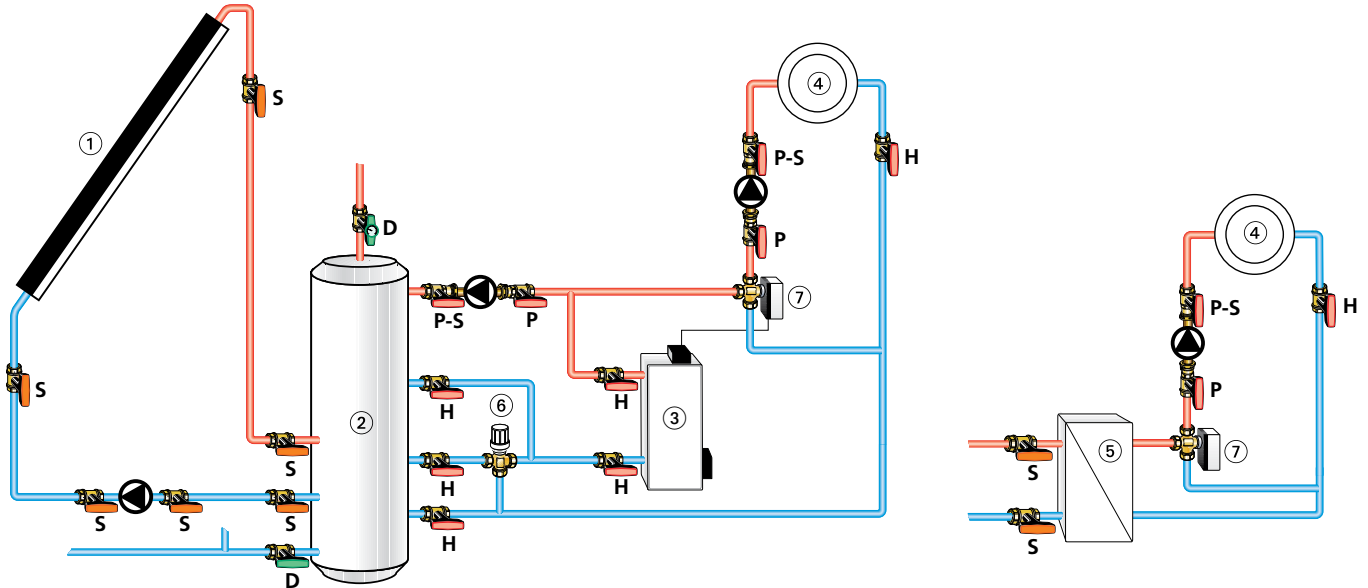
Globo S este utilizat ca un element de închidere versatil în sisteme de încălzire, solare, industriale și termoficare. De asemenea, Globo S este adecvat pentru alte aplicații care necesită o temperatură de funcționare mai mare, de exemplu, împreună cu cazane pe combustibil solid.

Datorită razei de lucru compacte a manetei de operare, Globo S este robinetul ideal pentru instalarea adiacentă pe distribuitoare.

Robinetul cu bilă Globo S previne pierderile de căldură în conformitate cu respectiva ordonanță de economisire a energiei. Această cerință poate fi ușor îndeplinită prin folosirea cochiliilor de izolare termică.

Maneta de operare este situată în afara izolației termice.

Exemplu de aplicație



1. Colector (panou) solar
2. Vas de acumulare combinat solar
3. Cazan
4. Circuit de încălzire
5. Schimbător de căldura / Termoficare
6. Vană cu 3 căi de amestec cu termoacționare EMO T (NO) pentru încălzire de la cazan
7. Vană cu 3 căi de amestec cu termoacționare TA-TRI

S = Globo S
 H = Globo H
 P = Globo P
 P-S = Globo P-S
 D = Globo D

Notă :

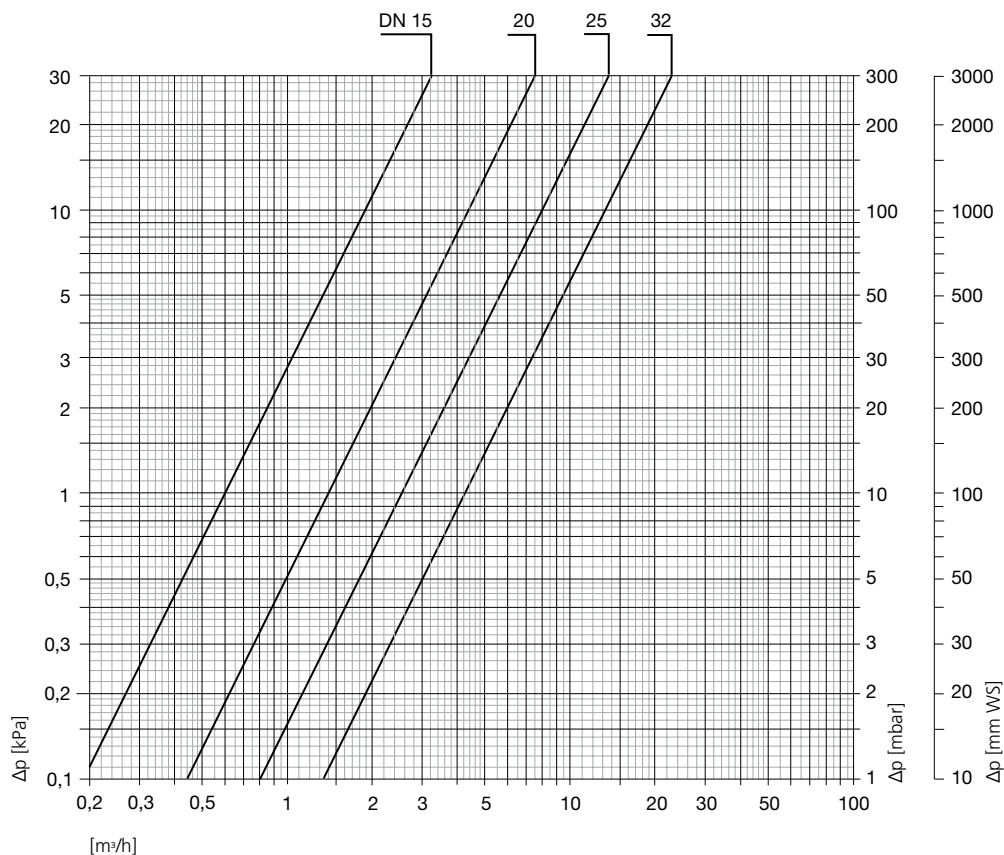
Pentru a evita deteriorarea componentelor din sistem și pentru a reduce depunerile de impurități, în sistemul de încălzire, compoziția agentului termic trebuie să fie în conformitate cu Directiva VDI 2035.

Pentru instalații industriale și pe distanțe lungi, a se vedea codurile aplicabile VdTÜV și 1466/AGFW FW 510.

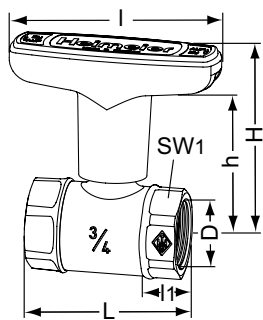
Un agent termic ce conține uleiuri minerale, sau orice alt tip de lubrifiant conținând uleiuri minerale poate avea un efect negativ și de obicei duce la deteriorarea garniturilor de EPDM.

Atunci când se utilizează soluții anti-îngheț fără nitrizi și soluții pe bază de etilen glicol, trebuie să se acorde o atenție deosebită la detaliile prezentate în documentele producătorilor, în special la cele referitoare la concentrația de aditivi specifici.

Diagramă

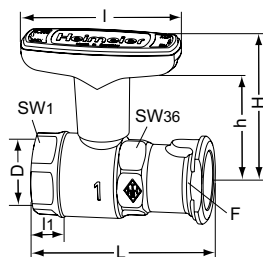


Articole



Filet interior

DN	D	L	I	I1	H	h	Kvs	Cod articol
15	Rp 1/2	56,0	81	10,0	69,0	54,0	6,0	0645-02.000
20	Rp 3/4	58,5	81	11,0	72,0	55,5	14,0	0645-03.000
25	Rp 1	67,5	81	13,0	74,5	58,0	25,0	0645-04.000
32	Rp 1 1/4	76,5	81	13,5	78,0	61,5	42,0	0645-05.000



Conexiune pentru pompe

DN	Conexiune țevă/ conexiune pompă	F	L	I	I1	H	h	Kvs	Cod articol
25	Rp1	1"	87,5	81	13,0	74,5	58,0	25,0	0646-04.000

SW1: DN 25 = 36 mm, DN 32 (1 1/4 x 1 1/4) = 41 mm, DN 32 (1 1/4 x 1) = 36 mm

Produsele, textele, fotografiile, graficele și diagramele din acest document pot fi supuse modificării de către IMI Hydronic Engineering fără o notificare prealabilă sau fără explicarea motivelor. Pentru informații actualizate despre produsele și specificațiile noastre, vă rugăm vizitați www.imi-hydronic.ro.