

Zeparo Z10



Odpowietrzniki automatyczne i separatory
Separator powietrza i/lub zanieczyszczeń Typ
Industrial

Zeparo ZIO

Do zastosowań różnej wielkości, produkty Zeparo oferują kompletne, niezawodne rozwiązanie problemów z powietrzem i zanieczyszczeniami w systemach grzewczych i chłodniczych - od wstępnego odpowietrzania do separacji najmniejszych i najdrobniejszych cząsteczek magnetytu. Opracowany w całości od podstaw separator helistill zapewnia tym produktom niewiarygodną efektywność. Separatory Zeparo Industrial (ZI) zostały opracowane przez IMI Pneumatex specjalnie, aby sprostać wysokim wymaganiom dużych instalacji i mają jeden cel: usunięcie powietrza i zanieczyszczeń z instalacji bez zastosowania filtrów, które się zatykają lub wymagają regularnej konserwacji.



Wyróżniające cechy

> Czyści i chroni instalację

Umożliwia ochronę przed awarią lub uszkodzeniem najbardziej newralgicznych elementów instalacji takich jak kotły, pompy, zawory, agregaty chłodnicze oraz liczniki ciepła i chłodu. Brak ryzyka zatkania - nagromadzone zanieczyszczenia mogą być w łatwy i szybki sposób usuwane za pomocą zaworu spustowego. Ogranicza konieczność konserwacji wyposażenia instalacji, a tym samym redukuje koszty eksploatacji systemu w pełnym cyklu jej żywotności.

> Izolacja z wkładem magnetycznym

Zwiększa wydajność separacji szczególnie w przypadku cząstek szlamu oraz magnetytu (produktu korozji). Łatwa obsługa oraz czyszczenie.

Dane techniczne

Zastosowanie:

Instalacje grzewcze, solarne i chłodnicze.

Media:

Nieagresywne i nietoksyczne.
Możliwa praca ze środkiem przeciwzamarzaniu o stężeniu do 50%.

Ciśnienie:

Max. dopuszczalne ciśnienie, PS: 10 bar
Min. dopuszczalne ciśnienie, PSmin: 0 bar

Temperatura:

Max. dopuszczalna temperatura, TS: 110°C

Min. dopuszczalna temperatura, TSmin: -10°C

Materiał:

Stal. Kolor berylu.

Połączenia:

Kolnierza PN 16 zgodne z EN-1092-1.

Standardy:

Skonstruowano zgodnie z dyrektywą ciśnieniową PED 2014/68/EU.

Transport i przechowywanie:

W suchych pomieszczeniach o temperaturze powyżej 0°C

Pojemność oraz przepływ

DN	VN [l]	qN [m ³ /h]	qN _{max} [m ³ /h]
ZIO...F			
50	7	11	25
65	7	19	42
80	16	26	65
100	17	44	100
125	27	67	155
150	51	95	222
200	110	170	395
250	210	306	618
300	370	435	890

VN = Pojemność nominalna

qN = Przepływ nominalny

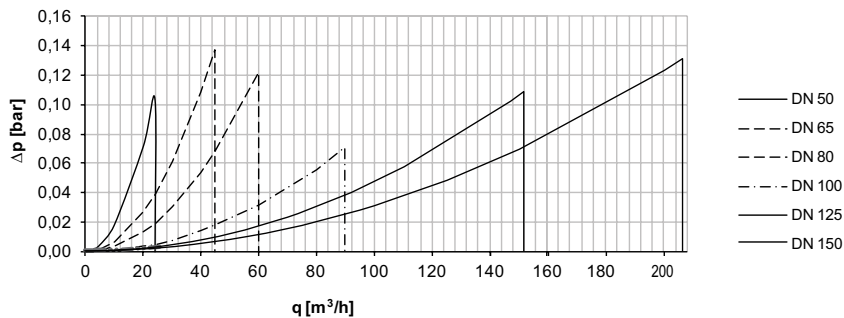
qN_{max} = Przepływ maksymalny

Wykresy

Straty ciśnienia Δp - Separatory

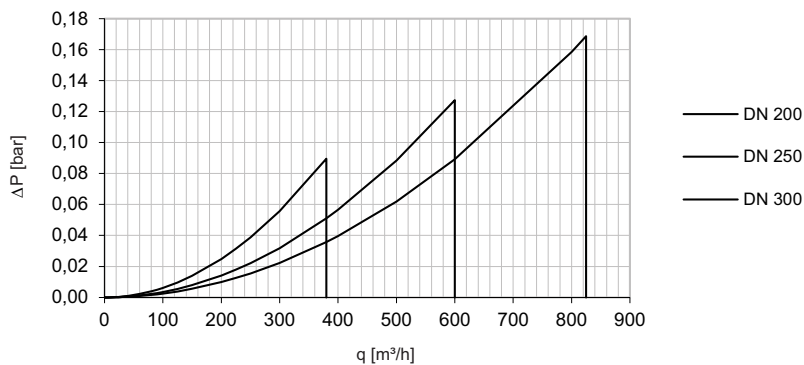
Zeparo ZIO

DN 50 – DN 150



Zeparo ZIO

DN 200 – DN 300



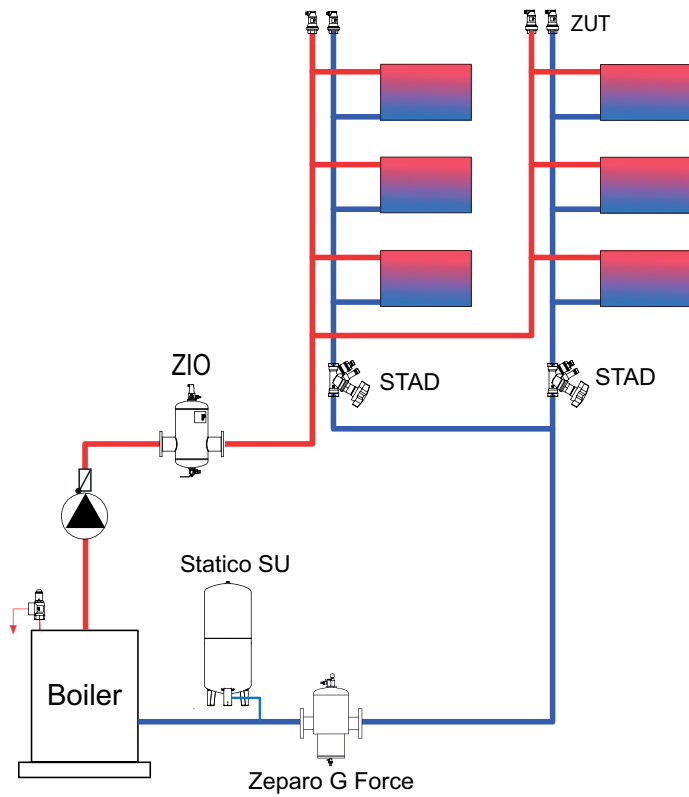
Zeparo DN 200 - DN 300 mogą być stosowane tylko w podanym zakresie:

Praca ciągła ≤ qN,

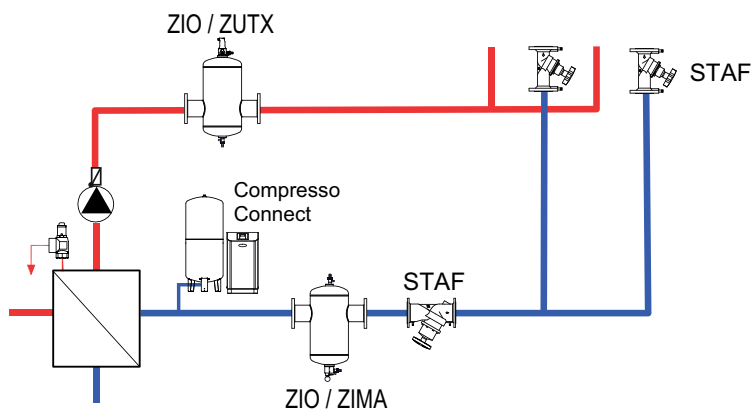
Praca krótka ≤ qN_{max}.

Przykładowy schemat

Instalacja z kotłem



Instalacja z wymiennikiem ciepła



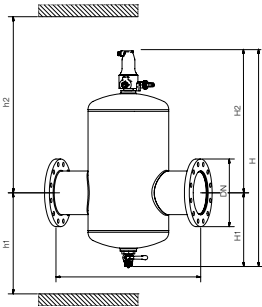
Zeparo ZIO

Zeparo ZIO DN 50-150

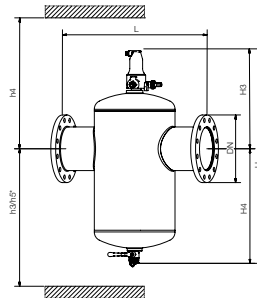
Typ Industrial.

Połączenie kołnierzowe. Montaż poziomy.

Separator zanieczyszczeń i mikropęcherzyków. Zeparo ZIO od DN 50 do DN 150 wyposażony jest w separator ZUTX oraz kurek spustowy.



Separator mikropęcherzyków powietrza



Separator zanieczyszczeń

PN 10

Typ	DN	H	h1	h2	h3	h4	h5*	H1	H2	H3	H4	L	q _{nom} [m ³ /h]	q _{max} [m ³ /h]	m [kg]	EAN	Nr artykułu
ZIO 50F	50	645	264	452	426	290	596	210	435	280	365	350	11	25	16	7640148633062	788 2050
ZIO 65F	65	645	264	452	426	290	596	210	435	280	365	350	19	42	18	7640148633079	788 2065
ZIO 80F	80	750	295	534	508	321	663	235	515	305	445	470	26	65	26	7640148633086	788 2080
ZIO 100F	100	750	295	534	508	321	663	235	515	305	445	475	44	100	29	7640148633093	788 2100
ZIO 125F	125	952	410	621	595	436	765	352	600	422	530	635	67	155	52	7640148633109	788 2125
ZIO 150F	150	952	410	621	595	436	765	352	600	422	530	635	95	222	56	7640148633116	788 2150

*) Długość wymagana do montażu wkładu magnetycznego

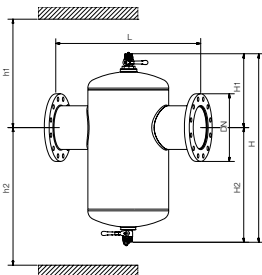
Zeparo ZIO DN 200-300

Typ Industrial.

Połączenie kołnierzowe. Montaż poziomy.

Separator zanieczyszczeń i mikropęcherzyków. Wyposażony w dwa zawory kulowe dla spustu i odpowietrzenia.

Separator powietrza ZUTX DN25 nie jest dołączony.

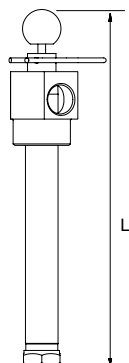


PN 10

Typ	DN	H	H1	H2	h1	h2	L	q _{nom} [m ³ /h]	q _{max} [m ³ /h]	m [kg]	EAN	Nr artykułu
ZIO 200F	200	1010	390	620	805	910	775	170	395	95	7640161636637	303020-51500
ZIO 250F	250	1210	415	795	830	1085	890	306	618	139	7640161636644	303020-51600
ZIO 300F	300	1210	455	755	870	1045	1005	435	890	157	7640161636651	303020-51700

Wersje PN 16 i PN 25, zastosowanie TS > 160 °C i DN 350 – DN 600 dostępne na zapytanie.

Akcesoria do separatorów



Zeparo ZIMA

Wkład magnetyczny. Do montażu do Zeparo ZIO.

Trójnik z wkładem magnetycznym i tuleją zanurzeniową do zwiększenia absorpcji magnetytu. Dla lepszej absorpcji magnetytu.

Typ	m [kg]	L	EAN	Nr artykułu
ZIMA 50-100	3,0	380	7640161645028	303051-10000
ZIMA 125-150	4,3	497	7640161645035	303051-10001
ZIMA 200	5,4	720	7640161645042	303051-10002
ZIMA 250-300	6,3	940	7640161645059	303051-10003

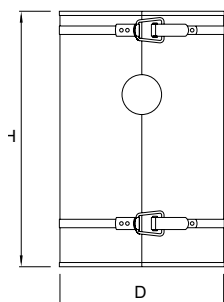
Izolacja termiczna

Wełna mineralna, 2-częściowy płaszcz z blachy cynkowej, prosty montaż zapięciem klamrowym. Przewodność cieplna ok. 0.040 W/mK. Klasa ogniowa A2 zgodnie z DIN 4102.

Zeparo ZHI

Izolacja termiczna dla Zeparo ZIO.

Instalacje grzewcze.



Typ	DN	D	H	SD*	m [kg]	EAN	Nr artykułu
ZHI 50/65 ZIO	50/60	278	405	50	3,7	7640148633642	787 2065
ZHI 80/100 ZIO	80/100	349	515	60	7,3	7640148633659	787 2100
ZHI 125/150 ZIO	125/150	453	716	60	14,4	7640148633666	787 2150
ZHI 200 ZIO	200	536	840	60	20,9	7640148633673	787 2200

*) Grubość izolacji

Dodatkowe wymiary dostępne na życzenie.

Automatyczny odpowietrznik, wykonanie Top

Zeparo ZUTX z odcięciem

Gwint zewnętrzny. Montaż pionowy.

Dla automatycznego odpowietrzania Zeparo ZIO DN 200 - DN 300

Typ	H	h1	m [kg]	S	dpu [bar]	EAN	Nr artykułu
ZUTX 25	159	184	1,3	R1	10	7640148632485	789 1325

dpu = Zakres ciśnienia roboczego

Klasa ciśnienia zostaje obniżona do PN 10 jeśli Zeparo wyposażony jest w ZUT.

