

Climate
Control

IMI Pneumatex

Vento Connect



Cyklonowe odgazowanie próżniowe

Dla systemów grzewczych i solarnych oraz systemów wody chłodniczej

Vento Connect

Vento Connect jest cyklonowym odgazowywaczem próżniowym dla systemów grzewczych i solarnych oraz systemów wody chłodniczej. Jego stosowanie jest szczególnie zalecane tam, gdzie wymagana jest wysoka wydajność, kompaktowa konstrukcja oraz precyzja. Wersja przemysłowa VI jest specjalnie skonstruowana dla zastosowań aż do 20.5 bar. Nowy sterownik **BrainCube Connect** daje większe możliwości komunikacji i przesyłania danych np. do systemu BMS system, komunikacji z innymi sterownikami BrainCube jak również zdalnej obsługi systemu utrzymania ciśnienia wraz z podglądem parametrów pracy w trybie on-line.



Wyróżniające cechy

Wyższa sprawność cyklonowego odgazowania próżniowego

Znacząco wyższa wydajność w porównaniu do innych systemów odgazowywania próżniowego.

Bezpośrednie odgazowanie wody uzupełniającej

Dodatkowa ochrona przed korozją.

Łatwy rozruch, zdalny dostęp i wykrywanie usterek

Standardowe zintegrowane przyłącza do naszego serwera sieciowego IMI i do BMS.

Vento Compact

Jednostka przeznaczona do montażu na ścianie lub na podłodze.

Opcjonalny antywibracyjny i dźwiękochłonny uchwyt ścienny

Dla Vento Compact w obiektach szczególnie wrażliwych na hałas i drgania mogące wędrować po konstrukcji budynku.

Dane techniczne – TecBox

Zastosowanie:

Instalacje grzewcze, solarne i chłodnicze.
Dla instalacji zgodnych z EN 12828, EN 12976, ENV 12977, EN 12952, EN 12953.

Media:

Nieagresywne i nietoksyczne.
Środek przeciw zamarzaniu na bazie glikolu etylenowego lub propylenowego do 50%.

Ciśnienie:

Min. dopuszczalne ciśnienie, PSmin: -1 bar
Max. dopuszczalne ciśnienie, PS:
Sprawdź w danych technicznych produktu.

Temperatura:

Min. dopuszczalna temperatura, t_{Smin} : 0°C
Max. dopuszczalna temperatura, t_{Smax} : 90°C
Max. dopuszczalna temperatura otoczenia, t_{Amax} : 40°C
Min. dopuszczalna temperatura otoczenia, t_{Amin} : 0°C

Napięcie zasilające:

Vento V/VF:
1 x 230 V ($\pm 10\%$) / 50 Hz
Vento VI:
Napięcie zasilania: 3x400V ($\pm 10\%$) / 50Hz (3P+PE)
Napięcie strujące: 230V ($\pm 10\%$) / 50Hz (P+N+PE)

Przyłącza elektryczne:

Zabezpieczenia w zależności od zapotrzebowania mocy wg norm 4 (V/VI) lub 3 (VF) bezpotencjałowe wyjścia (NO) do alarmu zewnętrznego (230V maks. 2A)
1 RS 485 In/Out
1 gniazdo wtykowe Ethernet RJ45
1 gniazdo wtykowe USB Hub
Listwa zaciskowa w PowerCube do bezpośredniego okablowania (Vento VI).

Stopień ochrony:

IP 54 zgodnie z EN 60529

Przyłącza mechaniczne:

Vento V/VI
Sin1: wlot z systemu G3/4"
Sout: wylot do systemu G3/4"

Swm: wlot wody uzupełniającej G3/4"
Vento VF
Sin1: wlot z systemu G1/2"
Sout: wylot do systemu G1/2"
Swm: wlot wody uzupełniającej G3/4"

Materiał:

Komponenty metalowe kontaktujące się z medium: stal węglowa, żeliwo, stal nierdzewna, AMETAL®, mosiądz, spiż.

Transport i przechowywanie:

W suchych pomieszczeniach o temperaturze powyżej 0°C

Standardy:

Skonstruowano zgodnie z dyrektywą ciśnieniową MD 2006/42/EC, Annex II 1.A EMC-D. 2014/30/EU

Funkcje, wyposażenie, cechy

Urządzenie sterujące TecBox

- Sterowanie BrainCube Connect zapewniające inteligentne, całkowicie automatyczne, bezpieczne działanie systemu. Autooptymalizacja z funkcją pamięci.
- Rezystancyjny podświetlany kolorowy wyświetlacz dotykowy 3.5" TFT. Interfejs internetowy z pilotem i podgląd na żywo. Przyjazne dla użytkownika, intuicyjny układ menu z obsługą „dotknij-przesuń”, procedura uruchomienia krok po kroku i bezpośrednia pomoc w oknach pop-up. Wszystkie istotne parametry i stan pracy wyświetlane w postaci zwykłego tekstu lub graficznie w kilku językach.
- Standardowe zintegrowane złącze (Ethernet, RS 485) do serwera sieciowego IMI i do BMS (protokół Modbus i IMI).
- Aktualizacja oprogramowania i rejestracja danych możliwa przez złącze USB
- Rejestracja danych i analiza systemu, pamięć chronologii komunikatów z priorytetyzacją, zdalne sterowanie z podglądem na żywo.
- Okresowy, automatyczny autotest, codzienne sprawdzanie próżni. W razie potrzeby BrainCube Connect generuje sygnał alarmowy.
- Metalowa pokrywa wysokiej jakości.

Odgazowanie próżniowe

- Wydajność około 1000 l/h (V/VI) i 200 l/h (Vento Compact).
- Vacusplit: program odgazowania do pracy ciągłej w technologii cyklonu. Para przy nasyceniu prawie 100%. Ekologiczne, automatyczne działanie, gdy nie wykryto powietrza, mniejsze zużycie energii elektrycznej przez pompę.
- Odgazowanie Oxystop: bezpośrednie odgazowanie wody uzupełniającej. Znaczna redukcja tlenu w wodzie uzupełniającej. Bezpieczne odgazowanie wody procesowej i uzupełniającej w specjalnym naczyniu cyklonowym (wewnątrz Tecbox), przy niskiej temperaturze w naczyniu wzbiorczym, bez konieczności izolowania naczynia. Ochrona systemu przed korozją.

Uzupełnianie wody

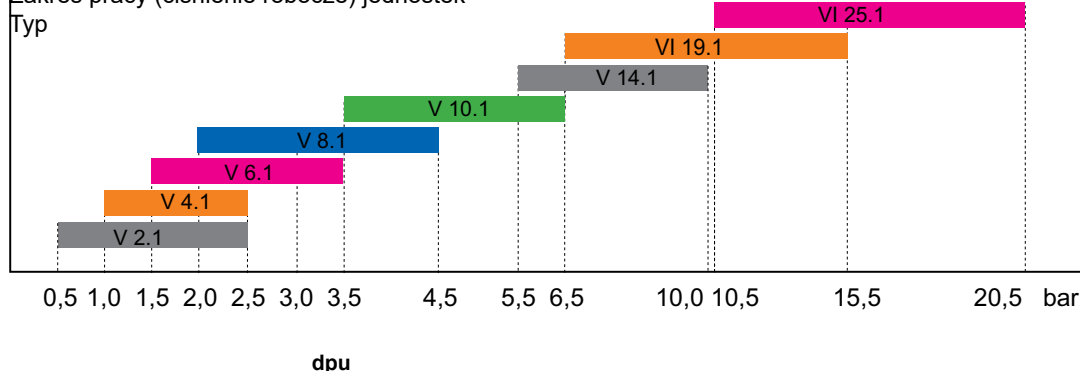
- Fillsafe: monitorowanie i kontrola ilości wody uzupełniającej oparta na zintegrowanym pomiarze objętości oraz sterowaniu za pomocą elektrozaworu.
- Przyłącze dla opcjonalnego urządzenia uzupełniania Pleno P BA4R/AB5(R) spełniającego normę EN 1717 w zakresie zabezpieczenia instalacji wodociągowej przed wtórnym zanieczyszczeniem.

DNe standardowe wartości dla rur przyłączeniowych dla Vento V/VI/Compact

		V 2.1	V 4.1	V 6.1	V 8.1	V 10.1	V 14.1	VI 19.1	VI 25.1
Długość do ok. 10 m	DNe	25	25	25	25	25	25	25	25
Długość do ok. 20 m	DNe	25	25	25	25	25	25	25	25
Długość do ok. 30 m	DNe	32	32	32	32	32	32	32	32

Szybki dobór

Zakres pracy (ciśnienie robocze) jednostek



		V 2.1	V 4.1	V 6.1	V 8.1	V 10.1	V 14.1	VI 19.1	VI 25.1
dpu min	bar	0,5	1	1,5	2	3,5	5,5	6,5	10,5
dpu max	bar	2,5	2,5	3,5	4,5	6,5	10	15,5	20,5

Wyposażenie

Przylączy do instalacji (średnica rur)

Vento V_: tabela DNe

Pleno Refill

Moduł zmiękczenia wody i demineralizacji w połączeniu w Vento V Connect. Sterowanie poprzez BrainCube i Transfero TecBox. Podłączone urządzenie uzdatniania wody (zmiękczacze) musi mieć minimalny przepływu 1300 l/h. Jeśli jednostka uzdatniania ma niższy przepływ musi być zastosowany ogranicznik przepływu na wlocie wodomierza (240 l/h ogranicznik przepływu jest wbudowany z Vento).

Pleno

Uzupełnianie w formie układu nadzoru i utrzymania ciśnienia z Vento V Connect. Sterowanie odbywa się poprzez sterownik BrainCube wbudowany w jednostkę Vento V TecBox.

Zeparo

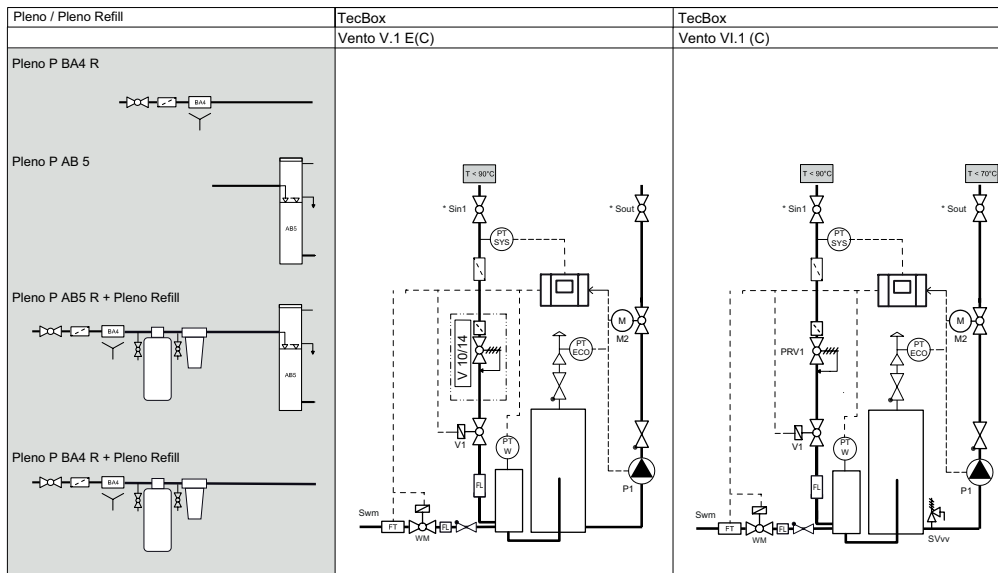
Szybki odpowietrznik Zeparo ZUT lub ZUP w każdym punkcie szczytowym do odpowietrzania przy napełnianiu i napowietrzania przy opróżnianiu. Separator do oddzielania zanieczyszczeń i magnetytu w każdej instalacji, w głównym przewodzie powrotnym, prowadzącym do źródła.

Inny osprzęt, produkty i szczegóły doboru: Karta danych Pleno Refill, Zeparo i Akcesoria.

Zasada działania systemu

Vento V/VI Connect

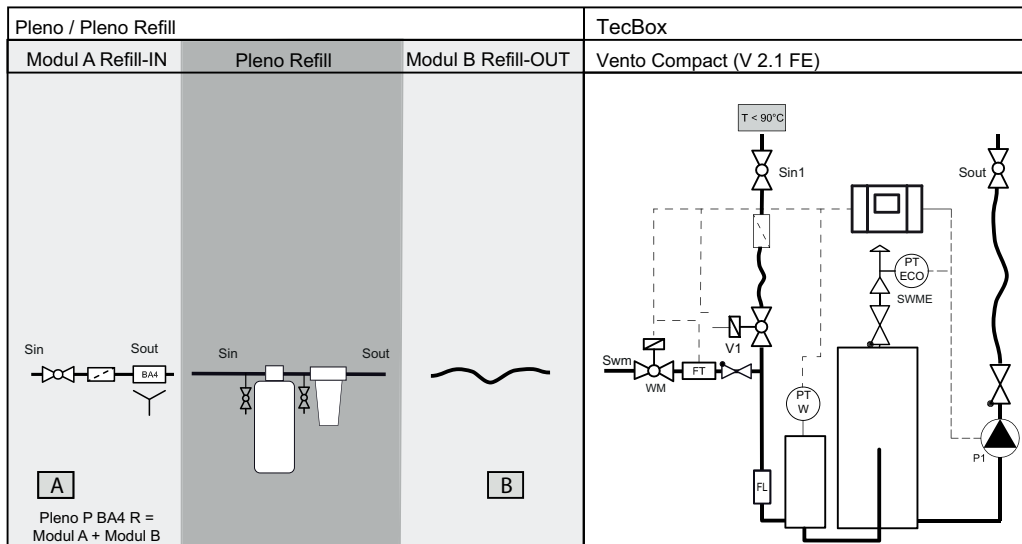
Szary obszar jest opcjonalny



* Podczas podłączania do sztywnej rury należy koniecznie upewnić się, że nie występuje naprężenie osiowe, pionowe ani poziome. Połączenia nie mogą obciążać urządzenie żadnymi dodatkowymi ciężarami. Tam, gdzie jest to określone, należy przestrzegać maksymalnych momentów dokręcania. Jeśli momenty dokręcania nie są określone, należy przestrzegać aktualnych norm dla danego połączenia. Rekomendowane połączenie elastyczne niż sztywne połączenie.

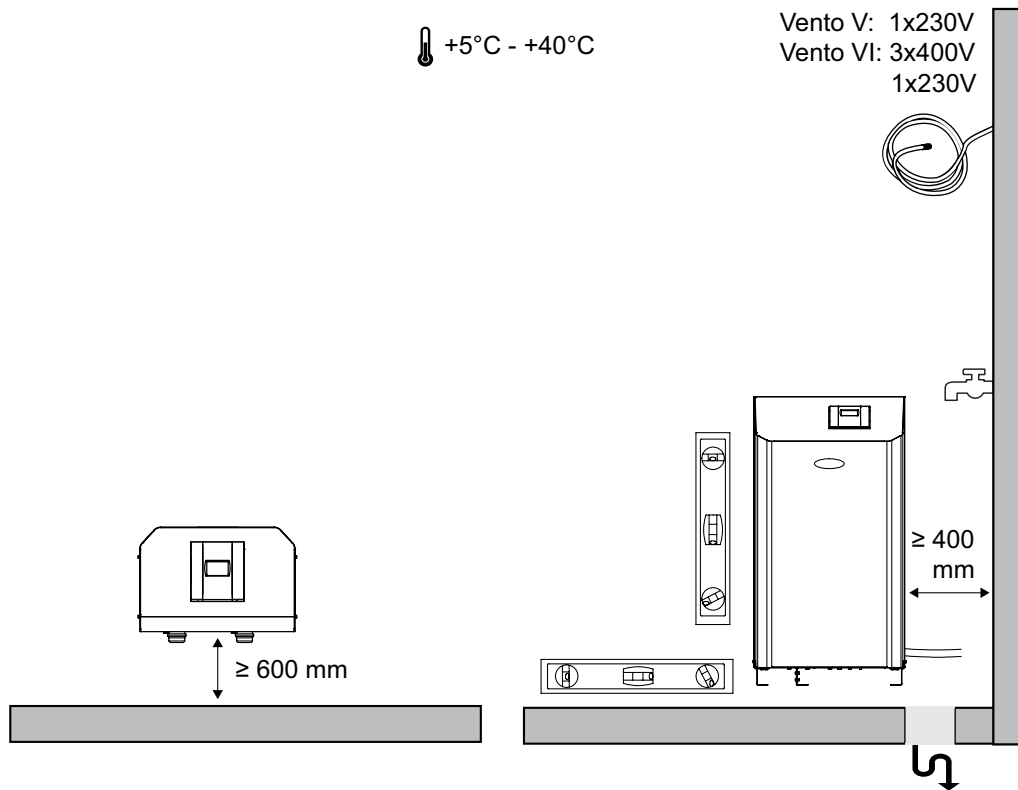
Vento Compact Connect

Szary obszar jest opcjonalny

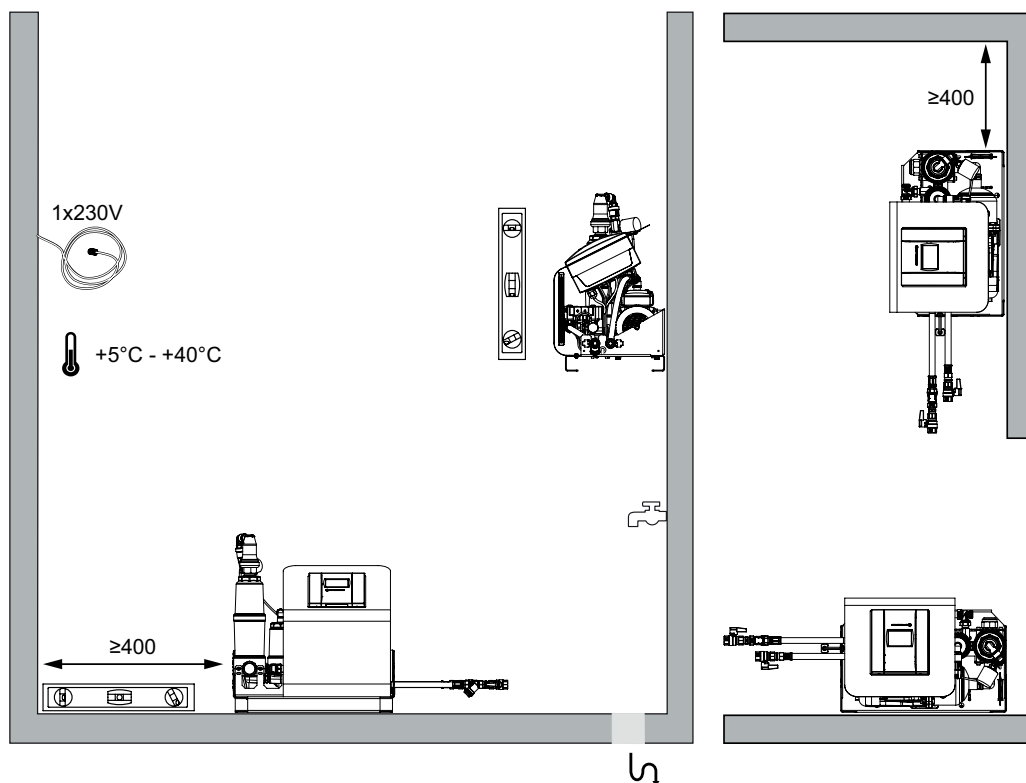


Instalacja

Vento V/VI Connect



Vento V 2.1 FE Connect



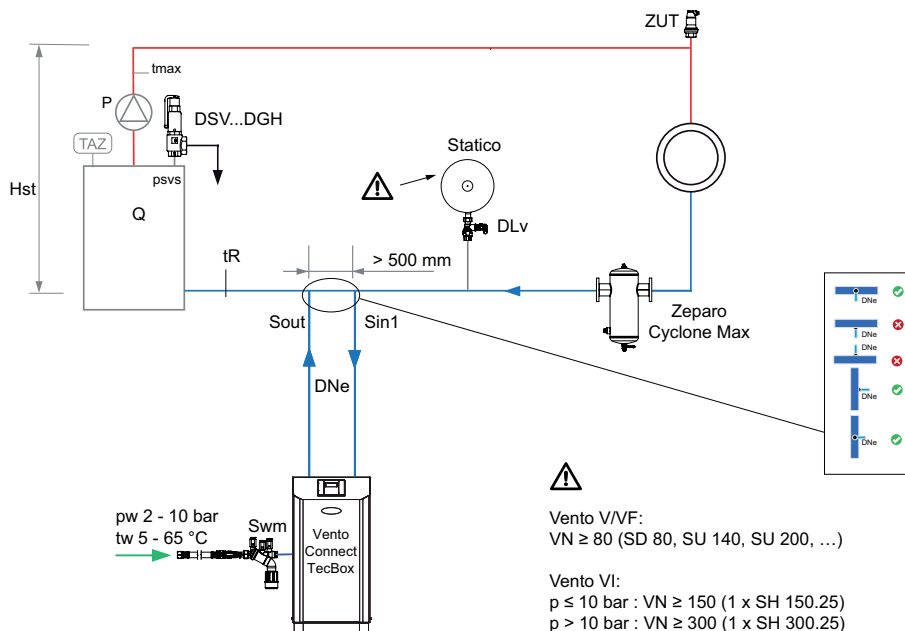
Przykładowy schemat

Vento V/VI/VF Connect dla ogrzewania

TecBox z 1 pompą, z cyklonowym odgazowaniem próżniowym i urządzenie Pleno P BA4 R do uzupełniania.

Dla instalacji grzewczych, temperatura powrotu $t_r \leq 90^\circ\text{C}$

(konieczne dopasowanie do potrzeb indywidualnych)

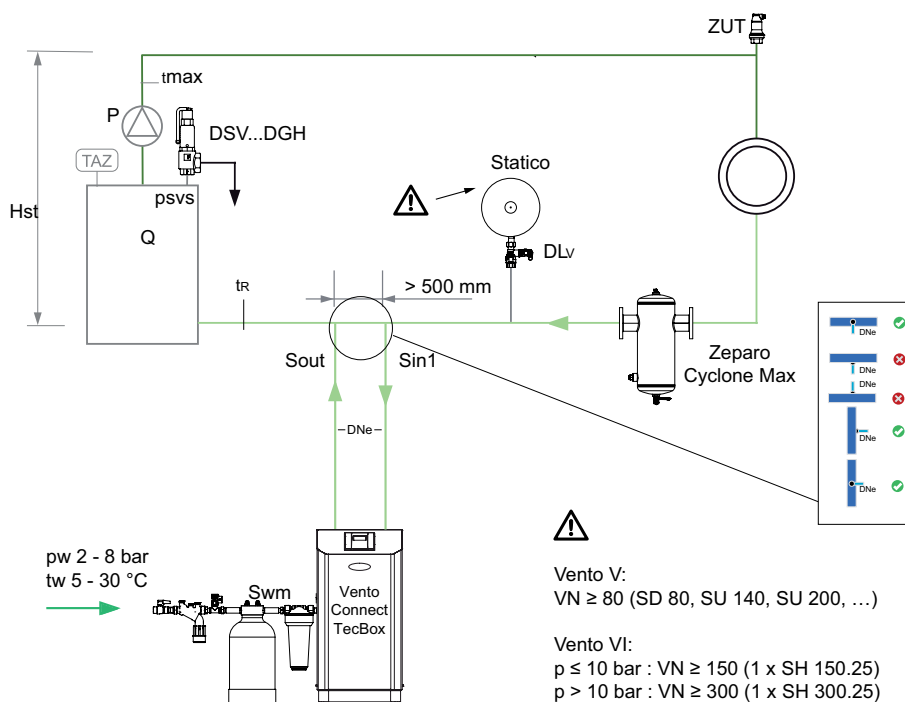


Vento V/VI 1.EC Connect dla chłodzenia

TecBox z 1 pompą, z cyklonowym odgazowaniem próżniowym, Pleno P AB5 R do uzupełniania wody oraz Pleno Refill do uzdatniania: zmiękczenia oraz demineralizacji wody uzupełniającej.

Dla instalacji chłodniczych, temperatura powrotu $0^\circ\text{C} < t_r \leq 5^\circ\text{C}$

(konieczne dopasowanie do potrzeb indywidualnych)

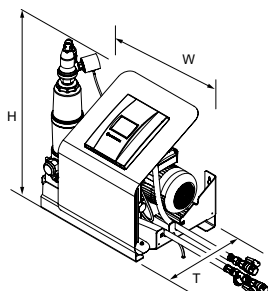


Zeparo Cyclone Max do centralnej separacji zanieczyszczeń.

Zeparo ZUT do automatycznego odpowietrzania przy napełnianiu i napowietrzania przy opróżnianiu.

Inny osprzęt, produkty i szczegóły doboru: Karta danych Pleno Connect, Zeparo i Akcesoria

TecBox, Vento Compact Connect dla ogrzewania



Vento Compact Connect

Urządzenie do cyklonowego odgazowania próżniowego. 1 pompa, 2 elektrozawory, 1 urządzenie do cyklonowego odgazowania próżniowego, przyłącze do uzupełniania z elektrozaworem i licznikiem oraz kontrola Brain Cube Connect.

2 węże przyłączeniowe z zaworami kulowymi. Przyłącza G1/2".

Typ	W	H	T	m	Pel	VNd	SPL	dpu	EAN	Nr artykułu
				[kg]	[kW]	[m ³]	[dB(A)]	[bar]		
10 bar (PS)										
V 2.1 FE	520	575	350	32	0,75	10	~55*	0,5 - 2,5	7640161642294	303030-20400

T = Głębokość urządzenia.

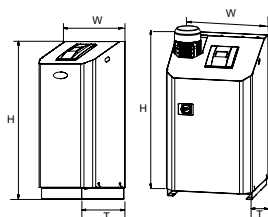
VNd = Pojemność wodna, do której pasuje urządzenie

Pel = Moc przyłączowa elektryczna

dpu = Zakres ciśnienia roboczego

*) Praca pompy

TecBox, Vento Connect dla ogrzewania



Vento V/VI .1 E Connect

Urządzenie do cyklonowego odgazowania próżniowego. 1 pompa, 1 zawór elektromagnetyczny i 1 zawór napędzany silnikiem, 1 urządzenie do cyklonowego odgazowania próżniowego, przyłącze do uzupełniania z elektrozaworem i licznikiem oraz kontrola Brain Cube Connect.

Typ	W	H	T	m	Pel	VNd	SPL	dpu	EAN	Nr artykułu
				[kg]	[kW]	[m ³]	[dB(A)]	[bar]		
10 bar (PS)										
V 4.1 E	500	920	530	40	0,75	300	~55*	1-2,5	7640161629752	812 1101
V 6.1 E	500	920	530	42	1,1	300	~55*	1,5-3,5	7640161629769	812 1102
V 8.1 E	500	920	530	43	1,4	300	~55*	2-4,5	7640161629776	812 1103
V 10.1 E	500	1300	530	57	1,7	300	~60*	3,5-6,5	7640161629783	812 1104
13 bar (PS)										
V 14.1 E	500	1300	530	67	1,7	300	~60*	5,5-10	7640161629790	812 1105
25 bar (PS)										
VI 19.1 E	570	1086	601	78	2,6	300	~60*	6,5-15,5	7640161636774	303031-60600
VI 25.1 E	570	1258	601	85	3,4	300	~60*	10,5-20,5	7640161636781	303031-60700

T = Głębokość urządzenia.

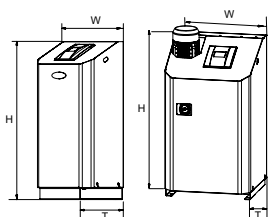
VNd = Pojemność wodna, do której pasuje urządzenie

Pel = Moc przyłączowa elektryczna

dpu = Zakres ciśnienia roboczego

*) Praca pompy

TecBox, Vento Connect dla chłodzenia



Vento V/VI .1 EC Connect

Urządzenie do cyklonowego odgazowania próżniowego. 1 pompa, 1 zawór elektromagnetyczny i 1 zawór napędzany silnikiem, 1 urządzenie do cyklonowego odgazowania próżniowego, przyłączy do uzupełniania z elektrozaworem i licznikiem oraz kontrola Brain Cube Connect. Izolacja do utrzymania niskiej temperatury z zabezpieczeniem przed kondensacją pary.

Typ	W	H	T	m [kg]	PeI [kW]	VNd [m ³]	SPL [dB(A)]	dpu [bar]	EAN	Nr artykułu
10 bar (PS)										
V 4.1 EC	500	920	530	41	0,75	300	~55*	1-2,5	7640161629806	812 1201
V 6.1 EC	500	920	530	43	1,1	300	~55*	1,5-3,5	7640161629813	812 1202
V 8.1 EC	500	920	530	44	1,4	300	~55*	2-4,5	7640161629820	812 1203
V 10.1 EC	500	1300	530	58	1,7	300	~60*	3,5-6,5	7640161629837	812 1204
13 bar (PS)										
V 14.1 EC	500	1300	530	68	1,7	300	~60*	5,5-10	7640161629844	812 1205
25 bar (PS)										
VI 19.1 EC	570	1086	601	86	2,6	300	~60*	6,5-15,5	7640161636958	303031-70600
VI 25.1 EC	570	1258	601	94	3,4	300	~60*	10,5-20,5	7640161636941	303031-70700

T = Głębokość urządzenia.

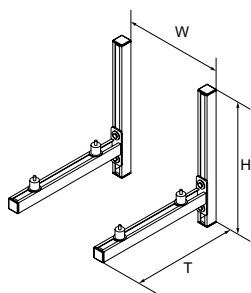
VNd = Pojemność wodna, do której pasuje urządzenie

PeI = Moc przyłączowa elektryczna

dpu = Zakres ciśnienia roboczego

*) Praca pompy

Dźwiękochłonny wspornik ścienny dla Vento VS/VF Connect



Uchwyt ścienny WB VSF

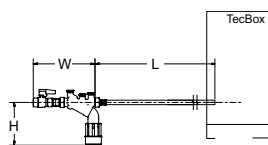
Dźwiękochłonny wspornik ścienny dla Simply Vento Connect i Vento Compact Connect.

W niezawodny sposób redukuje do minimum przenoszenie dźwięków materiałowych z urządzenia na ścianę montażową.

Typ	W*	H	T	m [kg]	EAN	Nr artykułu
WB VSF	376	500	520	7,5	7640161644557	301032-30021

*) Odległość od środka do środka dla optymalnego montażu

Pleno P water - urządzenia do uzupełniania wody dla Vento V/VI/VF



Pleno P BA4 R

Urządzenie do uzupełniania wody dla Vento/Transfero Connect/Simply Compresso C 2.1-80 SWM. Składa się z zaworu odcinającego, zaworu zwrotnego, filtra oraz zaworu antyskażeniowego typ BA (klasa ochrony 4) wg normy EN 1717.

Z przyłączem dla modułu Pleno Refill.

Przyłącze (Swm): G1/2.

Typ	PS [bar]	W	L	H	m [kg]	qwm [l/h]	EAN	Nr artykułu
BA4 R	10	210	1300	135	1,1	350* 250** 50*** q(pw-pout) ****	7640161630147	813 3310

qwm = przepływ wody uzupełniającej.

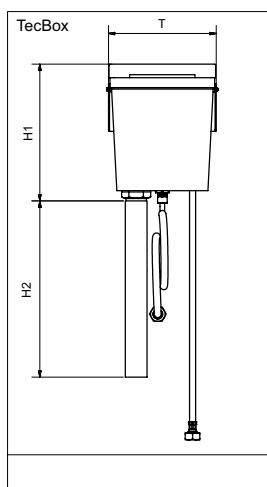
* maksymalna średnia wartość odgazowania wody uzupełniającej z Vento V/VI i Transfero TV/TVI

** maksymalna średnia wartość odgazowania wody uzupełniającej z Vento Compact

*** w przypadku stosowania ogranicznika przepływu do pracy z wkładami do uzdatniania wody o niskim przepływie

**** dla kombinacji z Pleno PX/PIX patrz schemat q(pw-pout) w arkuszu danych Pleno Connect

Pleno P water - urządzenia do uzupełniania wody dla Vento V/VI



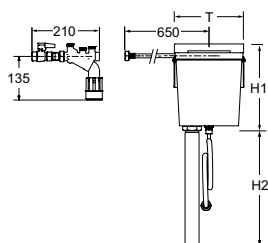
Pleno P AB5

Urządzenie do uzupełniania wody dla Vento/Transfero Connect. Składa się ze zbiornika wyrównawczego typ AB (klasa ochrony 5) wg normy EN 17171. Instalowane z tyłu jednostki podstawowej. Może być użyte dla modułu zmiękczającego, który nie spełnia wymagań qwm min 1300 l/h więc nie może być podłączony bezpośrednio.

Typ	PS [bar]	T	H1	H2	m [kg]	qwm [l/h]	EAN	Nr artykułu
AB5	10	220	280	1000	1,83	200	7640161630154	813 3320

Pleno P AB5 R

Urządzenie do uzupełniania wody dla Vento/Transfero Connect. Składa się z Pleno P BA4 R zaworu antyskażeniowego oraz modułu P AB5, norma EN 1717 klasa ochrony 5.

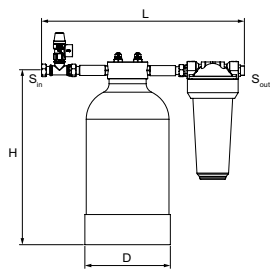


Typ	PS [bar]	T	H1	H2	m [kg]	qwm [l/h]	EAN	Nr artykułu
AB5 R	10	220	280	1000	3,8	200	7640161630161	813 3330

qwm = przepływ wody uzupełniającej.

T = Głębokość urządzenia.

Pleno Refill



Pleno Refill

Urządzenie zmiękczające dla Vento/Transfero Connect. Filtr siatkowy 25 um dla ochrony instalacji.

Wkład zmiękczający wypełniony wysokiej jakości żywicą.

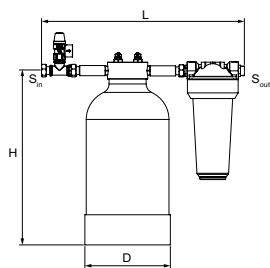
Podłączenie 3/4" gwint zewnętrzny, uszczelnienie płaskie.

Ciśnienie nominalne : PS 8

Max. temperatura pracy : 45°C

Min. temperatura pracy : > 4°C

Typ	Wydajność l x °dH	S _{in}	S _{out}	D	H	L	m	EAN	Nr artykułu
Refill 16000	16000	G3/4	G3/4	195	383	455	9,1	7640161630475	813 3210
Refill 36000	36000	G3/4	G3/4	220	466	455	13	7640161630482	813 3220
Refill 48000	48000	G3/4	G3/4	270	458	455	16,2	7640161630499	813 3230



Pleno Refill Demin

Urządzenie odsalające dla Vento/Transfero Connect. Filtr siatkowy 25 um dla ochrony instalacji.

Wkład odsalający wypełniony wysokiej jakości żywicą.

Podłączenie 3/4" gwint zewnętrzny, uszczelnienie płaskie.

Ciśnienie nominalne : PS 8

Max. temperatura pracy : 45°C

Min. temperatura pracy : > 4°C

Typ	Wydajność l x °dH	S _{in}	S _{out}	D	H	L	m	EAN	Nr artykułu
Refill Demin 13500	13500	G3/4	G3/4	220	466	455	13	7640161630505	813 3260
Refill Demin 18000	18000	G3/4	G3/4	270	458	455	16,2	7640161630512	813 3270

→ = Kierunek przepływu

Informacje dodatkowe:

Projektowanie instalacji: Poradnik – Wytyczne projektowe.

Program doboru: HySelect dostępny.

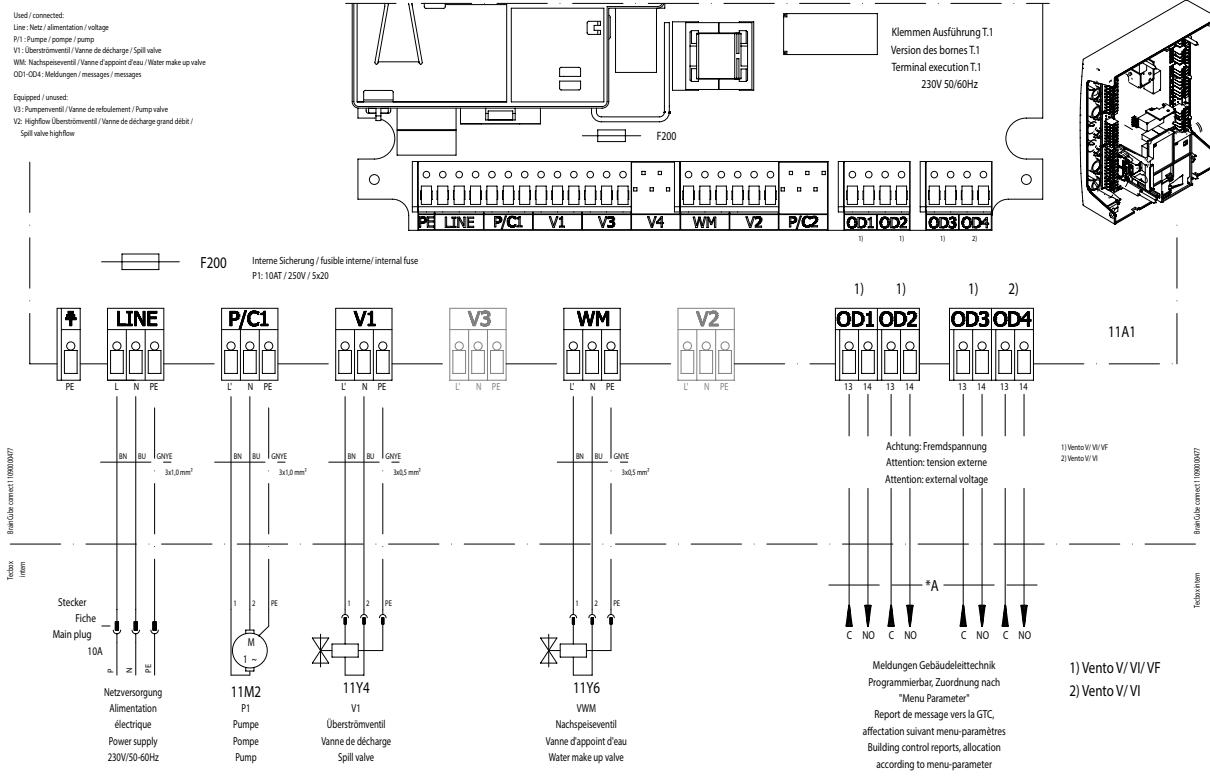
Skróty i pojęcia: Poradnik – Wytyczne projektowe. Leksykon.

Inny osprzęt, produkty i szczegóły doboru:

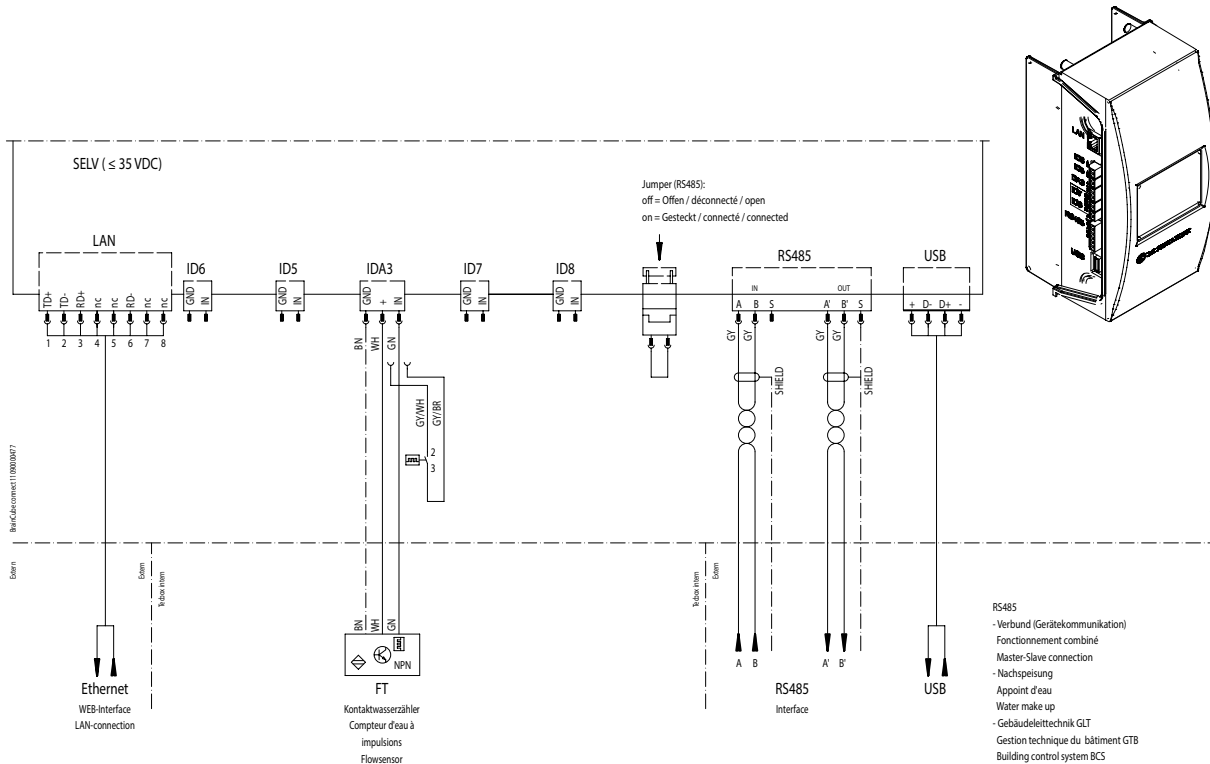
Karta danych Pleno, Zeparo i Akcesoria

Schemat elektryczny - Vento V

Zasilanie elektryczne Vento V/VF

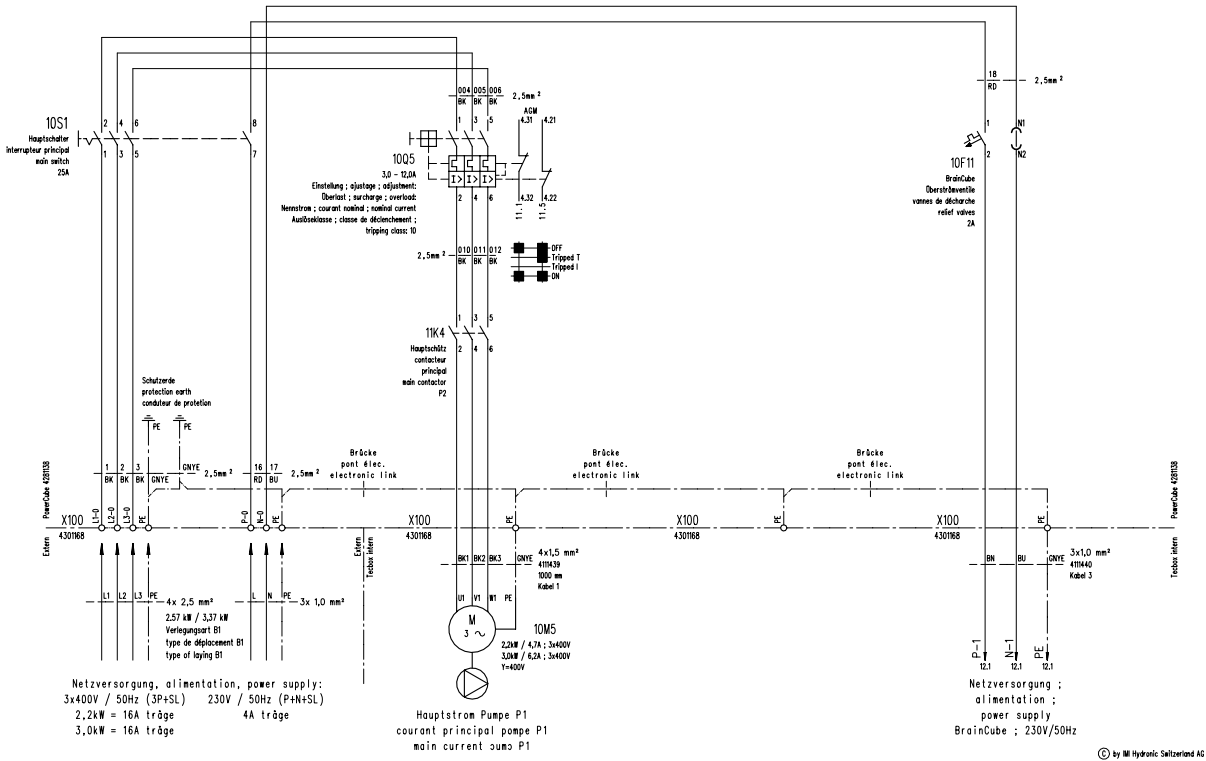


Połączenia interfejsu komunikacyjnego



Schemat elektryczny - Vento VI

Zasilanie elektryczne Vento VI w PowerCube PCI

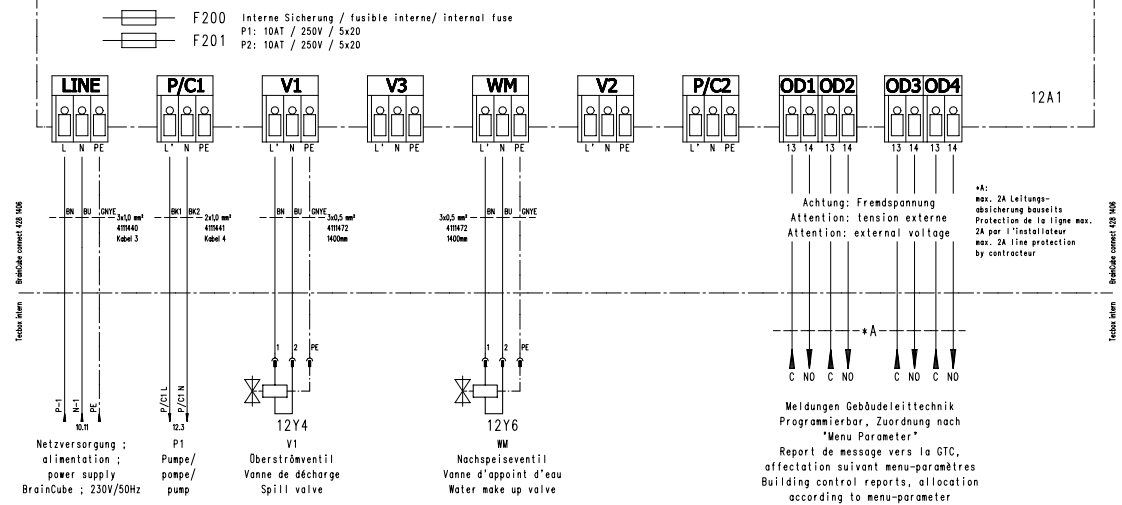
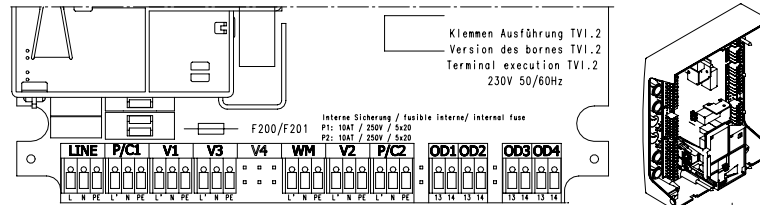


Sekcja 230V BrainCube

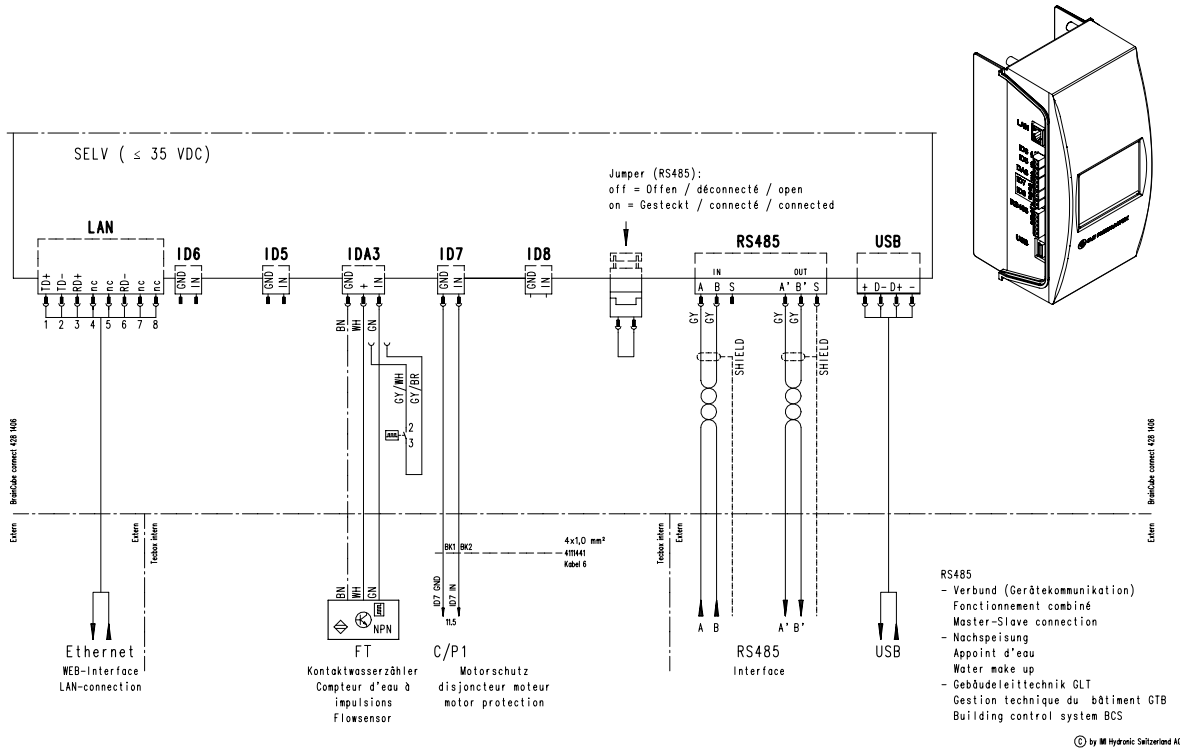
P1: Pumpe / pompe / pump

V1: Oberströmventil / Vanne de décharge / Spill valve

WM: Nachspeiseventil / Vanne d'appoint d'eau / Water make up valve



Połączenia interfejsu komunikacyjnego





Produkty, teksty, fotografie, rysunki oraz wykresy w tym dokumencie mogą być zmienione przez IMI bez wcześniejszego zawiadomienia oraz podania powodu. Po najnowsze informacje o naszych produktach prosimy o wizytę na stronie climatecontrol.imiplc.com