

**Climate
Control**

IMI TA

TA 400



Zawory kulowe
DN 10-15

TA 400

TA 400 jest niewielkim i łatwym w montażu zaworem kulowym do instalacji grzewczych i chłodniczych oraz instalacji wody użytkowej. Wykonanie ze stopu AMETAL® zmniejsza ryzyko przecieków i umożliwia długotrwałą pracę zaworu.



Wyróżniające cechy

Złączki KOMBI

Szeroki zakres złączek do szybszego łączenia w instalacji.

AMETAL®

Stop odporny na odcynkowanie, który gwarantuje długą i niezmienną pracę zaworu oraz obniża ryzyko przecieku.

Dane techniczne

Zastosowanie:

Instalacje grzewcze i chłodzenia
Instalacje wody użytkowej

Funkcje:

Odcięcie

Wymiary:

DN 10-15

Klasa ciśnienia:

PN 10

Temperatura:

Max. temperatura pracy: 95°C

Materiał:

Korpus: AMETAL®
Trzpień: AMETAL®
Gniazdo: AMETAL®
Kula: AMETAL®
Pierścienie uszczelnienia: EPDM
Pokrętko: Acetal

AMETAL® jest stopem odpornym na odcynkowanie firmy IMI.

Pokrycie powierzchni:

Chromowana

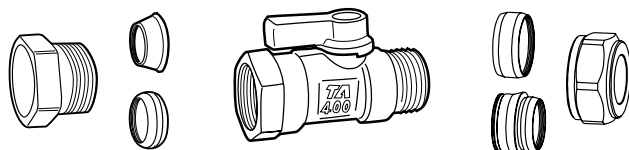
Oznaczenia:

Korpus: TA 400 i wymiar w calach.

Wskazówka:

Pokrętko można łatwo zdjąć i odcinać instalację zaworem kulowym za pomocą śrubokręta.

Możliwe przyłącza DN 10 (G3/8)



KOMBİ G3/8

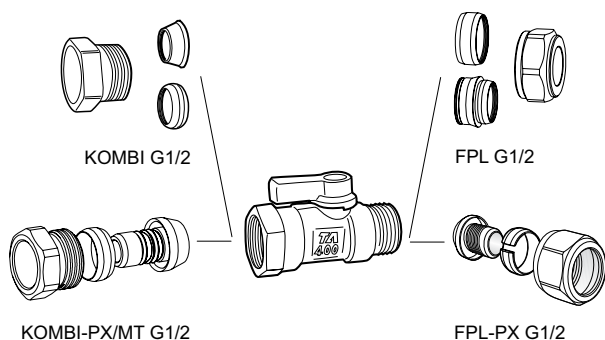
FPL G3/8

Ze złączkami KOMBİ do rur gładkich / Ze złączkami FPL nakrętka i podkładka do rur gładkich

| Rury OD | EAN | Nr artykułu | Rury OD | EAN | Nr artykułu |
|---------|---------------|-------------|---------|---------------------------------|---------------------------|
| KOMBİ | | | FPL | | |
| - | - | - | 8 | 7318793638809/ 7318793640802 | 53 371-208/ 53 381-008 |
| 10 | 7318792874604 | 53 235-104 | 10 | 7318793638908/ 7318793640901 | 53 371-210/ 53 381-010 |
| 12 | 7318792874703 | 53 235-107 | 12 | 7318793639004/ 7318793641007 | 53 371-212/ 53 381-012 |

Więcej informacji o złączkach KOMBİ i FPL - patrz karta katalogowa.

Możliwe przyłącza DN 15 (G1/2)



Ze złączkami KOMBI do rur gładkich / Ze złączkami FPL nakrętka i podkładka do rur gładkich

| Rury OD | EAN | Nr artykułu | Rury OD | EAN | Nr artykułu |
|--------------|---------------|-------------|------------|---------------------------------|---------------------------|
| KOMBI | | | FPL | | |
| - | - | - | 8 | 7318793640000/ 7318793641908 | 53 379-208/ 53 389-008 |
| 10 | 7318792874901 | 53 235-109 | 10 | 7318793640109/ 7318793642004 | 53 379-210/ 53 389-010 |
| 12 | 7318792875007 | 53 235-111 | 12 | 7318793640208/ 7318793642103 | 53 379-212/ 53 389-012 |
| - | - | - | 13 | 7318793640307/ 7318793642202 | 53 379-213/ 53 389-013 |
| 14 | 7318792875106 | 53 235-112 | - | - | - |
| 15 | 7318792875205 | 53 235-113 | 15 | 7318793640505/ 7318793642400 | 53 379-215/ 53 389-015 |
| 16 | 7318792875304 | 53 235-114 | 16 | 7318793640604/ 7318793642509 | 53 379-216/ 53 389-016 |

Ze złączkami KOMBI-PX/MT do rur Alu/PEX (MT) / Ze złączkami FPL-PX do rur PEX

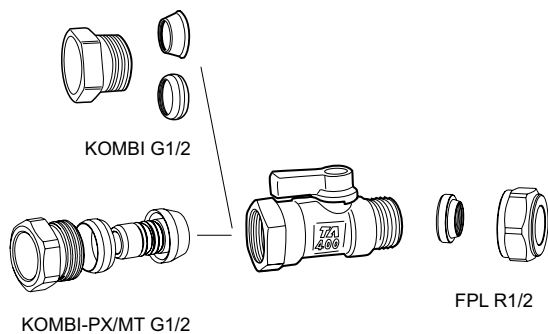
| Rury OD | EAN | Nr artykułu | Rury OD | EAN | Nr artykułu |
|--------------------|---------------|-------------------------|---------------|---------------|-------------|
| KOMBI-PX/MT | | | FPL-PX | | |
| - | - | - | 12x2,0 | 7318792949906 | 53 644-312 |
| 15x2,5 | 7318792873607 | 53 230-113 ² | 15x2,5 | 7318792950100 | 53 644-315 |
| 16x2,0 | 7318792873805 | 53 231-114 ¹ | - | - | - |

1) Z uszczelką O-ring na tulejce rozporowej do rur PEX i Alu-PEX.

2) Bez uszczelki O-ring na tulejce rozporowej - tylko do rur PEX.

Więcej informacji na temat złączek KOMBI, KOMBI-PX/MT, FPL i przyłączy FPL-PX- zobacz karta katalogowa.

Możliwe przyłącza do DN 15 (G1/2 x R1/2)



Ze złączkami KOMBI do rur gładkich / Ze złączkami FPL

| Rury OD | EAN | Nr artykułu | Rury OD | EAN | Nr artykułu |
|--------------|---------------|-------------|------------|---------------|-------------|
| KOMBI | | | FPL | | |
| 10 | 7318792874901 | 53 235-109 | 10 | 7318793620101 | 53 319-210 |
| 12 | 7318792875007 | 53 235-111 | 12 | 7318793620200 | 53 319-212 |
| 14 | 7318792875106 | 53 235-112 | - | - | - |
| 15 | 7318792875205 | 53 235-113 | 15 | 7318793620309 | 53 319-215 |
| 16 | 7318792875304 | 53 235-114 | - | - | - |

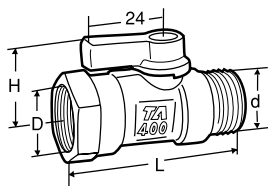
Ze złączkami KOMBI-PX/MT do rur Alu/PEX (MT) pipe

| Rury OD | EAN | Nr artykułu |
|--------------------|---------------|-------------------------|
| KOMBI-PX/MT | | |
| 15x2,5 | 7318792873607 | 53 230-113 ² |
| 16x2,0 | 7318792873805 | 53 231-114 ¹ |

- 1) Z uszczelką O-ring na tulejce rozporowej do rur PEX i Alu-PEX.
- 2) Bez uszczelki O-ring na tulejce rozporowej - tylko do rur PEX.

Więcej informacji na temat złączek KOMBI, KOMBI-PX/MT, FPL i przyłączy FPL-PX- zobacz karta katalogowa.

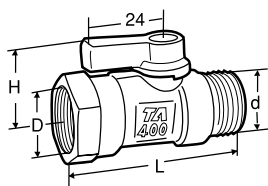
Produkty



Z gwintem wewnętrznym/gwintem zewnętrznym

Z niebieskim pokrętle

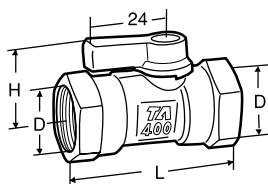
| DN | D | d | L | H | Kvs | EAN | Nr artykułu |
|----|------|------|----|----|-----|---------------|-------------|
| 10 | G3/8 | G3/8 | 53 | 25 | 4.5 | 7318793319609 | 58 400-610 |
| 15 | G1/2 | G1/2 | 59 | 25 | 4.5 | 7318793319708 | 58 400-615 |



Z płaską złączką do połączeń z uszczelką (np. półzłączki FPL)

Z czarnym pokrętle

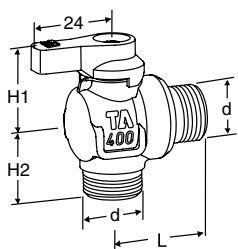
| DN | D | d | L | H | Kvs | EAN | Nr artykułu |
|----|------|------|----|----|-----|---------------|-------------|
| 15 | G1/2 | R1/2 | 62 | 25 | 4.5 | 7318793742100 | 58 410-615 |



Z gwintami wewnętrznymi

Z niebieskim pokrętle

| DN | D | L | H | Kvs | EAN | Nr artykułu |
|----|------|----|----|-----|---------------|-------------|
| 10 | G3/8 | 52 | 25 | 4.5 | 7318793320803 | 58 403-610 |
| 15 | G1/2 | 66 | 25 | 4.5 | 7318793320902 | 58 403-615 |



Z gwintem zewnętrznym

Z niebieskim pokrętle

| DN | d | L | H1 | H2 | Kvs | EAN | Nr artykułu |
|----|------|----|----|----|-----|---------------|-------------|
| 10 | G3/8 | 27 | 25 | 22 | 2.0 | 7318793930200 | 58 407-610 |
| 15 | G1/2 | 27 | 25 | 24 | 2.0 | 7318793930309 | 58 407-615 |

Kvs = m³/h przepływ przy spadku ciśnienia 1 bar oraz przy całkowicie otwartym zaworze.

Akcesoria



Pokrętła

Łącznie z pokrętle gwintowanym

| Kolor | EAN | Nr artykułu |
|-----------|---------------|-------------|
| Niebieski | 7318793321404 | 58 409-001 |
| Czerwony | 7318793321503 | 58 409-002 |
| Czarny | 7318793742001 | 58 409-003 |



Produkty, teksty, fotografie, rysunki oraz wykresy w tym dokumencie mogą być zmienione przez IMI bez wcześniejszego zawiadomienia oraz podania powodu. Po najnowsze informacje o naszych produktach prosimy o wizytę na stronie climatecontrol.imiplc.com.