

Climate
Control

IMI TA

TA-Slider 750



Siłowniki

Cyfrowo nastawialny siłownik proporcjonalny
push-pull – 750 N

TA-Slider 750

Cyfrowo nastawialne siłowniki dla wszystkich systemów sterowania z magistralą komunikacyjną do BMS lub bez magistrali. Szeroka gama możliwości ustawienia daje dużą elastyczność dostosowania parametrów w miejscu instalowania. W pełni programowalne wejście binarne, przekaźnik i regulowany skok maksymalny zaworu dają nowe możliwości zaawansowanego sterowania hydraulicznego i równoważenia.

Wyróżniające cechy

Wygodna, niezawodna nastawa

W pełni nastawialny przez smartfon dzięki technologii Bluetooth za pomocą TA-Dongle.

Szeroki zakres konfiguracji

Ponad 200 opcji konfiguracji sygnałów wejściowych i wyjściowych, wejście binarne, przekaźnik, charakterystyka i wiele innych parametrów, które mogą być skonfigurowane.

Łatwa diagnostyka

Śledzenie ostatnich 10 błędów, aby umożliwić szybkie znajdowanie błędów systemowych.

Perfekcja w łączności

Komunikacja za pomocą najczęściej stosowanych protokołów magistrali.



Dane techniczne

Funkcje:

Sterowanie proporcjonalne
 Sterowanie 3-punktowe
 Sterowanie on-off
 Sterowanie ręczne
 Pomiar skoku
 Wskazanie trybu, statusu i położenia
 Sygnał wyjściowy VDC
 Ustawienie ograniczenia skoku
 Ustawienie minimalnego skoku
 Ochrona przed zapiekaniem zaworu
 Wykrywanie blokady zaworu
 Bezpieczna pozycja w razie błędu
 Diagnostyka/rejestrowanie
 Opóźnione uruchomienie

Wersja plus:

Z opcjonalną płytką komunikacji przez magistralę
 + ModBus lub BACnet
 Z opcjonalną płytką przekaźników
 + 1 wejście binarne, maks. 100 Ω, kabel maks. 10 m lub ekranowany.
 + 2 przekaźniki, maks. 5A, 30 VDC/
 250 VAC lub obciążenie rezystancyjne
 + Sygnał wyjściowy w mA

Napięcie zasilania:

24 VAC/VDC ±15%.
 100-240 VAC ±10%.
 Częstotliwość 50/60 Hz ±3 Hz.

Pobór mocy:

24 VAC/VDC:
 Tryb działania: < 8 VA (VAC);
 < 4.5 W (VDC)
 Tryb spoczynku: < 1 VA (VAC);
 < 0.5 W (VDC)
 100-240 VAC:
 Tryb działania: < 9.7 VA (VAC)
 Tryb spoczynku: < 1.8 VA (VAC)

Sygnał sterujący:

0(2)-10 VDC, R_i 47 kΩ.
 Nastawna czułość 0.1-0.5 VDC.
 Filtr dolnoprzepustowy 0,33 Hz.
 0(4)-20 mA R_i 500 Ω.
 Proporcjonalne:
 0-10, 10-0, 2-10 lub 10-2 VDC
 0-20, 20-0, 4-20 lub 20-4 mA
 Proporcjonalne rozdzielanie zakresów:
 0-5, 5-0, 5-10 lub 10-5 VDC
 0-4.5, 4.5-0, 5.5-10 lub 10-5.5 VDC
 2-6, 6-2, 6-10 lub 10-6 VDC
 0-10, 10-0, 10-20 lub 20-10 mA
 4-12, 12-4, 12-20 lub 20-12 mA
 Proporcjonalne rozdzielanie zakresów (funkcja zamiany systemu):
 0-3.3 / 6.7-10 VDC,
 10-6.7 / 3.3-0 VDC,
 2-4.7 / 7.3-10 VDC lub
 10-7.3 / 4.7-2 VDC.
 Ustawienie domyślne: Proporcjonalne
 0-10 VDC.

Sygnał wyjściowy:

0(2)-10 VDC, max. 8 mA, min. 1.25 kΩ.
 Wersja Plus:
 0(4)-20 mA, max. 700 Ω.
 Zakresy: Patrz "Sygnał sterujący".
 Ustawienie domyślne: Proporcjonalne
 0-10 VDC.

Charakterystyka:

Liniowa, EQM 0.25 i odwrócona EQM 0.25.
 Ustawienie domyślne: Liniowa.

Prędkość:

3, 4, 6, 8, 12 lub 16 s/mm
 Ustawienie domyślne: 3 s/mm

Siła zamknięcia:

750 N

Temperatura:

Temperatura medium: 0°C – +120°C
 Środowisko robocze: 0°C – +50°C
 (5-95%RH, przy braku kondensacji)
 Środowisko magazynowania:
 -20°C – +70°C
 (5-95%RH, przy braku kondensacji)

Klasa ochrony:

IP 54 (w każdym kierunku)
(zgodnie z EN 60529)

Klasa ochrony:

(zgodnie z EN 61140).

100-240 VAC: Klasa I.

24 VAC/VDC: Wersja Plus z opcjonalną
płytką przekaźnikową, Klasa I.

Wszystkie inne wersje, Klasa III -
bezpieczne, bardzo niskie napięcie.

Skok:

22 mm

Automatyczna detekcja skoku zaworu
(pomiar skoku).

Poziom hałas:

Maks. 40 dBA

Waga:

1,6 kg

Podłączenie do zaworu:

Dwoma śrubami M8 do zaworu i przez
szybkozłącze do trzpienia.

Materiał:

Pokrywa: PBT

Wspornik: Alu EN44200

Kolor:

Pomarańczowy RAL 2011, szary

RAL 7043.

Oznaczenia:

IMI TA, nazwa produktu, nr części i
specyfikacja techniczna

Opis sygnalizacji LED

Certyfikat CE:

LV-D. 2014/35/EU: EN 60730-1, -2-14.

EMC-D. 2014/30/EU: EN 60730-1, -2-14.

RoHS-D. 2011/65/EU: EN 63000.

Norma związana z produktem:

EN 60730.

(dla budynków mieszkalnych i
przemysłowych)

Przewód podłączeniowy:

Przekrój przewodu*: 0,5-2,0 mm²

Klasa ochrony I: H05VV-F lub podobna

Klasa ochrony III: LiYY lub podobna

*) **Uwaga:** przekroje przewodu muszą
być dobrane z uwzględnieniem jego
długości i poboru mocy siłownika, tak
aby napięcie zasilania siłownika nie
spadło poniżej 20,4 VAC/VDC (24 VAC/
VDC Minus 15%).

W przypadku sygnału sterującego VDC
podawanego na siłownik 24 VAC/VDC,
spadek napięcia musi być mniejszy
niż dopuszczalny poziom histerezy dla
sygnału sterującego VDC.

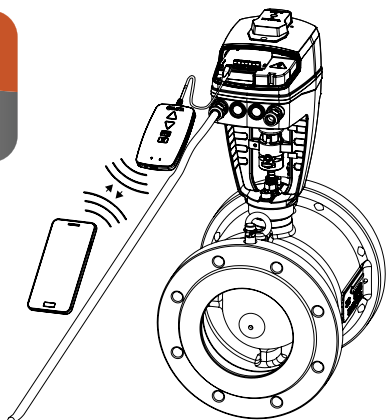
Działanie

Nastawa

Siłownik może być ustawiony za pomocą aplikacji HyTune (wersja iOS 8 lub późniejsza na iPhone 4S lub późniejszy, wersja Android 4.3 lub późniejsza) + urządzenie TA-Dongle, z zasilaniem lub bez zasilania siłownika.

Konfiguracja ustawień może być zapisana w TA-Dongle dla ustawienia jednego lub kilku siłowników. Podłączyć urządzenie TA-Dongle do siłownika, a następnie nacisnąć przycisk konfiguracji.

HyTune można pobrać z App Store lub z Google Play.



Nastawa parametrów komunikacji BUS

Konfiguracja parametrów, takich jak adres, szybkość transmisji, parzystości itp. należy wykonać z wykorzystaniem aplikacji HyTune + urządzenia TA-Dongle. Proces jest możliwy na siłowniku z oraz bez zasilania. Bardziej szczegółowe informacje dostępne w instrukcji implementacji protokołu Bus.

Tryb manualny

Za pomocą klucza imbusowego 5mm albo urządzenia TA-Dongle.

Uwaga: Przy stosowaniu urządzenia TA-Dongle, wymagane jest zasilanie siłownika.

Wskaźnik położenia

Widoczne mechaniczne wskazanie skoku na wsporniku.

Kalibracja/pomiar skoku

Według wybranych ustawień w tabeli.

Typ kalibracji	Stan załączenia	Po ręcznym sterowaniu
Obie końcowe pozycje (pełna)	√ *	√
Całkowite wysunięcie (szybka)	√	√ *
Brak	√	

*) Domyślne

Uwaga: Odświeżenie kalibracji może być automatycznie powtarzane co miesiąc lub co tydzień.

Ustawienie domyślne: Wyłącz.

Ustawienie ograniczenia skoku

Maksymalny skok mniejszy lub równy wykrytemu skokowi zaworu może być ustawiony na siłowniku.

Niektóre zawory IMI TA/IMI Heimeier mogą być również ustawione na Kv_{max}/q_{max} .

Ustawienie domyślne: bez ograniczenia skoku (100%).

Ustawienie minimalnego skoku

Siłownik może być ustawiony z minimalnym skokiem, poniżej którego nie zejdzie (z wyjątkiem kalibracji).

W przypadku niektórych zaworów IMI TA/IMI Heimeier można go również ustawić q_{min} .

Ustawienie domyślne: Brak minimalnego skoku (0%).

Zabezpieczenie przed zapiekaniem zaworu

Siłownik wykona jedną czwartą pełnego skoku, a następnie wróci z powrotem do żądanej wartości, jeżeli brak jest działania przez jeden tydzień lub jeden miesiąc.

Ustawienie domyślne: Wyłącz.

Wykrywanie blokady zaworu

Jeśli przesuw zatrzymuje się przed osiągnięciem pożądanego wartości, siłownik cofa się, aby podjąć nową próbę. Po trzech bezskutecznych próbach siłownik przejdzie do skonfigurowanej pozycji bezpiecznej, jak przy wykryciu błędu.

Ustawienie domyślne: Włącz.

Pozycja bezpieczna po wykryciu błędu

Całkowicie wysunięta lub wsunięta pozycja podczas, gdy wystąpią następujące błędy; niski pobór mocy, przerwanie przewodu, zatkanie zaworu lub brak detekcji skoku.

Ustawienie domyślne: Trzpień wysunięty.

Diagnostyka/rejestrowanie

Ostatnich 10 błędów (niskie napięcie, przerwanie przewodu, zatkanie zaworu, błąd wykrywania skoku) ze znacznikiem czasu można odczytać za pomocą urządzenia HyTune app + TA-Dongle. Zapisane błędy zostaną usunięte, jeśli zasilanie zostanie odłączone.

Opóźnione uruchomienie

Po odcięciu zasilania można podać opóźnienie (0 do 1275 sek.) przed uruchomieniem napędu. Jest to przydatne w przypadku stosowania z układem sterowania, który sam w sobie ma długi czas rozruchu.

Ustawienie domyślne: 0 sekund.

Wersja Plus:

Interfejsy połączeniowe dla komunikacji przez magistralę

- RS485; BACnet MS/TP, Modbus/RTU
- Ethernet; BACnet/IP, Modbus/TCP

Wejście binarne

Jeżeli obwód binarny jest otwarty, to siłownik pracuje ze skokiem podstawowym, obwód binarny zamknięty przełącza na drugie ustawienie skoku lub do pełnego otwarcia, niezależnie od ograniczeń skoku w celu płukania zaworu.



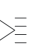



Ustawienie domyślne: obwód otwarty (wyłącz)





Wykrywanie zmiany systemu

Przełączanie pomiędzy dwoma różnymi ustawieniami skoku maksymalnego (np grzanie/chłodzenie) poprzez przełączanie wejścia binarnego lub użycie sygnału sterującego z rozdzielaniem zakresów.

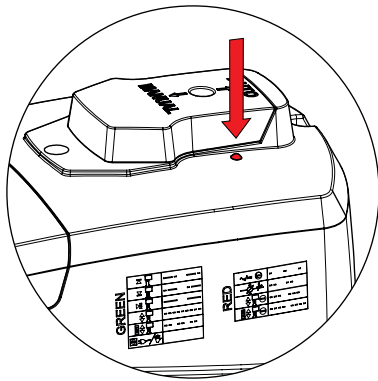
Dla wersji z komunikacją Bus, zmiana systemu może być załączana przez komunikację Bus.

Sygnalizacja LED

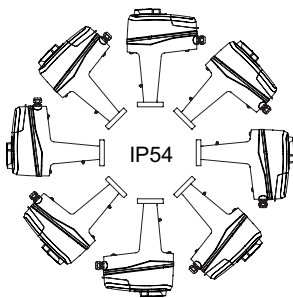
	Status	Zielony
	Całkowicie wsunięty (trzcień siłownika)	Długi impuls - Krótki impuls
	Całkowicie wysunięty (trzcień siłownika)	Krótki impuls - Długi impuls
	Położenie pośrednie	Impulsy długie
	Ruch	Krótkie impulsy
	Kalibracja	2 krótkie impulsy
	Tryb ręczny lub brak zasilania	Off

	Kod błędu	Czerwony
	Za małe napięcie zasilania	1 impuls
	Przerwany przewód (2-10 V lub 4-20 mA)	2 impulsy
	Blokada zaworu	3 impulsy
	Błąd w kalibracji skoku	4 impulsy

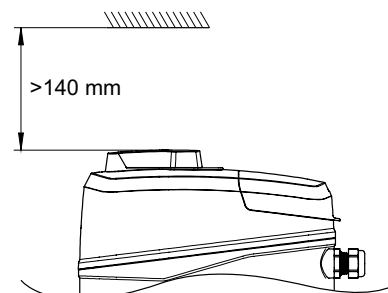
Po wykryciu błędu dioda w miejsce sygnału zielonego emituje światło czerwone zgodnie z powyższą tabelą. Bardziej szczegółowe informacje - patrz HyTune app + TA-Dongle.



Instalacja



Uwaga!



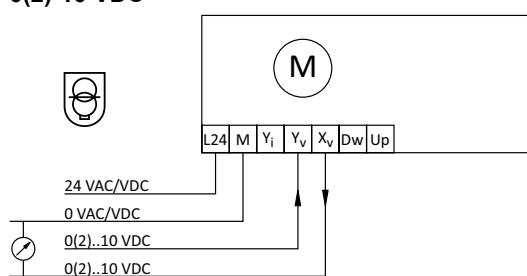
Schemat podłączenia – Zaciski/opis

Opis	Zaciski
L24	Zasilanie 24 VAC/VDC
M*	Neutralny dla zasilania 24 VAC/VDC i sygnałowe
L	Zasilanie 100-240 VAC
N	Neutralny dla zasilania 100-240 VAC
Y _i	Sygnał wejściowy do sterowania proporcjonalnego 0(4)-20 mA, 500 Ω
Y _v	Sygnał wejściowy do sterowania proporcjonalnego 0(2)-10 VDC, 47 kΩ
X _i	Sygnał wyjściowy 0(4)-20 mA, rezystancja maks. 700 Ω
X _v	Sygnał wyjściowy 0(2)-10 VDC, maks. 8 mA lub minimalna rezystancja obciążenia 1,25 kΩ
Dw	Sygnał sterowania 3-punktowego dla wysuniętego trzpienia siłownika (24 VAC/VDC lub 100-240 VAC)
Up	Sygnał sterowania 3-punktowego dla cofniętego trzpienia siłownika (24 VAC/VDC lub 100-240 VAC)
B	Sygnał binarny, bezpotencjałowy (np. wykrywanie otwarcia okna), maks. 100Ω, przewód standardowy maks 10m lub przewód ekranowany
COM1, COM2	Wspólne kontakty przełącznika, maks. 250 VAC, maks. 5A @ 250 VAC przy obciążeniu rezystancyjnym, maks. 5A @ 30 VDC przy obciążeniu rezystancyjnym
NC1, NC2	Normalnie zamknięte styki przełączników 1 i 2
NO1, NO2	Normalnie otwarte styki przełączników 1 i 2

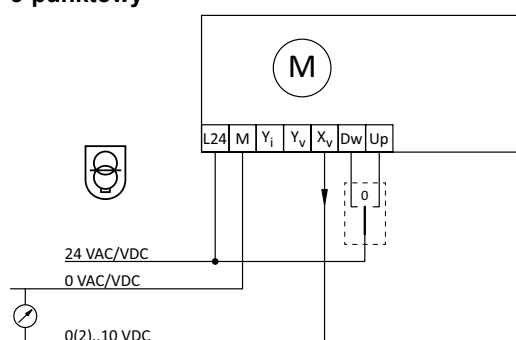
*) Wszystkie zaciski M są wewnętrznie połączone.

Schemat podłączenia – 24 V

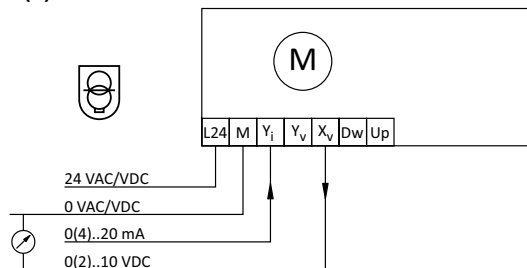
0(2)-10 VDC



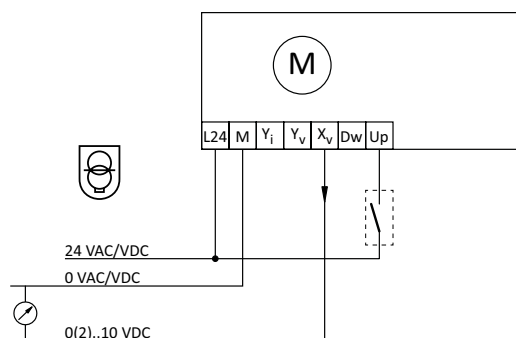
3-punktowy



0(4)-20 mA



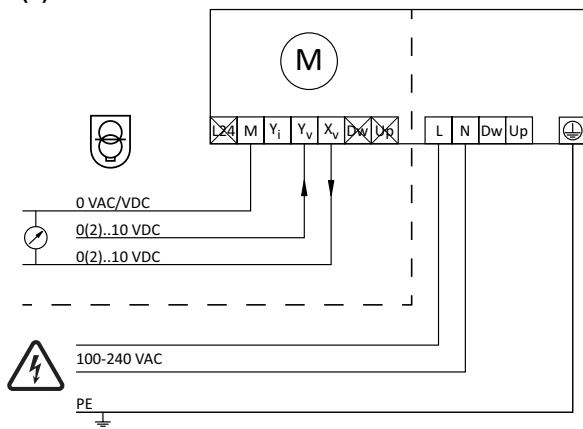
On-off



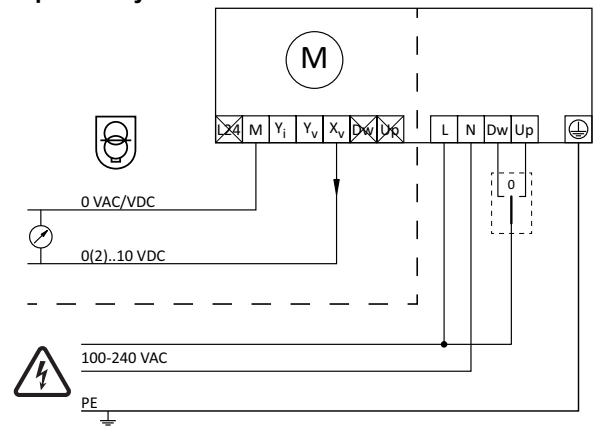
24 VAC/DC - należy stosować bezpieczne transformatory zgodne z normą EN61558-2-6

Schemat podłączenia – 100-240 V

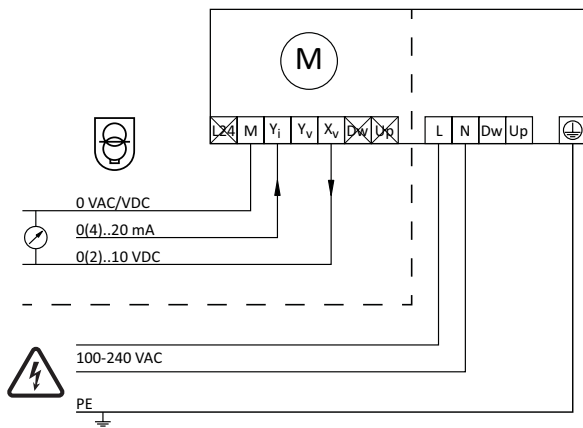
0(2)-10 VDC



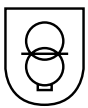
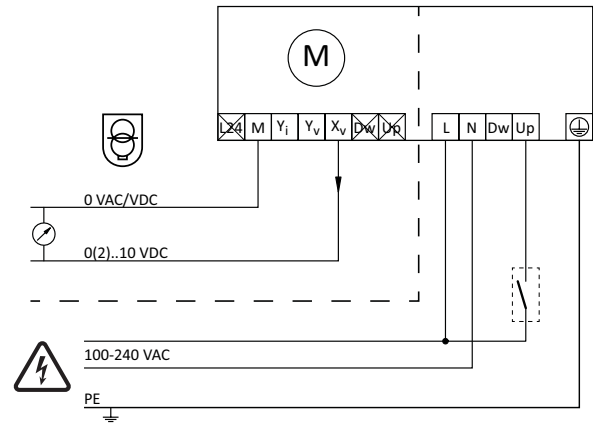
3-punktowy



0(4)-20 mA



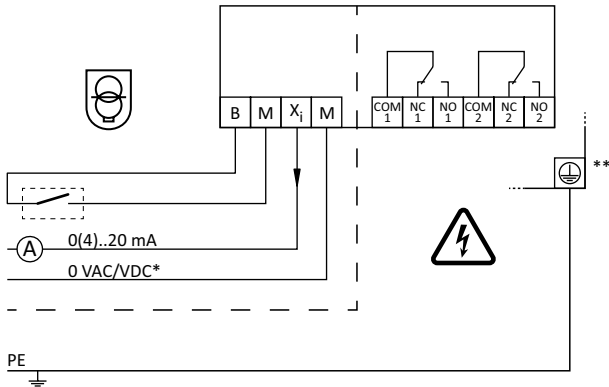
On-off



24 VAC/DC - należy stosować bezpieczne transformatory zgodne z normą EN61558-2-6

Schemat podłączenia – Przekaznik (tylko dla wersji Plus)

Opcjonalna płytki przekaźników

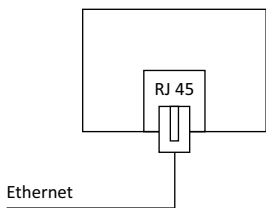


*) Niskonapięciowe neutralne

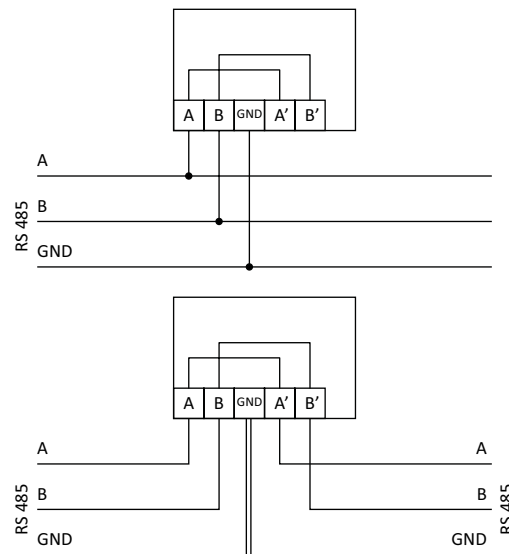
**) Wymagane uziemienie.

Schemat podłączenia – komunikacja przez magistralę (tylko dla wersji Plus)

Opcjonalna płytki komunikacji ethernetowej BACnet/IP, Modbus/TCP

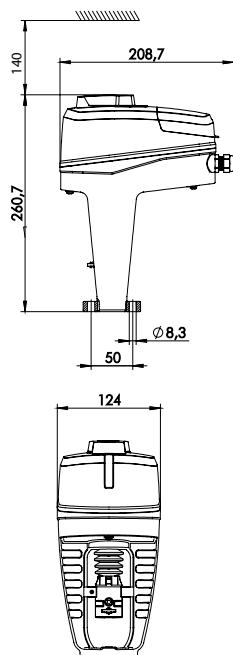


Opcjonalna płytki RS 485 BACnet MS/TP, Modbus/RTU



Uwaga: zaciski A, B, A', B' i GND są izolowane od innych zacisków.

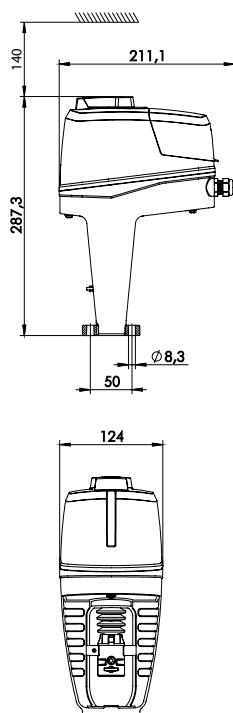
Produkty



TA-Slider 750

Sygnal sterujący: 0(2)-10 VDC, 0(4)-20 mA, 3-punktowy, on-off

Zasilanie	EAN	Nr artykułu
24 VAC/VDC	5901688828458	322226-10110
100-240 VAC	5902276883620	322226-40110



TA-Slider 750 Plus

Sygnal sterujący: 0(2)-10 VDC, 0(4)-20 mA, 3-punktowy, on-off

Z wejścia binarnego, przekaźnikowego, wyjścia mA

Zasilanie	Magistrala	EAN	Nr artykułu
24 VAC/VDC	-	5902276883965	322226-10219
100-240 VAC	-	5902276883972	322226-40219

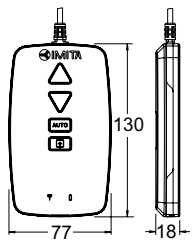
Z komunikacją przez magistralę (bez wejścia binarnego, przekaźnikowego, wyjścia mA)

Zasilanie	Magistrala		EAN	Nr artykułu
24 VAC/VDC	Modbus/RTU	RS 485	5901688828489	322226-12210
	BACnet MS/TP	RS 485	5901688828496	322226-13210
	Modbus/TCP	Ethernet	5901688828502	322226-14210
	BACnet/IP	Ethernet	5901688828526	322226-16210
100-240 VAC	Modbus/RTU	RS 485	5902276883651	322226-42210
	BACnet MS/TP	RS 485	5902276883668	322226-43210
	Modbus/TCP	Ethernet	5902276883675	322226-44210
	BACnet/IP	Ethernet	5902276883699	322226-46210

Z komunikacją przez magistralę, wejściem binarnym, przekaźnikowym, wyjściem mA

Zasilanie	Magistrala		EAN	Nr artykułu
24 VAC/VDC	Modbus/RTU	RS 485	5902276883576	322226-12219
	BACnet MS/TP	RS 485	5902276883583	322226-13219
	Modbus/TCP	Ethernet	5902276883590	322226-14219
	BACnet/IP	Ethernet	5902276883613	322226-16219
100-240 VAC	Modbus/RTU	RS 485	5902276883712	322226-42219
	BACnet MS/TP	RS 485	5902276883729	322226-43219
	Modbus/TCP	Ethernet	5902276883736	322226-44219
	BACnet/IP	Ethernet	5902276883750	322226-46219

Wyposażenie dodatkowe



TA-Dongle

Dla komunikacji Bluetooth z HyTune app, transferu ustawień konfiguracji i sterowania ręcznego.

EAN	Nr artykułu
5901688828632	322228-00001

Akcesoria

Ogrzewacz trzpienia

Obejmuje adapter trzpienia (przedłużenie) i wydłużone śruby.

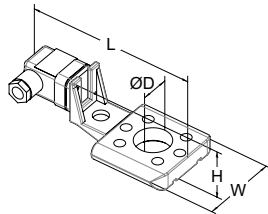
Zakres temperatur do $-10\text{ }^{\circ}\text{C}$.

Napięcie $24\text{ VAC} \pm 10\%$, $50/60\text{ Hz} \pm 5\%$.

Moc P_N ok. 30 W.

Prąd 1,4 A.

Temperatura powierzchni maks. $50\text{ }^{\circ}\text{C}$.



Do zaworu	DN	L	H	W	D	EAN	Nr artykułu
		146	49	70	30		
TA-Modulator	40-50					5902276819483	322042-80802
TA-Modulator	65-200					3831112534834	322042-80010
KTM 512	15-50					3831112533431	322042-80900
KTM 512	65-125					3831112533455	322042-81401