

# TA-MC50-C



## Siłowniki

Siłownik o wysokiej precyzji działania – 500 N

# TA-MC50-C

Precyzyjne siłowniki proporcjonalne z funkcją automatycznego rozpoznawania skoku, do dokładnej regulacji płynnej lub 3-punktowej, stosowane w połączeniu z 2-drogowymi oraz 3-drogowymi zaworami regulacyjnymi produkcji IMI Hydronic Engineering.

## Wyróżniające cechy

### > Łatwe uruchomienie

Automatyczny pomiar i adaptacja do skoku zworu, a także nastawne wyłączniki krańcowe pomagają zredukować czas uruchomienia oraz chroni zawór i siłownik przed przeciążeniem.

### > Prosta diagnostyka

Bezpieczne pokrętko dla trybu ręcznego umożliwia prostą diagnostykę.

### > Łatwy w obsłudze

Pokrywa siłownika jest łatwa w demontażu a parametry pracy można bez trudu zmienić.



## Dane techniczne

### Funkcje:

24 VAC: Regulacji sygnałem płynnym (modulowanym) lub 3-punktowym.  
230 VAC: Regulacji sygnałem 3-punktowym.

### Napięcie zasilania:

24 VAC/VDC  $\pm 10\%$   
230 VAC  $\pm 10\%$   
Częstotliwość 50-60 Hz  $\pm 5\%$

### Pobór mocy:

24 V:  
Bezczynność/tryb czuwania: 6 VA (AC) / 2,6 VA (DC)  
Maksymalnie: 8,5 VA (AC); 4,1 W (DC)  
Nominalnie: 4,0 VA (AC); 1,9 W (DC)  
230 V:  
Bezczynność/tryb czuwania: 3,5 VA  
Maksymalnie: 9,9 VA  
Nominalnie: 5,3 VA

### Sygnal sterujący:

24 V:  
0(2)-10 VDC,  $R_1 \sim 20k\Omega$ .  
Możliwość wyboru kierunku ruchu oraz pozycji startowej przy pomocy mikro przełączników.  
3-punktowy.  
230 V:  
3-punktowy.

### Sygnal zwrotny:

24 V: 0 - 10V max. 5 mA - dla 100% otwarcia

### Prędkość:

22 s/mm

### Siła zamknięcia:

500 N

### Tryb pracy:

S1 100%ED

### Wyłącznik krańcowy:

Przeciążeniowy

### Temperatura:

Temperatura medium: maks. 120°C  
Środowisko robocze: 0°C – +50°C (5-85%RH, przy braku kondensacji)  
Środowisko magazynowania: -20°C – +60°C (5-85%RH, przy braku kondensacji)

### Stopień ochrony:

IP40

### Klasa ochrony

24 V: III  
230 V: II

### Skok:

Max. 10 mm

### Przewód podłączeniowy:

1,5 m, ze specjalnie przygotowanymi końcówkami.  
24 V: 0,5 mm<sup>2</sup>  
230 V: 0,75 mm<sup>2</sup>

### Podłączenie do zaworu:

Nakrętka z gwintem M30x1,5 wykonana z mosiądzu.

### Kolor:

Pokrywa czerwona, spód czarna.

### Oznaczenia:

IMI TA, CE, Nr artykułu, Nazwa, specyfikacja techniczna.

### Waga:

0,20 kg

## Działanie

### Tryb manualny

Odłączyć zasilanie i użyć klucza imbusowego 4mm.

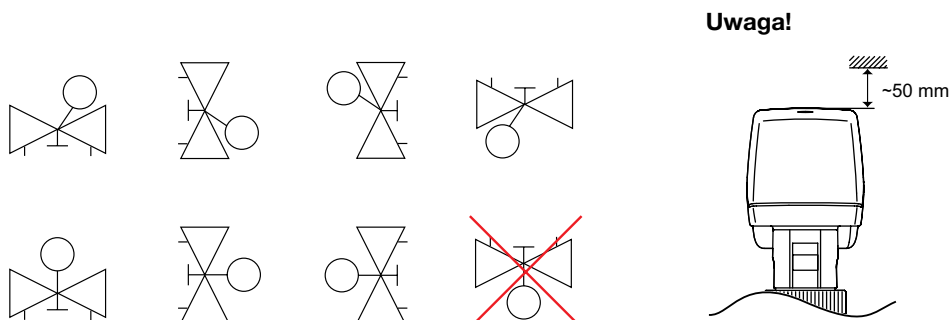
### Wskaźnik położenia

Pomarańczowy znacznik

### Ochrona blokady zaworu

Z możliwością włączenia/wyłączenia (tylko w wersji 24 V)

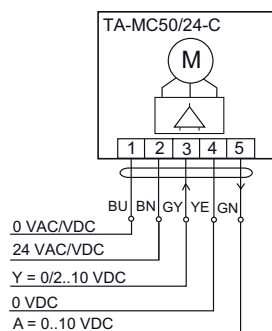
## Instalacja



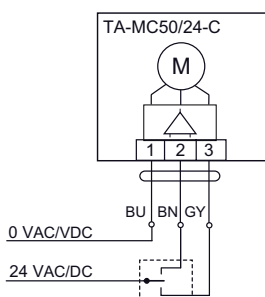
## Schemat podłączenia

### 24 VAC/VDC

#### Modułowym - 0(2)-10V

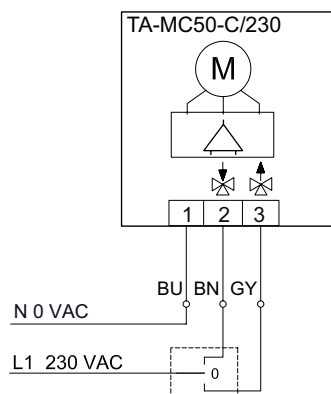


#### 3-punktowy



### 230 VAC

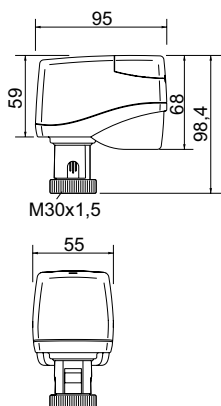
#### 3-punktowy



Przy 24V sterowanym sygnałem 3-punktowym, kierunek ruchu siłownika, dla tej samej wartości sygnału, można odwrócić poprzez zmianę podłączenia przewodów zasilających na zaciskach 2 i 3 w siłowniku (przewód **zielony** i **brązowy**).

Przy 230V sterowanym sygnałem 3-punktowym, kierunek ruchu siłownika, dla tej samej wartości sygnału, można odwrócić poprzez zmianę podłączenia przewodów zasilających na zaciskach 2 i 3 w siłowniku (przewód **szary** i **brązowy**).

## Produkty



### TA-MC50-C

Zasilanie	Sygnal sterujący	EAN	Nr artykułu
24 VAC/VDC	3-punktowy, 0(2)-10 V	3831112527768	61 050-011
230 VAC	3-punktowy	3831112527775	61 050-012