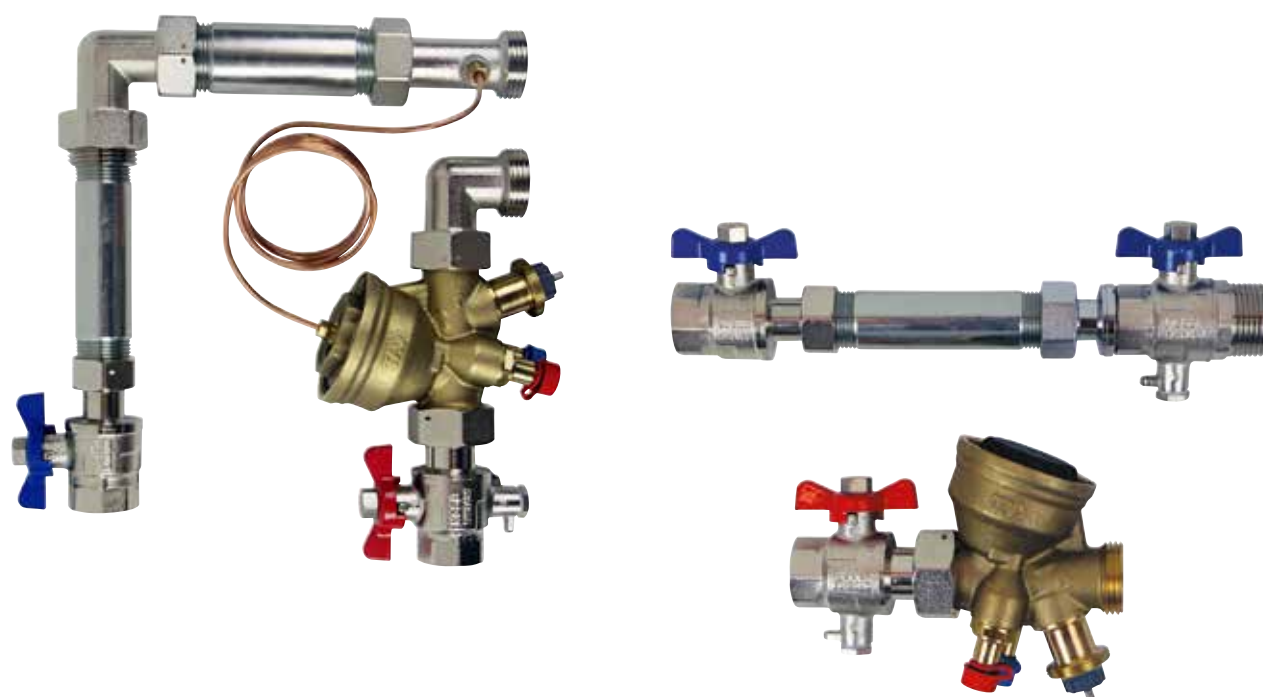


Climate
Control

IMI TA

TA-COMPACT set



Produkty prefabrykowane

Zestaw przyłączeniowy dla ogrzewania podłogowego

TA-COMPACT set

Kompaktowe rozwiązanie, umożliwiające podłączenie mieszkania do instalacji grzewczej. Zapewnia równowagę i regulację w instalacjach zmiennoprzepływowych oraz umożliwia montaż ciepłomierza.

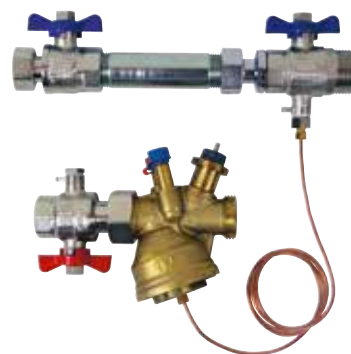
Wyróżniające cechy

Kompaktowy (zawiera element przyłączeniowy do ciepłomierza)
Prosty i szybki montaż wymagający niedużej przestrzeni.

Proste równoważenie hydrauliczne
Łatwa nastawa wymaganego przepływu dla każdego rozdzielacza.

Koncepcja 5 w 1 zmniejsza koszty
Montaż zaworu realizującego 5 funkcji redukuje koszty inwestycyjne i czas potrzebny na montaż.

Oszczędność energii i pieniędzy
Regulowane, niezależne od ciśnienia obwody zabezpieczają układ przed nadmiernym przepływem, a tym samym przed nadmiernym zużyciem energii.



Dane techniczne

Zastosowanie:

Instalacje grzewcze i chłodnicze.

Funkcje:

Regulacja
Nastawa wstępna (max. przepływ)
Regulacja ciśnienia różnicowego
Pomiar (przepływu, temperatury, dostępnego ΔH)
Odcięcie

Wymiary:

DN 15-25

Klasa ciśnienia:

PN 16

Ciśnienie różnicowe (ΔpV)

TA-COMPACT-P:

Max. ciśnienie różnicowe (ΔpV_{max}):
400 kPa = 4 bar

Min. ciśnienie różnicowe (ΔpV_{min}):

DN 10-20: 15 kPa = 0,15 bar

DN 25-32: 23 kPa = 0,23 bar

(Wartości dla nastawy 10, w pełni otwartego zaworu. Inne pozycje potrzebują niższego ciśnienia różnicowego, sprawdź używając programu HySelect.)

Ciśnienie różnicowe (ΔH)

TA-COMPACT-DP:

Max. ciśnienie różnicowe (ΔH_{max}):
400 kPa = 4 bar

Min. ciśnienie różnicowe (ΔH_{min}):

DN 15: 18 kPa = 0,18 bar

DN 20: 21 kPa = 0,21 bar

DN 25: 25 kPa = 0,25 bar

(Wymagane dla najwyższych nastaw.

Inne ustawienia wymagają niższej ΔH .

Sprawdź na wykresie w punkcie "Dobór"

lub skorzystaj za oprogramowania

HySelect.)

Zakres przepływów / Nastawy:

Patrz "Dobór"

Temperatura:

Max. temperatura pracy: 90°C

Media:

Woda, płyny neutralne, mieszaniny wody i glikolu (0-57%).

Materiał:

TA-COMPACT-P oraz TA-COMPACT-DP – patrz w oddzielnych kartach katalogowych.

Zawory kulowe:

Korpus: Mosiądz MS 58, niklowany

Kula: Mosiądz, chromowany

Uszczelnienie: PTFE

Trzpień: Mosiądz MS 58

Uszczelnienie trzpienia: PTFE z

dławikiem i O-ringiem FKM/FPM.

Uszczelnienie czujnika: PTFE

Pokrętko: Aluminium lub stal, czerwone lub niebieskie.

Rury: Stal, galwanizowana.

Kolana przyłączeniowe: Mosiądz MS 58,

niklowane. Włókna aramidowe AFM34.

Redukcje: Mosiądz MS 58, chromowane.

Śrubunki: Mosiądz MS 58, chromowane.

Oznaczenia:

TA, IMI, PN 16, DN oraz strzałka kierunku przepływu.

Szare pokrętko: TA-COMPACT-P i

DN. Dla wersji niskiego przepływu

oznaczenie LF.

Skok:

4 mm

Charakterystyka:

Liniowa, odpowiednia dla regulacji on/off.

Nieszczelność:

Przeciek $\leq 0,01\%$ przepływu całkowitego (nastawa 10) przy prawidłowym kierunku przepływu.

(Klasa IV zgodnie z EN 60534-4).

Przyłącze do siłownika:

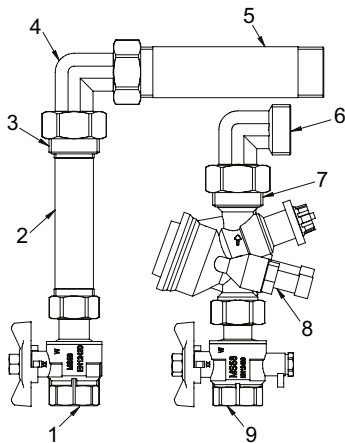
M30x1.5

Siłowniki:

Patrz karta katalogowa siłowniki EMO T.

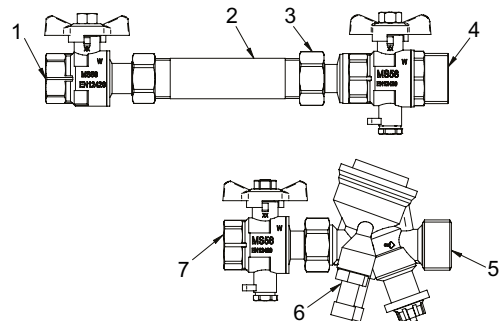
Budowa

TA-COMPACT-P set – Regulacja przepływu Pionowy



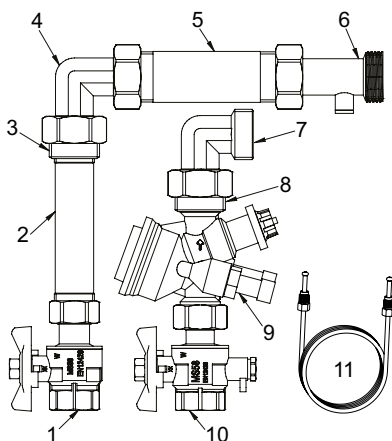
1. Zawór kulowy, niebieska rączka. (DN 25 z gwintem M10x1)
2. Rura stalowa
3. Redukcja
4. Kolano
5. Rura stalowa
6. Kolano
7. Redukcja
8. TA-COMPACT-P
9. Zawór kulowy z gwintem M10x1, czerwona rączka

Poziomy



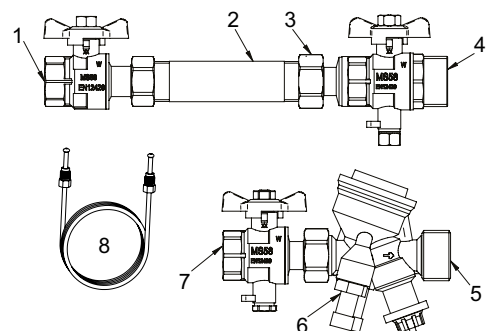
1. Zawór kulowy, niebieska rączka. (DN 25 z gwintem M10x1)
2. Rura stalowa
3. Śrubunek
4. Zawór kulowy z gwintem M10x1, niebieska rączka
5. Redukcja
6. TA-COMPACT-P
7. Zawór kulowy z gwintem M10x1, czerwona rączka

TA-COMPACT-DP set – Ze stabilizacją ciśnienia różnicowego Pionowy



1. Zawór kulowy, niebieska rączka. (DN 25 z gwintem M10x1)
2. Rura stalowa
3. Redukcja
4. Kolano
5. Rura stalowa
6. Element do podłączenia rurki kapilarnej G1/16
7. Kolano
8. Redukcja
9. TA-COMPACT-DP
10. Zawór kulowy z gwintem M10x1, czerwona rączka
11. Rurka kapilarna G1/16

Poziomy

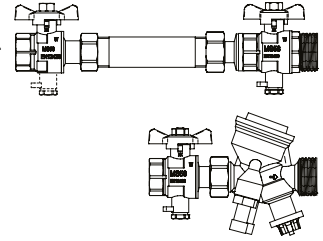


1. Zawór kulowy, niebieska rączka. (DN 25 z gwintem M10x1)
2. Rura stalowa
3. Redukcja
4. Zawór kulowy z przyłączem do rurki kapilarnej G1/16, niebieska rączka
5. Redukcja
6. TA-COMPACT-DP
7. Zawór kulowy z gwintem M10x1, czerwona rączka
8. Rurka kapilarna G1/16

Dobór

Set z TA-COMPACT-P

- Wybierz najmniejszą średnicę zaworu, który zapewni przepływ projektowy z pewnym marginesem bezpieczeństwa, zobacz "Wartości q_{max} ". Nastawa zaworu powinna być jak najwyższa.
- Sprawdź dostępne ciśnienie różnicowe ΔpV czy mieści się w podanym zakresie 15-400 kPa lub 23-400 kPa.

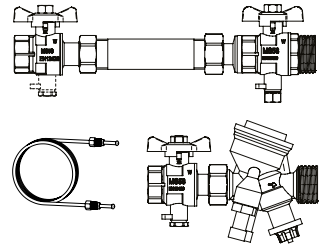
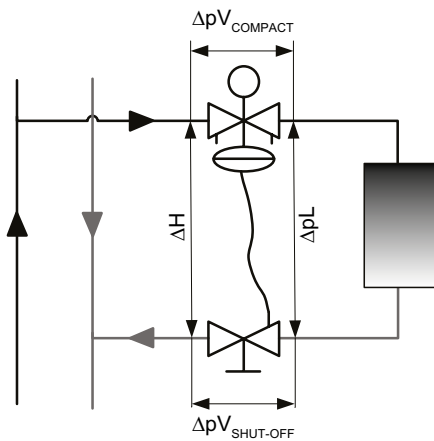


q_{max} values

	Nastawa									
	1	2	3	4	5	6	7	8	9	10
DN 15	88,0	150	200	248	295	340	380	420	450	470
DN 20	210	335	460	575	680	780	890	990	1080	1150
DN 25	370	610	830	1050	1270	1490	1720	1870	2050	2150

q_{max} = l/h dla każdej nastawy i w pełni otwartego trzpienia zaworu.

Set z TA-COMPACT-DP



ΔpL = Ciśnienie różnicowe stabilizowanego modułu.

ΔH = Ciśnienie dyspozycyjne.

ΔH_{min} = Minimalne wymagane ciśnienie różnicowe na zawór dla prawidłowej pracy członu stabilizacji ciśnienia.

$$\Delta H = \Delta pV_{COMPACT} + \Delta pL + \Delta pV_{SHUT-OFF} \text{ (zawór odcinający)}$$

q_{max} values

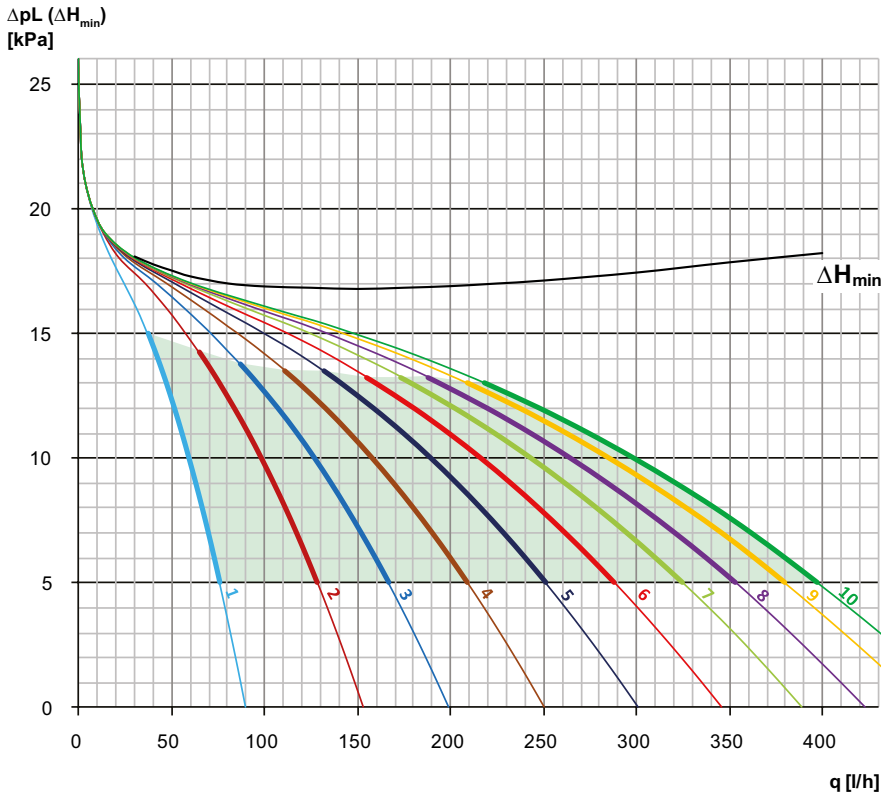
	Nastawa									
	1	2	3	4	5	6	7	8	9	10
ΔpL 5 kPa										
DN 15	76	129	166	209	251	288	324	353	379	397
DN 20	196	308	423	532	634	724	813	890	975	1038
DN 25	337	546	733	929	1140	1320	1520	1650	1780	1880
ΔpL 10 kPa										
DN 15	59	98	127	158	189	216	243	265	284	298
DN 20	162	255	349	438	520	594	666	727	791	840
DN 25	279	449	603	762	927	1070	1230	1330	1430	1510
ΔpL 14 kPa										
DN 15	42	67	84	103	122	138	153	166	177	185
ΔpL 17 kPa										
DN 20	100	153	208	260	307	347	386	419	452	477
DN 25	170	266	350	439	530	608	683	734	779	812

q_{max} = l/h dla każdej nastawy i w pełni otwartego trzpienia zaworu.

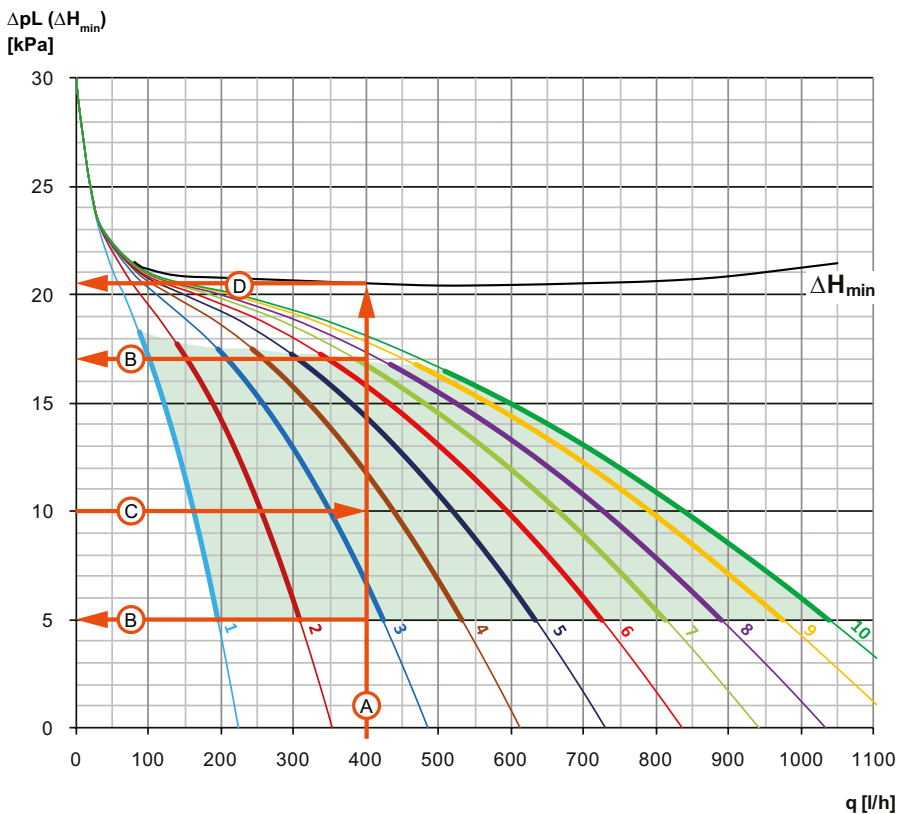
Wykres

Kolorowe krzywe (1-10) przedstawiają zakres ciśnienia stabilizowanego ΔpL dla różnych nastaw (1-10) TA-COMPACT-DP zależnie od przepływu (q). Czarna krzywa obrazuje ΔH_{\min} zależnie od przepływu (q). Zielone pole to rekomendowany obszar doboru.

DN 15



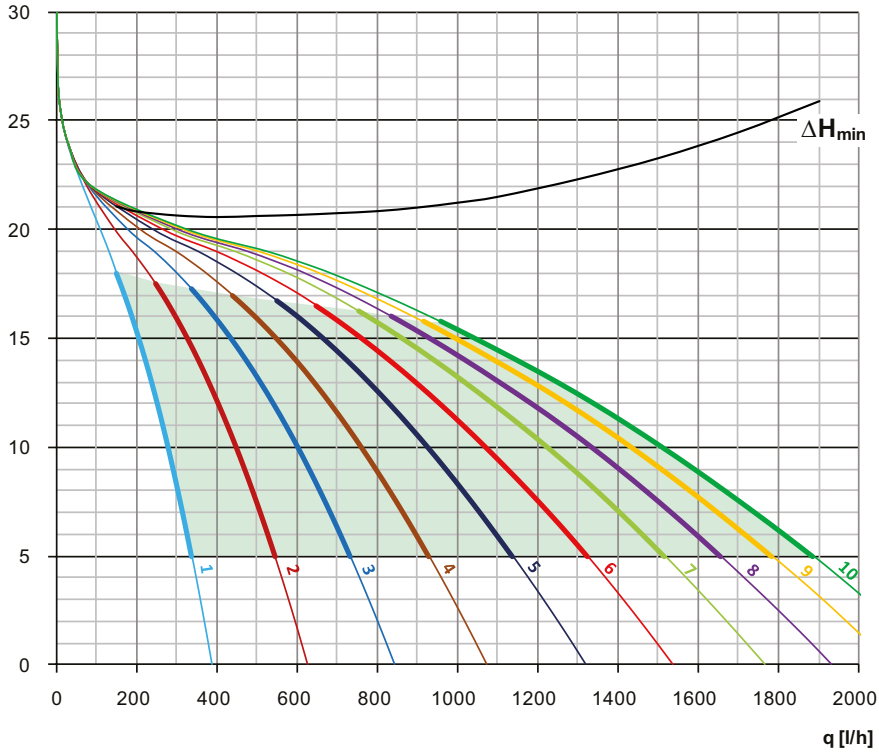
DN 20



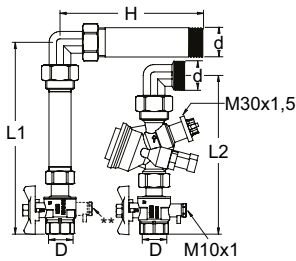
Przykład – DN20

Projektowany przepływ 400 l/h i ΔpL 10 kPa.

- A.** Narysuj pionową linię od wymaganego przepływu do czarnej krzywej.
- B.** Linia przecina zielony obszar o zalecanym zakresie ustawiania ΔpL , w tym przypadku 5-17 kPa.
- C.** Narysuj linię poziomą od wybranego ΔpL , linia przecina linię pionową A w punkcie nastawy. Jeżeli punkt nastawy leży pomiędzy krzywymi nastaw, należy oszacować nastawę, w tym przypadku wynosi ona 3,6.
- D.** Narysuj linię poziomą, z punktu przecięcia linii A z z krzywą ΔH_{\min} i odczytaj ΔH_{\min} , w tym przypadku 20,5 kPa.

DN 25
 $\Delta p_L (\Delta H_{min})$
 [kPa]


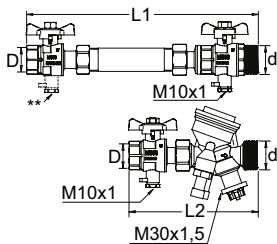
Produkty – TA-COMPACT-P set



Zestaw pionowy (niezmontowany)

Gwinty zgodne z ISO 228.

DN *	D	d	L1	L2	H	q _{max} [l/h]	Kg	EAN	Nr artykułu
15	G3/4	G1	220	182	165	470	2,3	5902276898310	326040-10400
20	G3/4	G1	220	180	165	1150	2,5	5902276898334	326040-10500
25 **	G1	G1	236	209	165	2150	3,1	5902276898358	326040-10600



Zestaw poziomy (niezmontowany)

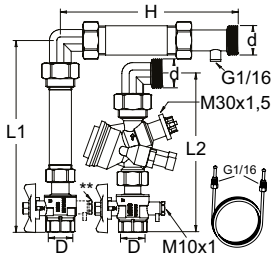
Gwinty zgodne z ISO 228.

DN *	D	d	L1	L2	q _{max} [l/h]	Kg	EAN	Nr artykułu
15	G3/4	G1	266	150	470	1,9	5902276898327	326040-10401
20	G3/4	G1	266	148	1150	2,0	5902276898341	326040-10501
25 **	G1	G1	298	201	2150	3,0	5902276898365	326040-10601

*) DN odnosi się do zaworu TA-COMPACT-P

*) DN 25, zawór kulowy z gwintem M10x1

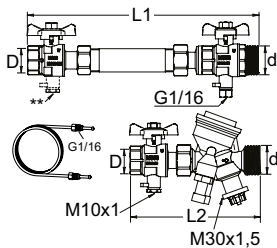
Produkty – TA-COMPACT-DP set



Zestaw pionowy (niezmontowany)

Gwinty zgodne z ISO 228.

DN *	D	d	L1	L2	H	q (dla 10 kPa) [l/h]	Kg	EAN	Nr artykułu
15	G3/4	G1	220	182	204	300	2,5	5902276898372	326040-10402
20	G3/4	G1	220	180	204	840	2,6	5902276898396	326040-10502
25 **	G1	G1	236	209	204	1500	3,4	5902276898419	326040-10602



Zestaw poziomy (niezmontowany)

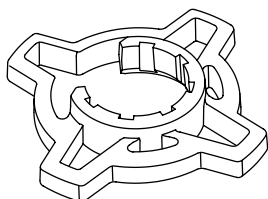
Gwinty zgodne z ISO 228.

DN *	D	d	L1	L2	q (dla 10 kPa) [l/h]	Kg	EAN	Nr artykułu
15	G3/4	G1	266	150	300	1,9	5902276898389	326040-10403
20	G3/4	G1	266	148	840	2,0	5902276898402	326040-10503
25 **	G1	G1	298	201	1500	3,1	5902276898426	326040-10603

*) DN odnosi się do zaworu TA-COMPACT-DP

*) DN 25, zawór kulowy z gwintem M10x1

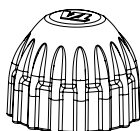
Akcesoria



Uchwyt do wykonania nastaw, opcjonalnie

Dla większej łatwości wykonania nastawy zaworu.
Do TA-COMPACT-P / -DP i TA-Modulator (DN 15-32).

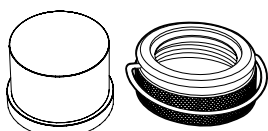
Kolor	EAN	Nr artykułu
Pomarańczowy	7318794040502	52 164-950



Nakrętka ochronna

Do TA-COMPACT-P/-DP, TA-Modulator (DN 15-20), TBV-C/-CM.

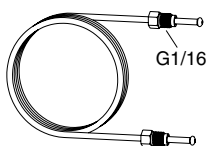
	EAN	Nr artykułu
Czerwona	7318793961105	52 143-100



Kapturek blokady nastawy

Zestaw zawierający plastikowy kapturek i pierścień do zaworów z przyłączem M30x1,5.
Uniemożliwia zabezpieczenie przed zmianą nastawy.

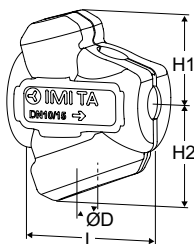
	EAN	Nr artykułu
	7318794030206	52 164-100



Rurka impulsowa

1 sztuka w komplecie z TA-COMPACT-DP.

L	EAN	Nr artykułu
1 m	7318793661500	52 265-301



Izolacja

Do ogrzewania/chłodzenia.

Materiał: EPP.

Klasa ogniowa: E (EN 13501-1), B2 (DIN 4102).

DN Zaworu	L	H1	H2	D	EAN	Nr artykułu
15	100	61	71	84	7318794027404	52 164-901
20	118	67	79	90	7318794027503	52 164-902
25	127	71	84	104	7318794027602	52 164-903



Przedłużacz trzpienia

Zaleca się wraz z izolacją w celu zminimalizowania ryzyka kondensacji na styku zaworu z siłownikiem.

M30x1,5.

L	EAN	Nr artykułu
Tworzywo, czarny		
30	4024052165018	2002-30.700