

Climate
Control

IMI TA

STAP



Regulatory różnicy ciśnień

DN 65-100, nastawialne ciśnienie i funkcja odcięcia

STAP

Zawór kołnierzowy STAP jest regulatorem różnicy ciśnień, który utrzymuje stałe nastawialne ciśnienie różnicowe przy zadanym przepływie. Dostarcza dokładną i stabilną regulację, zapewniając mniejsze ryzyko hałasu na zaworach regulacyjnych. Dzięki zastosowaniu zaworów STAP równoważenie i rozruch techniczny staje się jeszcze łatwiejszy. Dokładność STAPa oraz kompaktowe rozmiary czynią go szczególnie odpowiednim w użyciu w instalacjach grzewczych i chłodniczych.



Wyróżniające cechy

Nastawialne Δp

Utrzymuje wymaganą różnicę ciśnienia, zapewniając dokładne zrównoważenie hydrauliczne.

Króćce pomiarowe

Upraszczają procedurę równoważenia hydraulicznego, zwiększają dokładność oraz zapewniają funkcję diagnostyczną.

Odcięcie

Funkcja odcięcia zwiększa funkcjonalność zaworu oraz czyni instalację bardziej elastyczną

Dane techniczne

Zastosowanie:

Instalacje grzewcze i chłodnicze.

Funkcje:

Regulacja ciśnienia różnicowego
Nastawialne Δp
Pomiar
Odcięcie

Wymiary:

DN 65-100

Klasa ciśnienia:

PN 16

Max. spadek ciśnienia na zaworze (Δp_V):

350 kPa

Zakres nastaw:

20* - 80 kPa lub 40* - 160 kPa.

*) Nastawa fabryczna

Temperatura:

Max. temperatura pracy: 120°C

Min. temperatura pracy: -10°C

Media:

Woda, płyny neutralne, mieszaniny wody i glikolu (0-57%).

Materiał:

Korpus zaworu: Żeliwo szare
EN-GJL-250 (GG 25)

Pokrywa: AMETAL®

Stożek: PTFE pokryty AMETAL®

Trzpień: AMETAL®

O-ringi: EPDM

Uszczelnienie gniazda: Trzpień z O-ringiem z EPDM

Membrana: Wzmocniony EPDM

Sprężyna: Stal nierdzewna

Pokrętko: Poliamid

AMETAL® jest stopem odpornym na odcynkowanie firmy IMI.

Pokrycie powierzchni:

Korpus zaworu: Malowanie epoksydowe

Oznaczenia:

Korpus: TA, PN 16, DN, CE, 250 CI, kierunek przepływu i data produkcji (rok, miesiąc, dzień).

Ostona i pokrętko: Tabliczka z STAP, DN, Δp_L 20-80 lub 40-160 kPa i kod kreskowy.

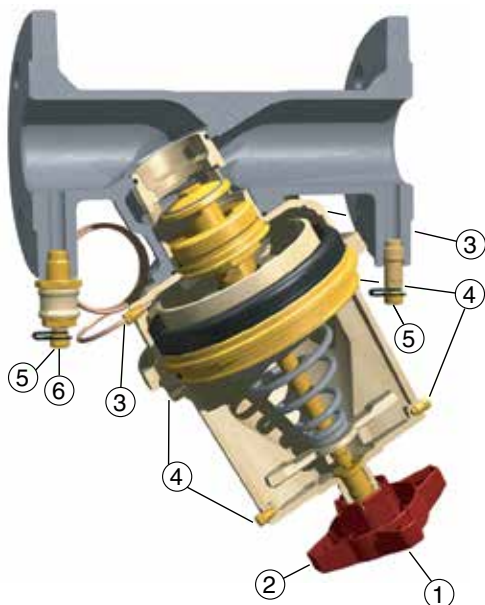
Rozmiar od czoła do czoła:

ISO 5752 seria 1, BS 2080

Kołnierze:

ISO 7005-2

Instrukcja obsługi



1. Nastawianie ΔpL (klucz imbusowy 5 mm)
2. Odcięcie
3. Podłączenie rurki impulsowej, niskie ciśnienie.
4. Odpowietrzenie
Podłączenie rurki impulsowej - wysokie ciśnienie (wybór złącza w zależności od pozycji montażu zaworu).
Złącze dodatkowego króćca pomiarowego do sprawdzenia membrany (akcesoria).
5. Króciec pomiarowy
6. Aktywacja / dezaktywacja impulsu po stronie niskiego ciśnienia

Króciec pomiarowy

Odkręcić kapturek i wsunąć sondę przez samouszczelniający się króciec pomiarowy.

Króciec pomiarowy STAF (akcesoria) może być podłączony do odpowietrzenia, aby mierzyć ciśnienie różnicowe, gdy zawór STAF jest dalej niż możliwa rozpiętość igieł pomiarowych urządzenia (sensora dP).

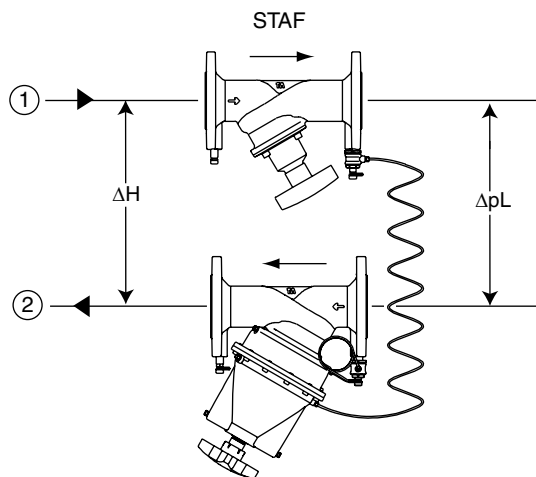
Rurka impulsowa

W razie konieczności przedłużenia rurki impulsowej, użyj rurki miedzianej 6 mm i zestawu do przedłużania (akcesoria).

Uwaga! Rurka impulsowa dołączona do zaworu musi być użyta!

Instalacja

Uwaga! STAF musi być zamontowany na rurze powrotnej zgodnie z podanym kierunkiem przepływu.

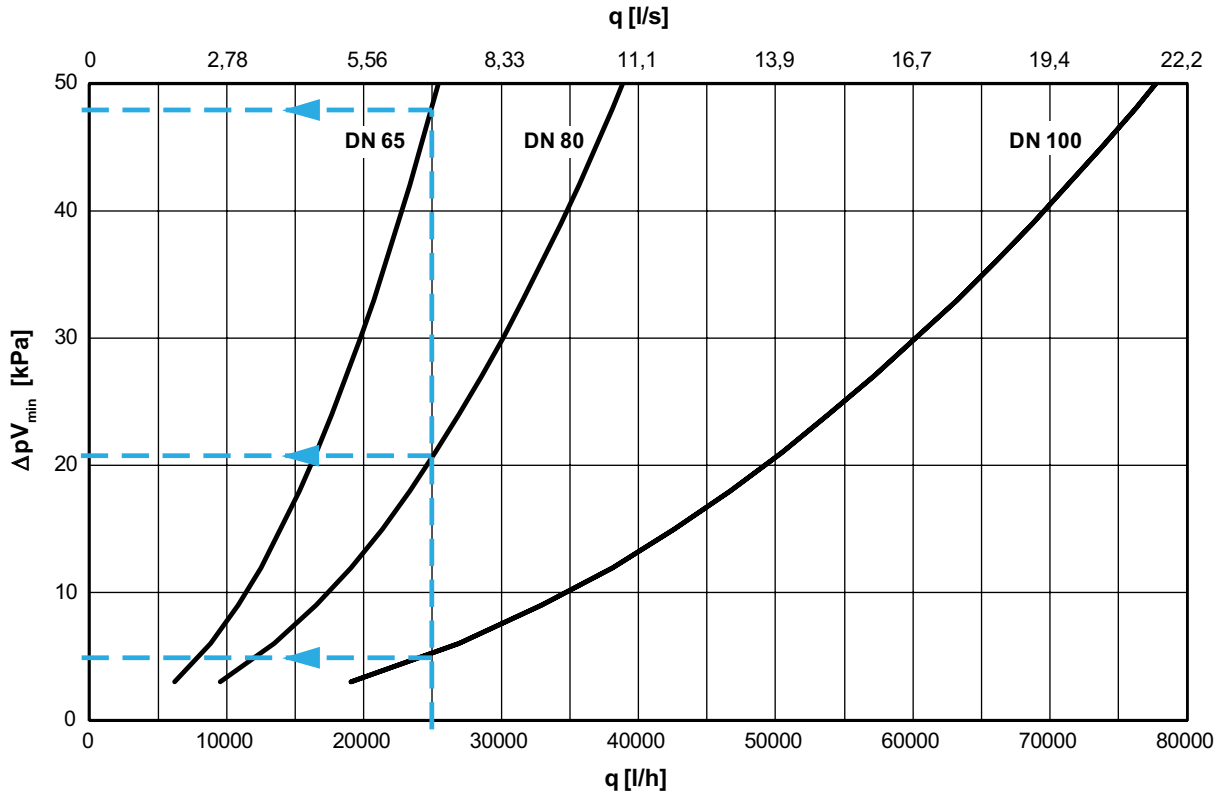


1. Zasilanie
2. Powrót

Przykłady montażu i zastosowań patrz, Poradnik nr 4 "Stabilizacja różnicy ciśnienia".
STAF – zobacz kartę katalogową "STAF, STAF-SG".

Dobór

Wykres pokazuje najniższe spadki ciśnienia wymagane, aby zawór STAP pracował w zakresie roboczym przy różnych przepływach.



Przykład:

Projektowany przepływ 25 000 l/h, różnica ciśnienia do stabilizacji $\Delta pL = 34$ kPa i dostępne ciśnienie różnicowe $\Delta H = 85$ kPa.

1. Projektowany przepływ (q) 25 000 l/h.

2. Odczytaj z wykresu spadek ciśnienia na zaworze STAP ΔpV_{\min} lub oblicz przy zadanym przepływie i wartości Kv_m zaworu ΔpV_{\min} .

$$\begin{aligned} \text{DN 65 } \Delta pV_{\min} &= 48 \text{ kPa} \\ \text{DN 80 } \Delta pV_{\min} &= 21 \text{ kPa} \\ \text{DN 100 } \Delta pV_{\min} &= 5 \text{ kPa} \end{aligned}$$

3. Sprawdź, czy wymagane ΔpL mieści się w zakresie nastaw danej wielkości zaworu.

4. Oblicz wymagane dostępne ΔH_{\min} .

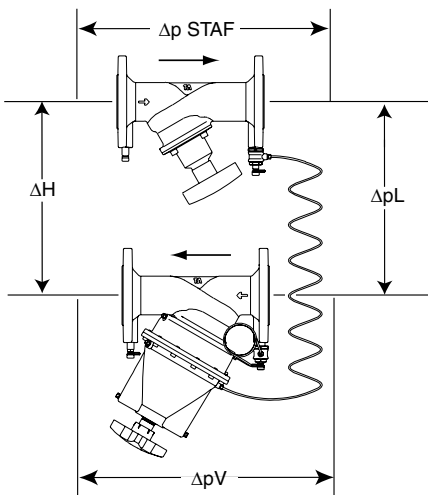
Przy 25 000 l/h i w pełni otwartym zaworze STAF spadek ciśnienia na zaworze towarzyszącym wynosi, DN 65 = 9 kPa, DN 80 = 4 kPa i DN 100 = 2 kPa.

Zweryfikuj czy różnica ciśnienia do stabilizacji przez zawór STAP jest w zakresie jego pracy w zależności od wybranego modelu.

$$\Delta H_{\min} = \Delta pV_{\text{STAF}} + \Delta pL + \Delta pV_{\min}$$

$$\begin{aligned} \text{DN 65: } \Delta H_{\min} &= 9 + 34 + 48 = 91 \text{ kPa} \\ \text{DN 80: } \Delta H_{\min} &= 4 + 34 + 21 = 59 \text{ kPa} \\ \text{DN 100: } \Delta H_{\min} &= 2 + 34 + 5 = 41 \text{ kPa} \end{aligned}$$

5. Wybierz taką konfigurację zaworów aby H_{\min} było mniejsze od dostępnego ciśnienia różnicowego, w tym przypadku DN 80 lub DN 100. Zawory STAP i STAF mogą mieć różne średnice. Zawór STAF służy do pomiaru przepływu i osiągany na nim spadek ciśnienia ma być nie mniejszy niż 3 kPa z uwagi na dokładność pomiaru. (DN 65 nie jest dobry ze względu na $\Delta H_{\min} = 91$ kPa i dostępne ciśnienie różnicowe tylko 85 kPa).



$$\Delta H = \Delta p_{\text{STAF}} + \Delta p_L + \Delta p_V$$

IMI rekomenduje używanie programu HySelect do obliczeń doboru zaworów STAP. HySelect może być pobrany z climatecontrol.imiplc.com.

Zakres roboczy

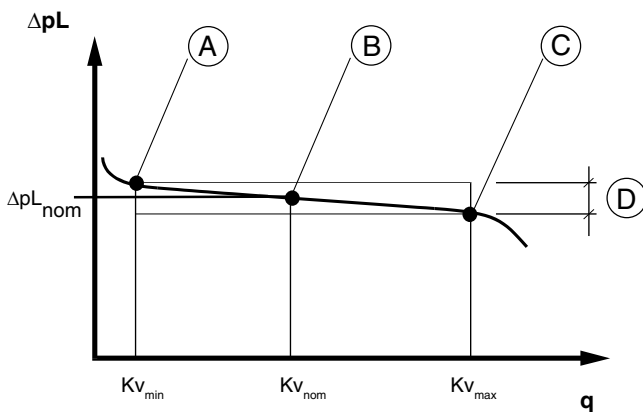
	Kv_{\min}	Kv_{nom}	Kv_m	q_{\max} [m ³ /h]
DN 65	1,4	25	36	25,5
DN 80	2,2	38	55	38,9
DN 100	4,4	77	110	77,8

Kv_{\min} = m³/h przy spadku ciśnienia wynoszącym 1 bar i minimalnym otwarciu w odniesieniu do zakresu proporcjonalności (+25%).

Kv_{nom} = m³/h przy spadku ciśnienia wynoszącym 1 bar i otwarciu dla środka zakresu proporcjonalności ($\Delta p_{L_{\text{nom}}}$).

Kv_m = m³/h przy spadku ciśnienia wynoszącym 1 bar i maksymalnym otwarciu w odniesieniu do zakresu proporcjonalności (-25%).

Uwaga! Przepływ w obwodzie stabilizowanym jest zależny od oporu, tzn. jeżeli znamy, $Kv_{qC} = Kv_C \sqrt{\Delta p_l}$



- A. Kv_{\min}
- B. Kv_{nom} (Nastawa fabryczna)
- C. Kv_m
- D. Zakres roboczy $\Delta p_{L_{\text{nom}}} \pm 25\%$

Przykłady zastosowania

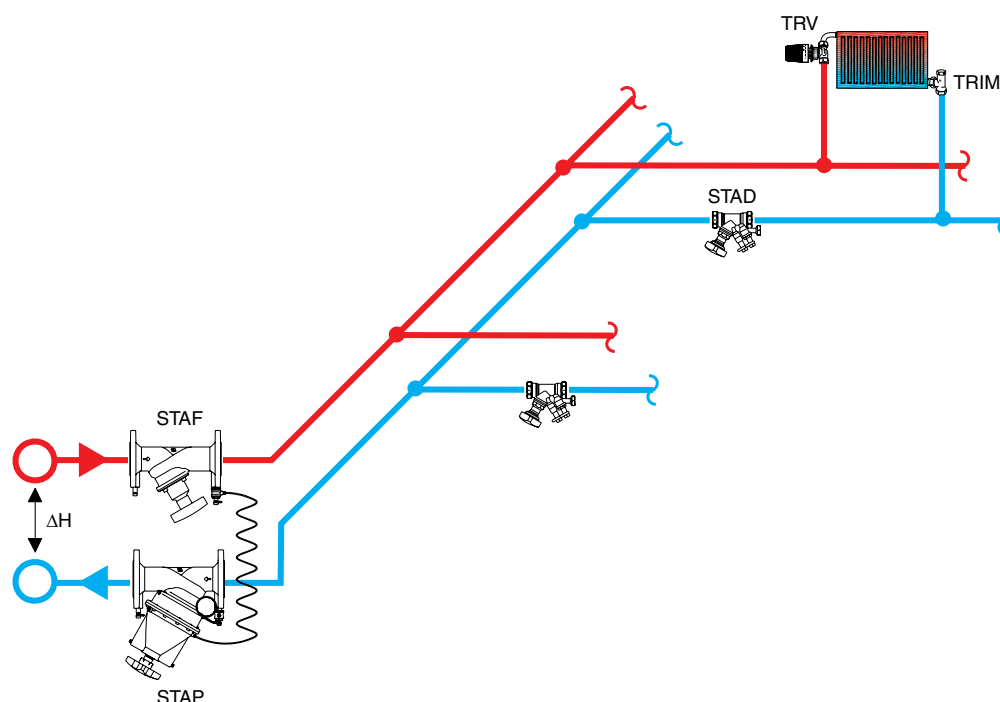
Stabilizowanie ciśnienia różnicowego na moduły z zaworami równoważącymi („Metoda zaworów wspólnych”)

„Metoda zaworów wspólnych” jest odpowiednia, gdy system jest oddawany do eksploatacji krok po kroku. Zainstaluj po jednym regulatorze ciśnienia różnicowego w każdym obwodzie tak, żeby każdy STAP kontrolował jeden moduł.

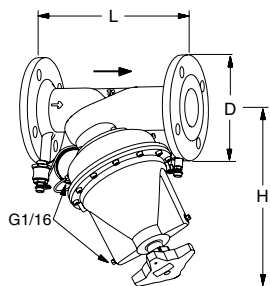
STAP utrzymuje ciśnienie różnicowe z magistrali na stałej wartości wyjściowej do modułów i obwodów. STAD na dany moduł gwarantuje, że nie pojawi się nadprzepływ.

Z zaworem STAP pracującym jako zawór wspólny, cały układ nie musi być ponownie równoważony, gdy nowy moduł zostanie oddany do eksploatacji. Nie ma potrzeby stosowania zaworów równoważących na głównych rurociągach przed regulatorami (z wyjątkiem celów diagnostycznych), gdyż zawory wspólne rozdzielają ciśnienie do pionów.

- STAP redukuje duże i zmienne ΔH do odpowiedniego i stałego Δp_L .
- Nastawa na zaworze (wartość K_v) STAD (STAF) ogranicza przepływ w każdym obwodzie.
- STAF jest używany do pomiaru przepływu, odcięcia oraz podłączenia rurki impulsowej.



Produkty



Kołnierze

1 m rurki impulsowej wraz z nyplami z odcięciem znajdują się w zestawie.

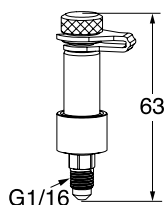
PN 16, ISO 7005-2

DN	Liczba otworów na śruby	D	L	H	K_{v_m}	q_{max} [m ³ /h]	Kg	EAN	Nr artykułu
20-80 kPa									
65	4	185	290	321	36	25,5	22	7318793750402	52 265-065
80	8	200	310	337	55	38,9	24	7318793750600	52 265-080
100	8	220	350	350	110	77,8	29	7318793750808	52 265-090
40-160 kPa									
65	4	185	290	321	36	25,5	22	7318793750501	52 265-165
80	8	200	310	337	55	38,9	24	7318793750709	52 265-180
100	8	220	350	350	110	77,8	29	7318793750907	52 265-190

→ = Kierunek przepływu

K_{v_m} = m³/h przy spadku ciśnienia wynoszącym 1 bar i maksymalnym otwarciu w odniesieniu do zakresu proporcjonalności (-25%).

Akcesoria



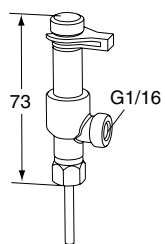
Króciec pomiarowy STAP

EAN

Nr artykułu

7318793660602

52 265-205



Króciec pomiarowy dwuwyjściowy

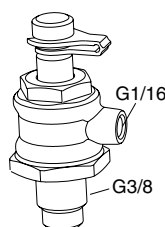
Do przyłączenia rurki impulsowej, umożliwiający jednoczesny pomiar za pomocą TA-SCOPE.

EAN

Nr artykułu

7318793784100

52 179-200



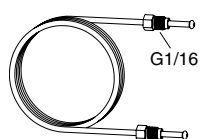
Króciec pomiarowy z odcięciem

EAN

Nr artykułu

7318793781604

52 265-206



Rurka impulsowa

L

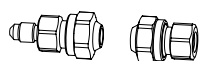
EAN

Nr artykułu

1 m

7318793661500

52 265-301



Zestaw do przedłużania rurki impulsowej

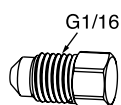
Komplet ze złączem dla rurki o średnicy 6 mm

EAN

Nr artykułu

7318793781505

52 265-212



Korek

Odpowietrzenie

EAN

Nr artykułu

7318793661609

52 265-302



Produkty, teksty, fotografie, rysunki oraz wykresy w tym dokumencie mogą być zmienione przez IMI bez wcześniejszego zawiadomienia oraz podania powodu. Po najnowsze informacje o naszych produktach prosimy o wizytę na stronie climatecontrol.imiplc.com.