

Pleno Connect



Systemy uzupełniania ubytków wody

Urządzenie kompatybilne z układem utrzymania ciśnienia

Pleno Connect

System kontroli i utrzymania ciśnienia, zgodny z zaleceniami normy EN 12828-4.7.4, przez cały czas zapewnia odpowiednią rezerwę wody, niezbędną do prawidłowego działania naczyń wzbiorniczych. W razie spadku ciśnienia poniżej zadanej wartości instalacja jest automatycznie uzupełniana. Elektronicznie sterowany system kontroli uzupełniania gwarantuje najwyższy poziom bezpieczeństwa.



Dane techniczne

Zastosowanie:

Instalacje grzewcze, solarne i chłodnicze.
Dla instalacji zgodnych z EN 12828, EN 12976, ENV 12977, EN 12952, EN 12953.

Media:

Źródło: woda świeża
Strona instalacyjna: Nieagresywne i nietoksyczne media.
Możliwa praca ze środkiem przeciwzamarzaniu o stężeniu do 50%.

Ciśnienie:

Min. dopuszczalne ciśnienie, PSmin: 0 bar
Max. dopuszczalne ciśnienie, PS: sprawdź w danych technicznych produktu

Temperatura:

Max. dopuszczalna temperatura, TS: 65 °C (PX, PIX), 30 °C (PI9, PI9F)
Min. dopuszczalna temperatura, TSmin: 0°C
Max. dopuszczalna temperatura otoczenia, TA: 40°C

Napięcie zasilające:

1 x 230 V (± 10 %) / 50 Hz

Przyłącza elektryczne:

Pleno PIX, PI9(F):
Zabezpieczenia w zależności od zapotrzebowania mocy wg norm
4 bezpotencjałowe wyjścia (NO) do alarmu zewnętrznego (230V maks. 2A)
1 RS 485 In/Out
1 gniazdo wtykowe Ethernet RJ45
1 gniazdo wtykowe USB Hub

Stopień ochrony:

Pleno PX: IP 65
Pleno PIX: IP 54
Pleno PI9(F): IP 54

Materiał:

Elementy metalowe w kontakcie z medium:
stal węglowa, żeliwo, stal nierdzewna, mosiądz i brąz.

Standardy:

Pleno PIX, PI9(F):
Skonstruowano zgodnie z dyrektywą ciśnieniową
LV-D. 2014/35/EU
EMC-D. 2014/30/EU
Pleno P BA4 R: EN1717 (Klasa ochrony 4)

Funkcje, wyposażenie, cechy

Urządzenie sterujące TecBox

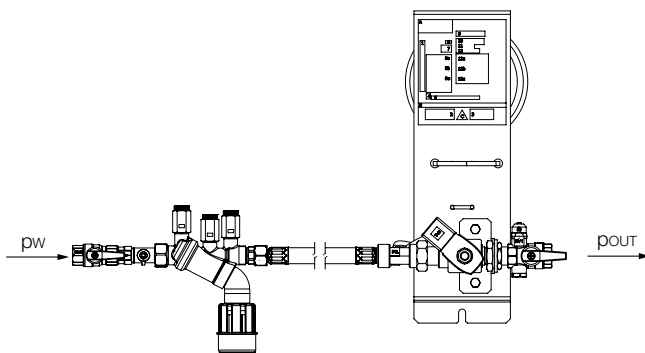
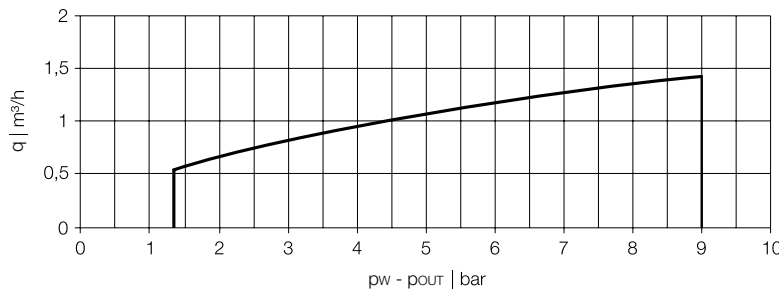
- Sterowanie BrainCube Connect zapewniające inteligentne, całkowicie automatyczne, bezpieczne działanie systemu. Autooptymalizacja z funkcją pamięci.
- Rezystancyjny podświetlany kolorowy wyświetlacz dotykowy 3.5" TFT. Interfejs internetowy z pilotem i podgląd na żywo. Przyjazne dla użytkownika, intuicyjny układ menu z obsługą „dotknij-przesuń”, procedura uruchomienia krok po kroku i bezpośrednia pomoc w oknach pop-up. Wszystkie istotne parametry i stan pracy wyświetlane w postaci zwykłego tekstu lub graficznie w kilku językach.
- Standardowe zintegrowane złącze (Ethernet, RS 485) do serwera sieciowego IMI i do BMS (protokół Modbus i PNEUMATEX).
- Aktualizacja oprogramowania i rejestracja danych możliwa przez złącze USB.
- Rejestracja danych i analiza systemu, pamięć chronologii komunikatów z priorytetyzacją, zdalne sterowanie z podglądem na żywo.

Uzupełnianie wody

- Fillsafe: monitorowanie i kontrola ilości wody uzupełniającej oparta na zintegrowanym pomiarze objętości oraz sterowaniu za pomocą elektrozaworu.
- PI9: Ze zintegrowanym zbiornikiem rozdzielnym typu AB5 do wody wodociągowej, ochrona zgodnie z EN 1717. Połączenie dla zbiornikiem rozdzielnym typu AB5 może być używane alternatywnie dla zewnętrznych zbiorników medium.
- PI9F: Ze zintegrowanym zbiornikiem rozdzielnym typu AB5 do wody wodociągowej, ochrona zgodnie z EN 1717.
- PX / PIX: Opcjonalne połączenie dla Pleno P BA4R do ochrony wody wodociągowej zgodnie z EN 1717.
- Softsafe: monitorowanie i kontrola za pomocą opcjonalnego urządzenia do przygotowania i uzupełniania wody.

Wykresy

Wydajność przepływu q , Pleno P BA4R + Pleno PX/PIX



Przy Compresso i Statico przestrzegać warunków dla pw:

- Pleno PX: Wymagane ciśnienie na przyłączy wody użytkowej dla Compresso: $p_w \geq p_0$ (BrainCube) + 1,9 bar, $p_w \leq 10$ bar.
 Pleno PX/PIX: Wymagane ciśnienie na przyłączy wody użytkowej dla Statico: $p_w \geq p_0$ (BrainCube) + 1,7 bar, $p_w \leq 10$ bar.

DNe/DNet standardowe wartości dla rur przyłączeniowych dla Pleno

Długość do ok. 2 m	DNe	15	DNet	20
Długość do ok. 10 m	DNe	20	DNet	25
Długość do ok. 30 m	DNe	25	DNet	32

DNet: Wymiar rury do podłączenia opcjonalnego zewnętrznego zbiornika

Wyposażenie

Przyłącze

Pleno dla instalacji wody użytkowej: zobacz DNe w tabeli DNe/DNet

Pleno ze zbiornikiem zewnętrznym: zobacz DNet w tabeli DNe/DNet

Pleno - uzupełnianie

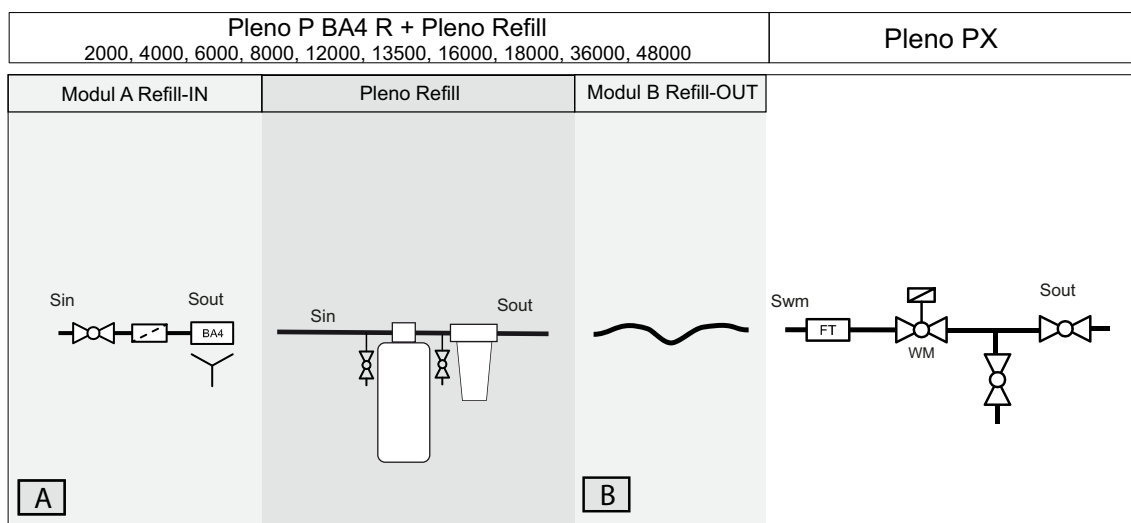
Moduł zmiękczenia wody i demineralizacji w połączeniu z Pleno Connect. Sterowanie poprzez BrainCube i Pleno PI/PIX Connect.

Inny osprzęt, produkty i szczegóły doboru: Karta danych *Pleno Refill*.

Zasada działania systemu

Pleno PX

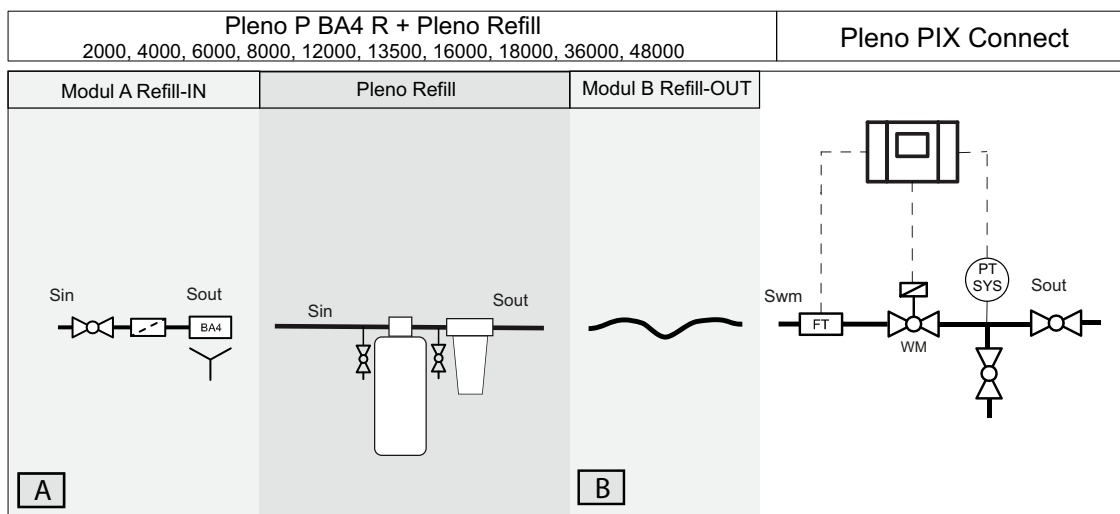
Szary obszar jest opcjonalny



Pleno P BA4 R = Modul A + Modul B

Pleno PIX Connect

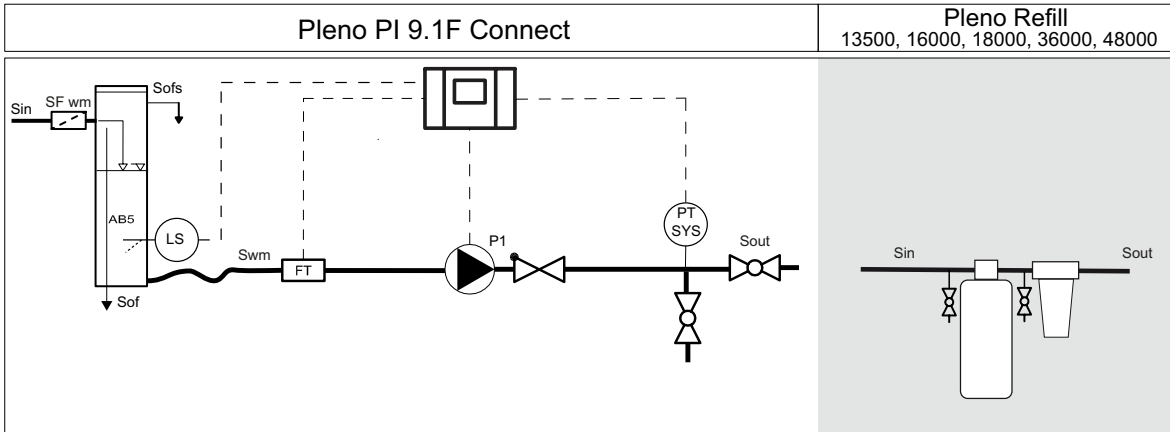
Szary obszar jest opcjonalny



Pleno P BA4 R = Modul A + Modul B

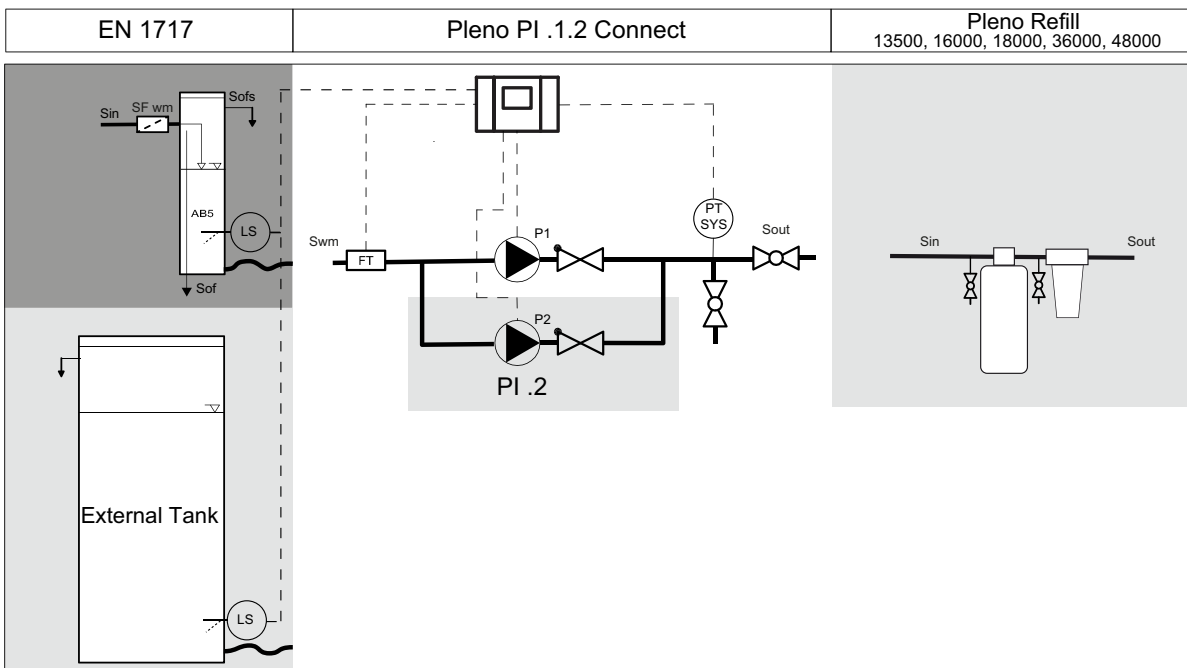
Pleno PI 9.1 F Connect

Szary obszar jest opcjonalny



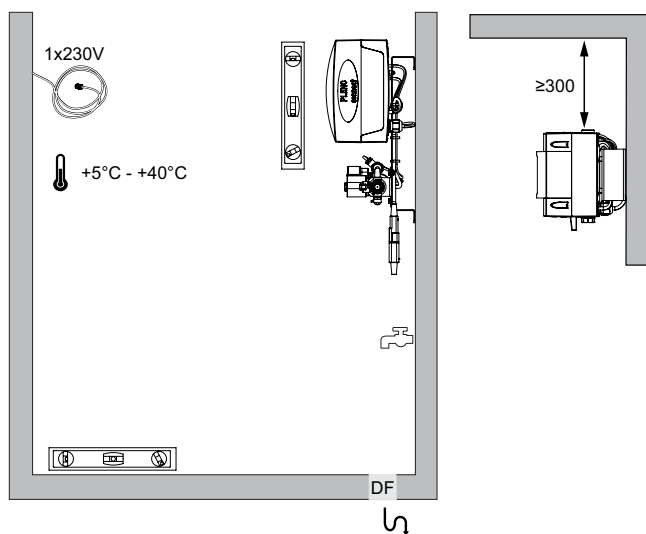
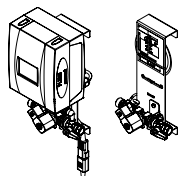
Pleno PI 9.1/PI 9.2 Connect

Ciemnoszary jest standardem, jasnoszary jest opcjonalny

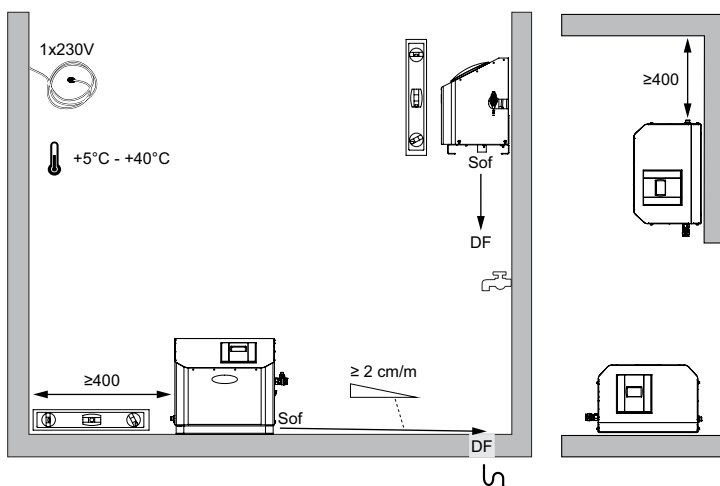
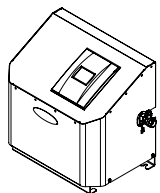


Instalacja

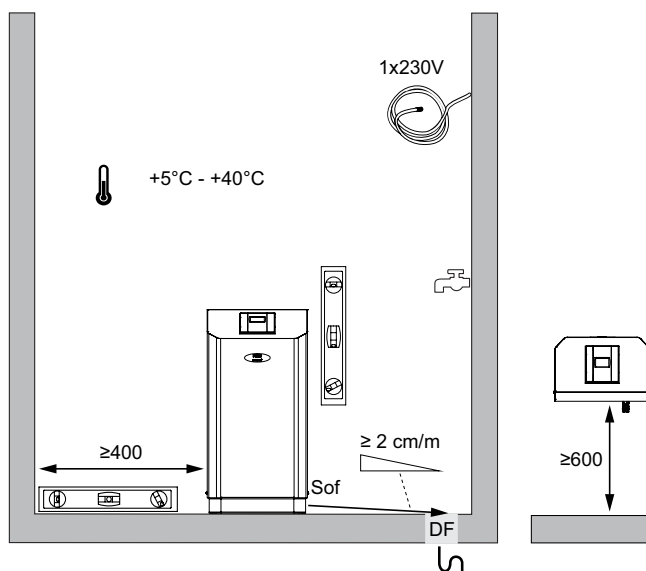
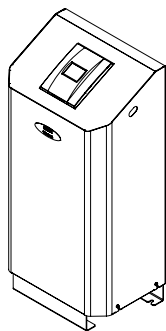
Pleno PIX / PX



PI 9.1 F



PI 9.1 / PI 9.2



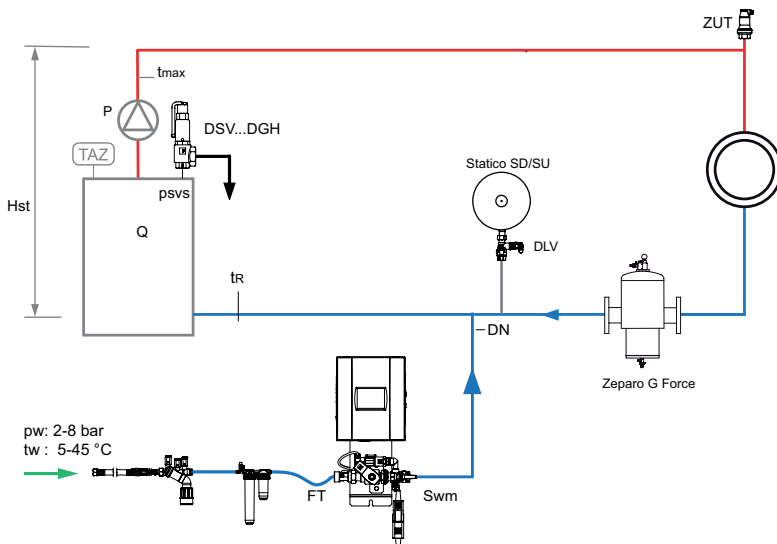
Przykładowy schemat

Pleno PIX Connect wraz ze naczyniem Statico

TecBox z zaworem elektromagnetycznym, elektronicznym licznikiem wody, Pleno P BA4 R dla uzupełniania zładu zgodnie z EN 1717, i jednostką Pleno Refill dla zmiękczenia i demineralizacji wody uzupełnianej.

Przykład dla instalacji grzewczych

(konieczne dopasowanie do potrzeb indywidualnych)

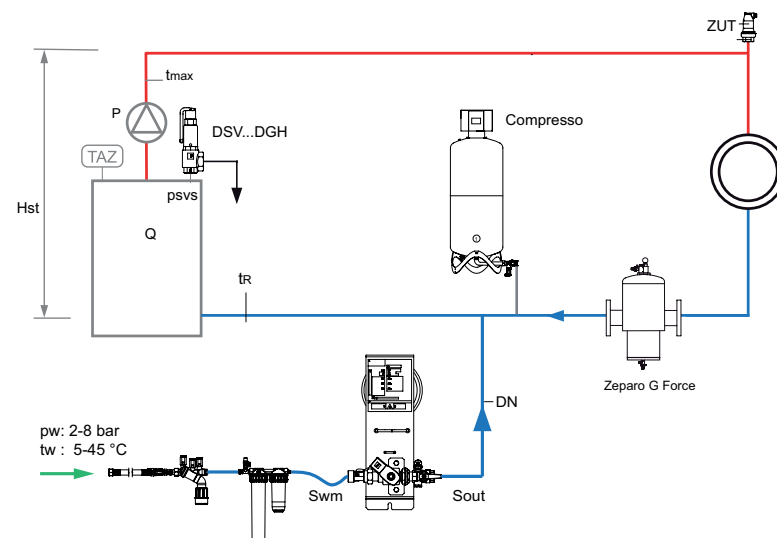


Pleno PX wraz z Compresso

Moduł hydrauliczny z zaworem elektromagnetycznym, elektronicznym licznikiem wody, Pleno P BA4 R dla uzupełniania zładu zgodnie z EN 1717, i jednostką Pleno Refill dla zmiękczenia i demineralizacji wody uzupełnianej.

Przykład dla instalacji grzewczych

(konieczne dopasowanie do potrzeb indywidualnych)



Zeparo G-Force do centralnej separacji zanieczyszczeń.

Zeparo ZUT do automatycznego odpowietrzania przy napełnianiu i napowietrzania przy opróżnianiu.

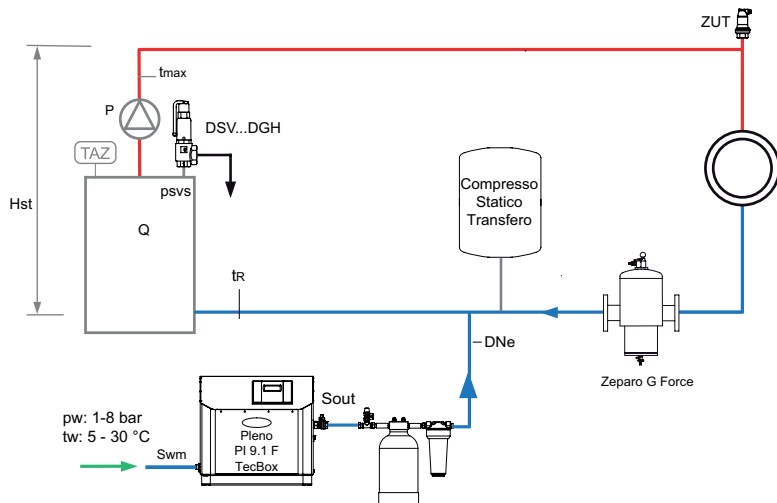
Inny osprzęt, produkty i szczegóły doboru: Karta danych *Pleno*, *Zeparo* i *Akcesoria*

Pleno PI 9.1 F Connect wraz ze zintegrowanym zbiornikiem rozdzielnym

TecBox z pompą, elektronicznym licznikiem wody, BA5 dla uzupełniania zładu zgodnie z EN 1717, i jednostką Pleno Refill dla miękczania i demineralizacji wody uzupełnianej.

Przykład dla instalacji grzewczych

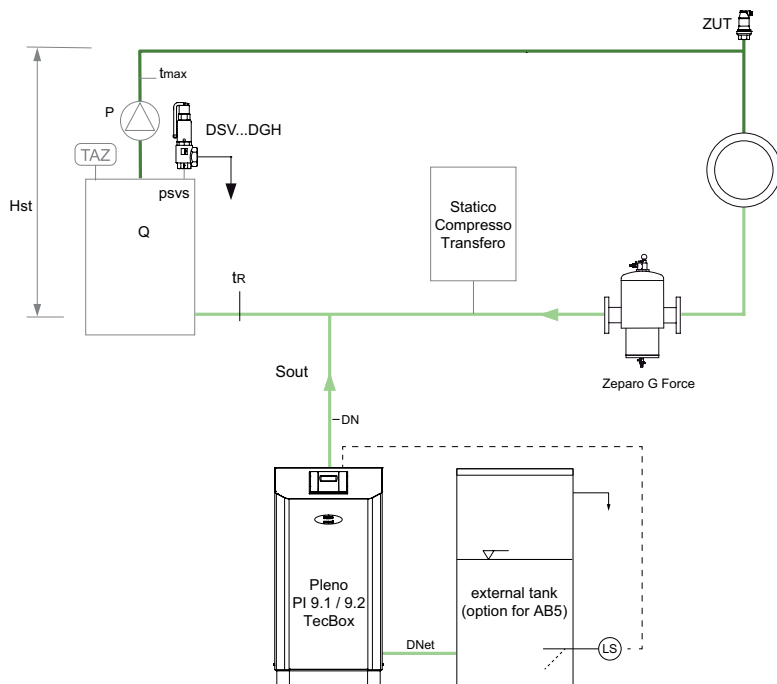
(konieczne dopasowanie do potrzeb indywidualnych)

**Pleno PI 9 Connect wraz z zewnętrznym zbiornikiem**

TecBox z 1 pompą (PI9.1) lub 2 pompami (PI9.2), elektronicznym licznikiem wody, zewnętrznym zbiornikiem dla rezerwy medium przeciwzamrazeniowym.

Przykład dla instalacji chłodniczych

(konieczne dopasowanie do potrzeb indywidualnych)

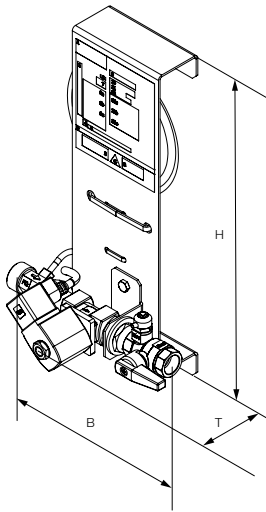


Zeparo G-Force do centralnej separacji zanieczyszczeń.

Zeparo ZUT do automatycznego odpowietrzania przy napełnianiu i napowietrzania przy opróżnianiu.

Inny osprzęt, produkty i szczegóły doboru: Karta danych *Pleno*, *Zeparo* i *Aksesoria*

TecBox, Pleno PX



Pleno PX

Zespół hydrauliczny. Uzupelnianie bez pomp. 1 zawór elektromagnetyczny, wodomierz kontraktonowy, przyłącze dla Pleno P BA4 R

Przyłącze wejściowe (Swm) : G3/4

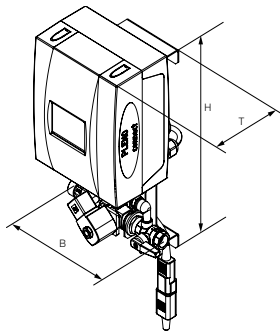
Przyłącze wyjściowe (Sout) : G1/2

Typ	PS [bar]	B	H	T	m [kg]	Pel [kW]	Kvs	EAN	Nr artykułu
PX	10	198	356	150	1,5	0,02	1,4	7640161641792	30106010011

T = Głębokość urządzenia.

Pel = Odciążenie elektryczne

TecBox, Pleno PIX Connect



Pleno PIX Connect

TecBox. Uzupelnianie bez pomp. 1 zawór elektromagnetyczny, wodomierz kontraktonowy, przyłącze dla Pleno P BA4 R, sterownik BraiCube

Przyłącze wejściowe (Swm) : G3/4

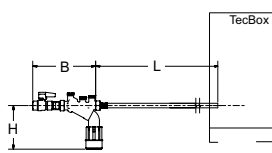
Przyłącze wyjściowe (Sout) : G1/2

Typ	PS [bar]	B	H	T	m [kg]	Pel [kW]	Kvs	EAN	Nr artykułu
PIX	10	198	392	190	4,3	0,04	1,4	7640161641808	30106020001

T = Głębokość urządzenia.

Pel = Odciążenie elektryczne

Moduł ochrony uzupełniania wody



Pleno P BA4 R

Urządzenie do uzupełniania wody dla Vento/Transfero Connect, Pleno PX/PIX, Simply Compresso C 2.1-80 SWM, oraz w połączeniu z modułami Pleno Refill. Składa się z zaworu odcinającego, zaworu zwrotnego, filtra oraz zaworu antyskażeniowego typ BA (klasa ochrony 4) wg normy EN 1717.

Z przyłączem dla modułu Pleno Refill.

Przyłącze (Swm): G1/2.

Typ	PS [bar]	B	L	H	m [kg]	qwm [l/h]	EAN	Nr artykułu
BA4 R	10	210	1300	135	1,1	350* 250** 50*** q(pw-pout) ****	7640161630147	813 3310

qwm = przepływ wody uzupełniającej

* maksymalna średnia wartość wody uzupełniającej odgazowanej z Vento V/VI i Transfero TV/TVI

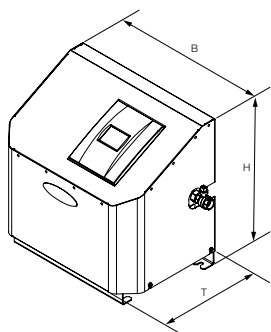
** maksymalna średnia wartość wody uzupełniającej odgazowywanej z Vento Compact

*** w przypadku stosowania ogranicznika przepływu do pracy z wkładami do uzdatniania wody o niskim przepływie

**** dla kombinacji z Pleno PX/PIX patrz schemat q(pw-pout) w karcie katalogowej Pleno Connect

T = Głębokość urządzenia.

TecBox, Pleno PI 9 F Connect



Pleno PI 9.1 F Connect

TecBox. Uzupełnianie z pompami z funkcją napełniania instalacji.

1 pompa, 1 wodomierz kontraktonowy, zintegrowany ze wspornikiem montażu na ścianie

Przyłącze wejściowe (Swm) : G1/2

Przyłącze wyjściowe (Sout) : G3/4

Typ	PS [bar]	B	H	T	m	Pel [kW]	SPL [dB(A)]	dpu [bar]	qwm [l/h]	EAN	Nr artykułu
PI 9.1 F	10	520	500	350	26,5	0,75	74	1-8	100-450 *)	5901688829868	30106050002

T = Głębokość urządzenia.

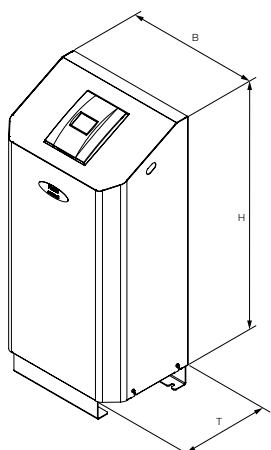
Pel = Odciążenie elektryczne

dpu = Zakres ciśnienia roboczego

qwm = Przepływ uzupełniania

*) zależny od wartości ciśnienia pomiędzy Swm a Sout

TecBox, Pleno PI 9 Connect



Pleno PI 9.1 Connect

TecBox. Uzupełnianie z pompami.

1 pompa, 1 wodomierz kontraktonowy. Ustawienie na podłodze.

Przyłącze wejściowe (Swm) : G1/2

Przyłącze wyjściowe (Sout) : G3/4

Typ	PS [bar]	B	H	T	m	Pel [kW]	SPL [dB(A)]	dpu [bar]	qwm [l/h]	EAN	Nr artykułu
PI 9.1	10	520	1056	350	27,5	0,75	74	1-8	100-450 *)	5901688829875	30106030003

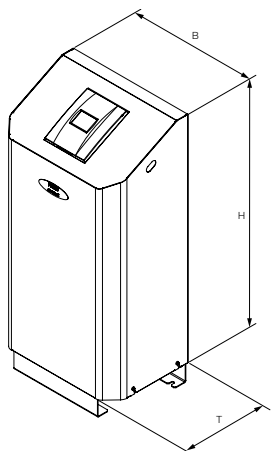
T = Głębokość urządzenia.

Pel = Odciążenie elektryczne

dpu = Zakres ciśnienia roboczego

qwm = Przepływ uzupełniania

*) zależny od wartości ciśnienia pomiędzy Swm a Sout



Pleno PI 9.2 Connect

TecBox. Uzupełnianie z pompami.

2 pompy (z tego jedna jako pompa rezerwowa), 1 wodomierz kontraktonowy. Ustawienie na podłodze.

Przyłącze wejściowe (Swm) : G1/2

Przyłącze wyjściowe (Sout) : G3/4

Typ	PS [bar]	B	H	T	m	Pel [kW]	SPL [dB(A)]	dpu [bar]	qwm [l/h]	EAN	Nr artykułu
PI 9.2	10	520	1056	350	38	0,75	74	1-8	100-450 *)	5901688829882	30106040002

T = Głębokość urządzenia.

Pel = Odciążenie elektryczne

dpu = Zakres ciśnienia roboczego

qwm = Przepływ uzupełniania

*) zależny od wartości ciśnienia pomiędzy Swm a Sout

Pleno Refill 6000, 12000 / Pleno Refill Demin 2000, 4000

Pleno Refill

Urządzenie zmiękczające dla Vento/Transfero Connect. Filtr siatkowy 25 μm dla ochrony instalacji. Wkład zmiękczający wypełniony wysokiej jakości żywicą.

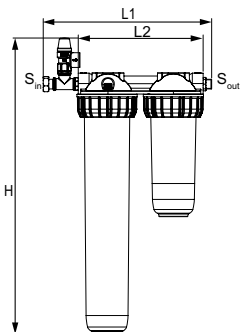
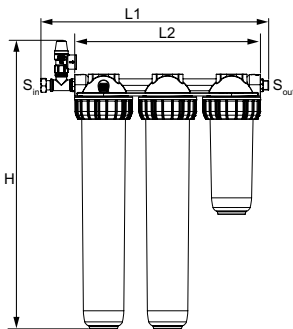
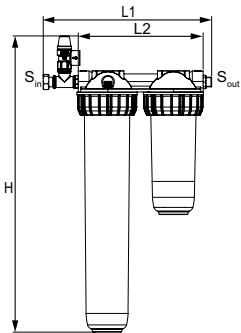
Przeznaczony do montażu plug&play wraz z Transfero / Vento Connect.

Jednostki przeznaczone dla wszystkich typów instalacji z Transfero Connect lub Vento Connect, które są wyposażone fabrycznie w ogranicznik przepływu.

Jednostka zmiękczająca ze wspornikiem do montażu na ścianie z 25 μm filtrem

3/4" obrotowe nakrętki, podłączenie 3/4" gwint zewnętrzny, uszczelnienie płaskie. Z ograniczeniem przepływu.

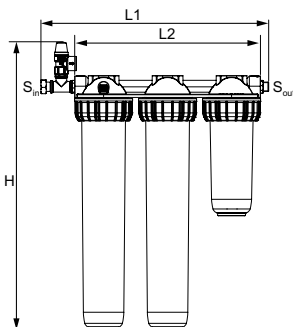
Typ	Wydajność l x °dH	S _{in}	S _{out}	H	L1	L2	m [kg]	EAN	Nr artykułu
Refill 6000 filter	6000	G3/4	G3/4	644	366	271	4,6	7640153570864	813 3010
Refill 12000 filter	12000	G3/4	G3/4	644	513	420	8,3	7640161631946	813 3011



Jednostka demineralizacji ze wspornikiem do montażu na ścianie z 25 μm filtrem

3/4" obrotowe nakrętki, podłączenie 3/4" gwint zewnętrzny, uszczelnienie płaskie. Z ograniczeniem przepływu.

Typ	Wydajność l x °dH	S _{in}	S _{out}	H	L1	L2	m [kg]	EAN	Nr artykułu
Refill Demin 2000 filter	2000	G3/4	G3/4	644	366	271	4,6		813 3015
Refill Demin 4000 filter	4000	G3/4	G3/4	644	513	420	8,3		813 3016

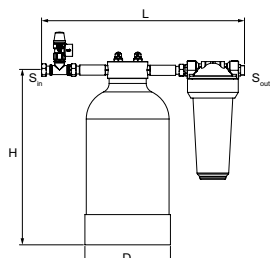


Pleno Refill 16000, 36000, 48000 / Pleno Refill Demin 13500, 18000**Pleno Refill**

Urządzenie zmiękczające dla Vento/Transfero Connect. Filtr siatkowy 25 um dla ochrony instalacji.

Wkład zmiękczający wypełniony wysokiej jakości żywicą.

Przeznaczony do montażu plug&play wraz z Transfero / Vento Connect.

**Jednostka zmiękczająca**

Podłączenie 3/4" gwint zewnętrzny, uszczelnienie płaskie.

Ciśnienie nominalne : PS 8

Max. temperatura pracy : 45°C

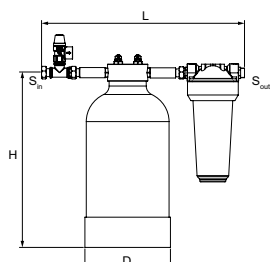
Min. temperatura pracy: > 4°C

Typ	Wydajność l x °dH	S _{in}	S _{out}	D	H	L	m	EAN	Nr artykułu
Refill 16000	16000	G3/4	G3/4	195	383	455	9,1	7640161630475	813 3210
Refill 36000	36000	G3/4	G3/4	220	466	455	13	7640161630482	813 3220
Refill 48000	48000	G3/4	G3/4	270	458	455	16,2	7640161630499	813 3230

Pleno Refill Demin

Urządzenie odsalające dla Vento/Transfero Connect. Filtr siatkowy 25 um dla ochrony instalacji.

Wkład odsalający wypełniony wysokiej jakości żywicą.

**Jednostka Demineralizacji**

Podłączenie 3/4" gwint zewnętrzny, uszczelnienie płaskie.

Ciśnienie nominalne : PS 8

Max. temperatura pracy : 45°C

Min. temperatura pracy: > 4°C

Typ	Wydajność l x °dH	S _{in}	S _{out}	D	H	L	m	EAN	Nr artykułu
Refill Demin 13500	13500	G3/4	G3/4	220	466	455	13	7640161630505	813 3260
Refill Demin 18000	18000	G3/4	G3/4	270	458	455	16,2	7640161630512	813 3270

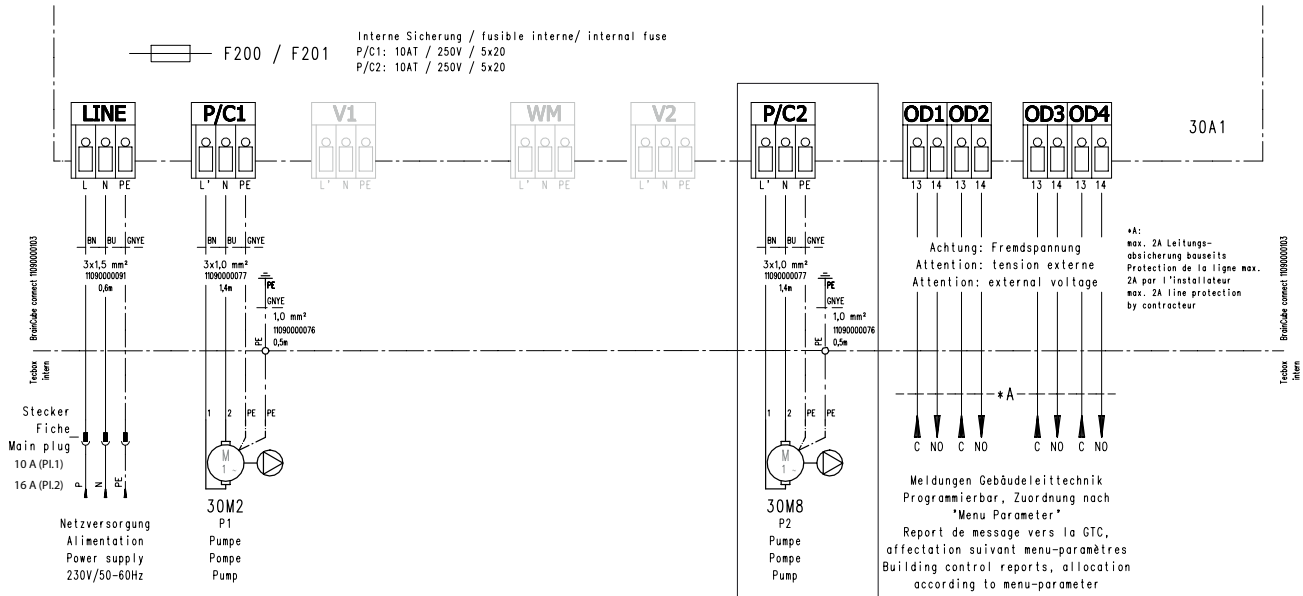
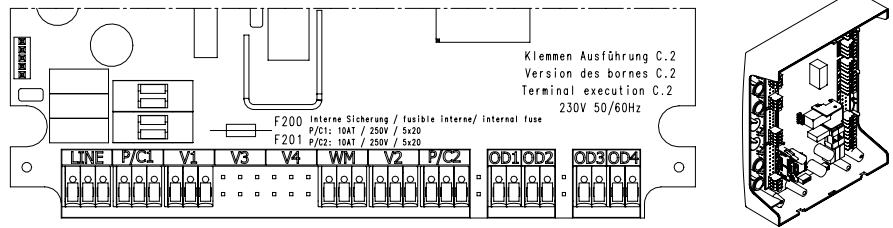
→ = Kierunek przepływu

Schemat elektryczny

230 V/ 50/60 Hz

Zasilanie elektryczne Pleno PI 9.1 (F) / PI 9.2

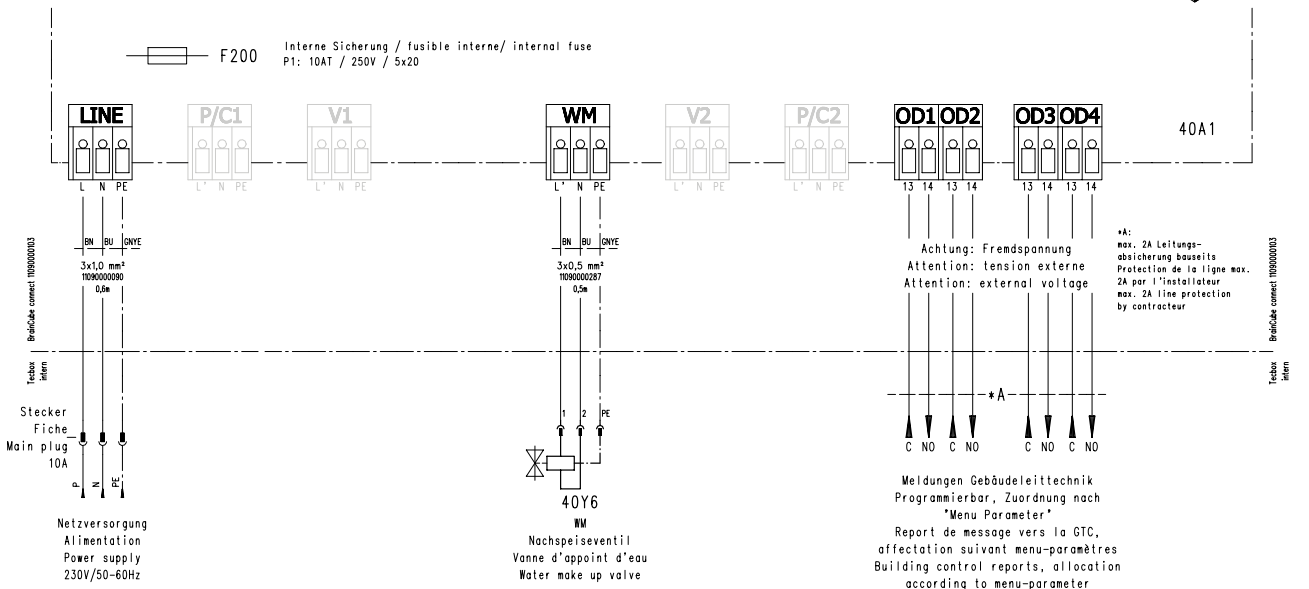
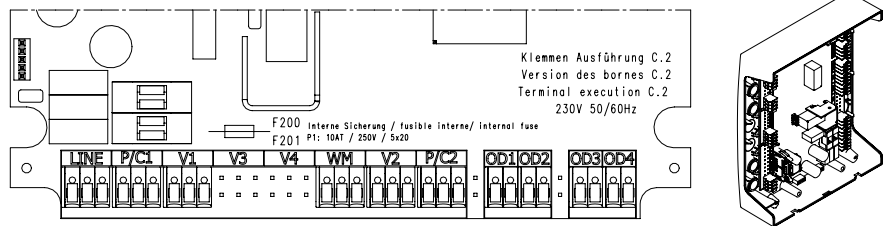
- P1 : Hauptpumpe / pompe principale / main pump
- P2 : Nebenpumpe / pompe auxiliaire / booster pump
- V1 : Nicht belegt / non utilisé / not used
- WM : Nicht belegt / non utilisé / not used
- V2 : Nicht belegt / non utilisé / not used



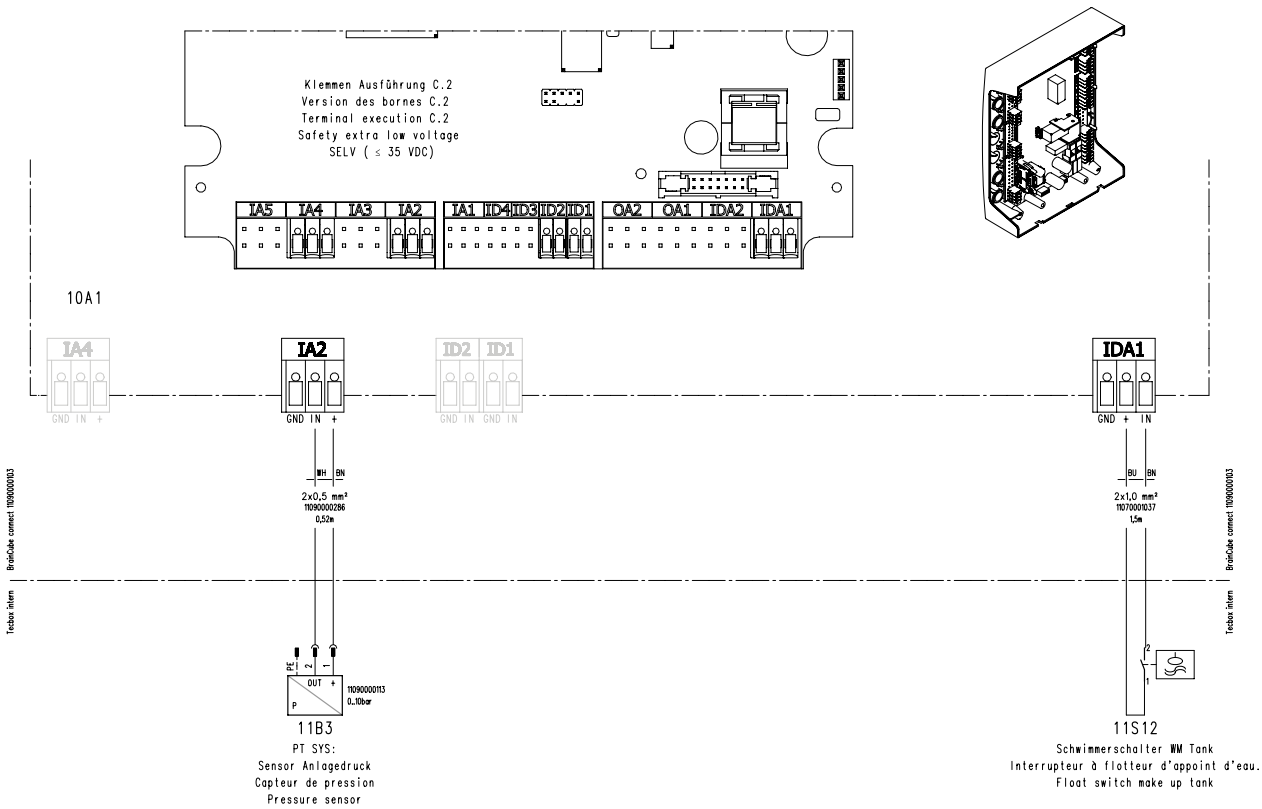
PI9.2

Zasilanie elektryczne Pleno PIX Connect

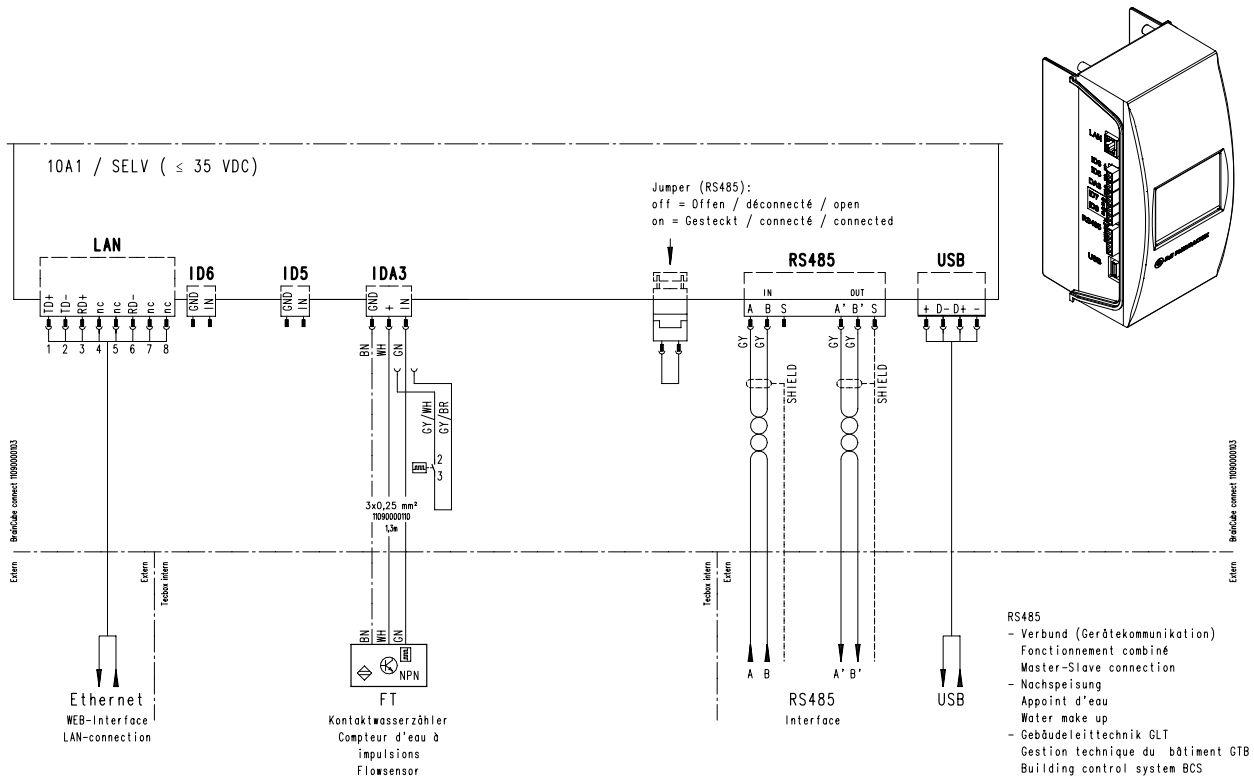
- P1 : Hauptpumpe / pompe principale / main pump
- P2 : Nicht belegt / non utilisé / not used
- V1 : Nicht belegt / non utilisé / not used
- WM : Nicht belegt / non utilisé / not used
- V2 : Nicht belegt / non utilisé / not used



24 V



Bezpieczne połączenia niskonapięciowe



Produkty, teksty, fotografie, rysunki oraz wykresy w tym dokumencie mogą być zmienione przez IMI Hydronic Engineering bez wcześniejszego zawiadomienia oraz podania powodu. Po najnowsze informacje o naszych produktach prosimy o wizytę na stronie www.imi-hydronic.pl.