

Climate
Control

IMI Heimeier

Multilux 4 – Zestaw z Halo



Design-Edition

Zestaw termostatyczny do grzejników z dwupunktowym przyłączem w wersji kątowej i prostej z gwintem R1/2 i G3/4 w systemach 2-rurowych i 1-rurowych

Multilux 4 – Zestaw z Halo

Multilux 4 – zestaw do grzejników łazienkowych i uniwersalnych w systemach 2-rurowych i 1-rurowych z dwupunktowym przyłączem. Podłączenie środkowe z rozstawem 50 mm. Multilux 4 – zestaw jest idealny do montażu kąтового jak i prostego, a głowica termostatyczna może być zamontowana z lewej lub prawej strony. Przy montażu z prawej, wkładka termostatyczna musi być zamieniona stronami z wkładką odcinającą / regulacyjną.

Wyróżniające cechy

Wersja dla instalacji 2-rurowej i 1-rurowej

Jeden model dla różnych wymagań

Odpowiedni dla instalacji w wersji kątovej i prostej

Do podłączenia ze ściany lub od podłogi

Głowica termostatyczna może być zamontowana z prawej lub lewej strony

Możliwość zamiany stronami wkładki termostatycznej z regulacyjną

Przyłącza zasilania i powrotu mogą być ustawione w dowolny sposób

To umożliwia uniknięcie krzyżowania się linii połączeń



Dane techniczne

Zastosowanie:

Systemy ogrzewania 1-rurowego i 2-rurowego

Funkcje:

Regulacja
Bezstopniowa nastawa
Odcięcie

Wymiary:

DN 15

Klasa ciśnienia:

PN 10

Temperatura:

Max. temperatura robocza: 120°C,
z obudową 90°C.
Min. temperatura robocza: -10°C.

Materiał:

Korpus zaworu: z odpornego na korozję brązu
O-ringi: guma EPDM
Grzybek zaworu: guma EPDM
Sprężyna powrotna: Stal nierdzewna
Wkładka zaworowa: Mosiądz, PPS i SPS.
Wymiana wkładki zaworowej za pomocą narzędzia montażowego bez konieczności opróżniania instalacji.
Trzpień: ze stali nierdzewnej z podwójnym O-ringiem uszczelniającym. Zewnętrzny o-ring może być wymieniany pod ciśnieniem.
Obudowa: ABS

Pokrycie powierzchni:

Korpus zaworu z brązu a złączki niklowane.

Oznaczenie:

TAH i znak II+. Biały kapturek ochronny. Dwie poziome strzałki obok TAH dla artykułów 9690-42.000 oraz 9690-43.000

Podłączenie do grzejnika:

Adaptery do połączeń na gwint R1/2 oraz G3/4. Kompensacja z tolerancją $\pm 1,0$ mm za pomocą specjalnych nakrętek i elastycznego systemu uszczelnienia dla montażu bez naprężeń.

Podłączenie rur:

Gwint zewnętrzny G3/4 dla złączek zaciskowych do rur z tworzyw sztucznych, miedzi, stali cienkościennej i rur wielowarstwowych.

Połączenie z głowicą termostatyczną:

Gwint M30x1.5

Głowica termostatyczna Halo:

Głowica termostatyczna typu Halo z zamkniętym koszem oraz termostatem wypełnionym nieściśliwą cieczą. Wysoka siła nastawcza, minimalna histereza, optymalny czas zamykania. Stabilna regulacja nawet z mniejszymi, wyliczonymi wahaniami zakresu regulacyjności (<1 K). Zgodnie z EnEV i / lub DIN V 4701-10. Skala nastaw 8-28. Ochrona przed zamarzaniem. Zakres temperatury 6 °C do 28 °C.

Budowa

Multilux 4

Montaż w wersji kątowej / montaż w wersji prostej



1. Podłączenie z gwintem R1/2
2. Podłączenie z gwintem G3/4
3. Gwint G3/4 oraz kapturek
4. Wkładka termostatyczna wraz z bezstopniową nastawą (jak dla V-exact II)
5. Otwór bypassu
6. Odcięcie powrotu

Multilux 4 - Zintegrowana wersja dla systemu 1- i 2-rurowego



Multilux 4 - Wersja dla instalacji 2-rurowej



Zastosowanie

Zestaw Multilux 4 jest stosowany w instalacjach 2-rurowych i 1-rurowych do grzejników z podłączeniem dolnym w rozstawie 50 mm jak np. do grzejników łazienkowych, uniwersalnych itp. Wersja 2-rurowa jest odpowiednia dla systemów grzewczych z wymuszonym obiegiem o normalnym rozkładzie temperatury. Stożek odcinająco/regulacyjny w zaworze termostatycznym Multilux 4 umożliwia wykonanie nastawy wstępnej na powrocie dzięki temu dostarczana jest odpowiednia ilość czynnika do grzejnika.

Zintegrowana wersja dla systemów 1- i 2-rurowych jest wykorzystywana w tradycyjnych systemach jednorurowych, w których wszystkie grzejniki i obiegi tworzą jedną pętlę. Dla obliczeń przepływu czynnika należy uwzględnić 35% przepływu przez grzejnik i 65% przez pętlę. Dzięki temu przepływ w pętli nie jest przerywany, co możemy wykorzystać w przypadku ogrzewania podłogowego wraz z grzejnikami drabinkowymi.

Multilux 4 umożliwia indywidualne odcięcie. Oznacza to, że prace malarskie lub konserwacyjne mogą być przeprowadzane bez przerywania pracy pozostałych grzejników.

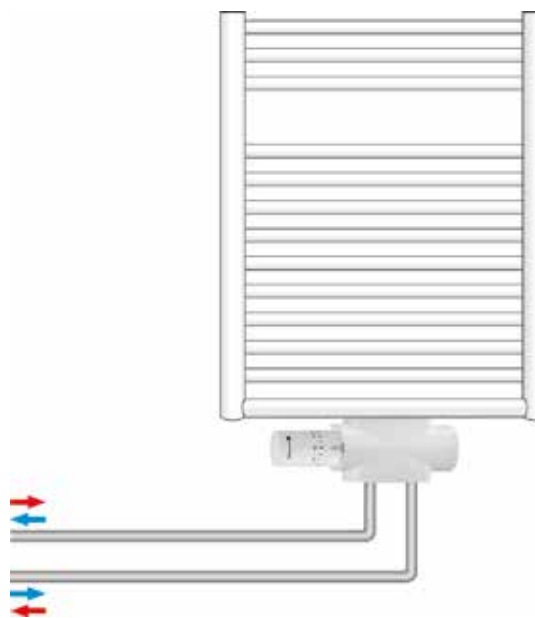
Podłączenia zasilania i powrotu mogą być umieszczone z dowolnej strony. Dzięki temu możliwe jest uniknięcie krzyżowania się linii połączeń. **Maksymalna dopuszczalna różnica ciśnień 200 mbar.**

Zestaw Multilux 4 — jest odpowiedni dla uniwersalnych zastosowań dzięki jego opcjom połączeniowym dla połączeń grzejnikowych Rp1/2 oraz G3/4. Głowica termostatyczna może być zamontowana po lewej lub prawej stronie.

Aby zmienić montaż na prawą stronę, należy tylko zamienić wkładkę termostatyczną z wkładką odcinająco/regulacyjną.

Przykład zastosowania

Grzejnik łazienkowy



Multilux 4 – Zestaw, biały RAL 9016



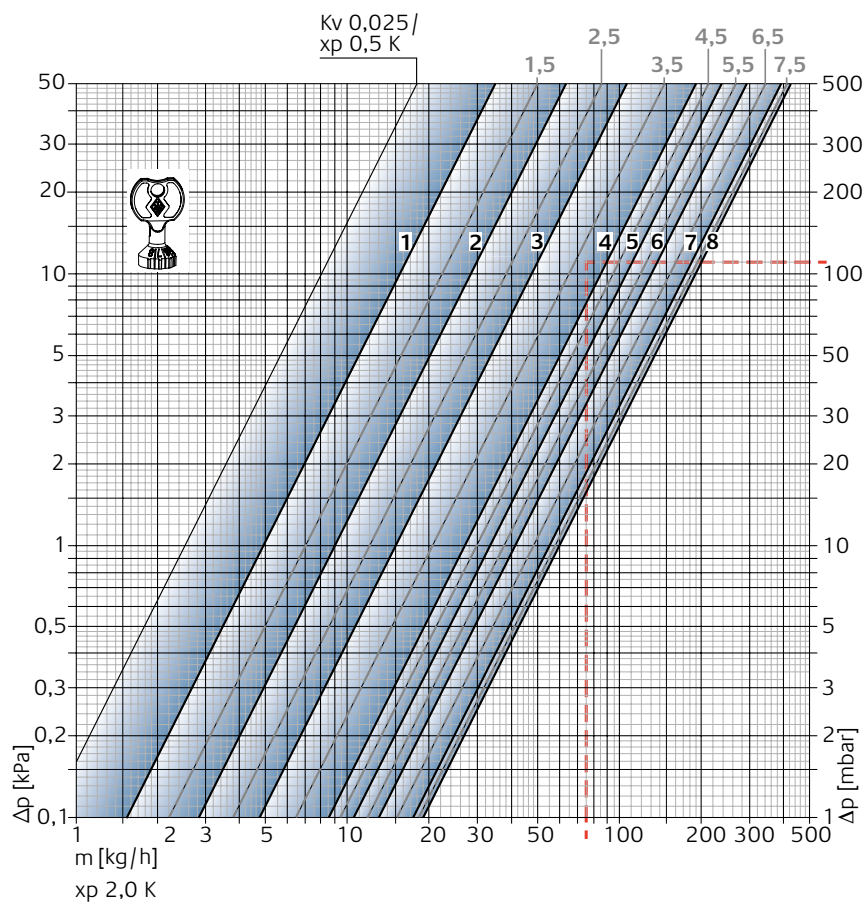
Multilux 4 – Zestaw, chromowany



Uwaga

- Skład medium przenoszącego ciepło powinien odpowiadać VDI wytyczna 2035, dotyczącej zapobiegania uszkodzeniom i tworzeniu się kamienia w systemach centralnego ogrzewania wodnego. W przypadku instalacji przemysłowych lub ogrzewania zdalnego należy przestrzegać instrukcji VdTUV 1466/AGFW, 510. Oleje mineralne względnie jakiegokolwiek smary zawierające oleje mineralne zawarte w medium prowadzą najczęściej do uszkodzenia uszczelnień EPDM. W przypadku stosowania bezazotynowych środków zapobiegających zamarzaniu i korozji na bazie glikolu etylenowego należy sprawdzić w dokumentacji producenta odpowiednie dane, w szczególności dotyczące koncentracji poszczególnych dodatków.
- Dla instalacji starych i/lub zanieczyszczonych rekomendowane jest wykonanie płukania instalacji.
- Korpus zaworu termostatycznego pasuje do wszystkich głowic termostatycznych i siłowników IMI Heimeier. Optymalne dopasowanie do siebie poszczególnych elementów zapewnia maksimum bezpieczeństwa. W przypadku zastosowania siłownika innego producenta należy pamiętać by siła nacisku w obszarze zamykania była dopasowana do korpusów z miękkim uszczelnieniem grzybka.

Dane techniczne – System 2-rurowy



Głowica z zaworem termostatycznym

		Nastawa wstępna								Dop. ciśnienie różnicowe, przy którym zawór jest jeszcze zamknięty Δp [bar]	
		1	2	3	4	5	6	7	8	Głowica termo- statyczna	EMO T EMOtec TA-TRI TA-Slider 160
Odch. regul. xp 1.0 K	Współcz. Kv	0,049	0,082	0,130	0,215	0,246	0,303	0,335	0,343	1,0	3,5
Odch. regul. xp 2.0 K	Współcz. Kv	0,049	0,090	0,150	0,265	0,330	0,409	0,560	0,600		
Kvs		0,049	0,102	0,185	0,313	0,332	0,518	0,619	0,670		

$Kv/Kvs = m^3/h$ przy spadku ciśnienia 1 bar.

Przykład obliczeń

Szukane:

Zakres nastawy

Dane:

Moc grzewcza $Q = 1308 \text{ W}$

Różnica temperatur $\Delta T = 15 \text{ K}$ (65/50°C)

Spadek ciśnienia, na zaworze $\Delta p_V = 110 \text{ mbar}$

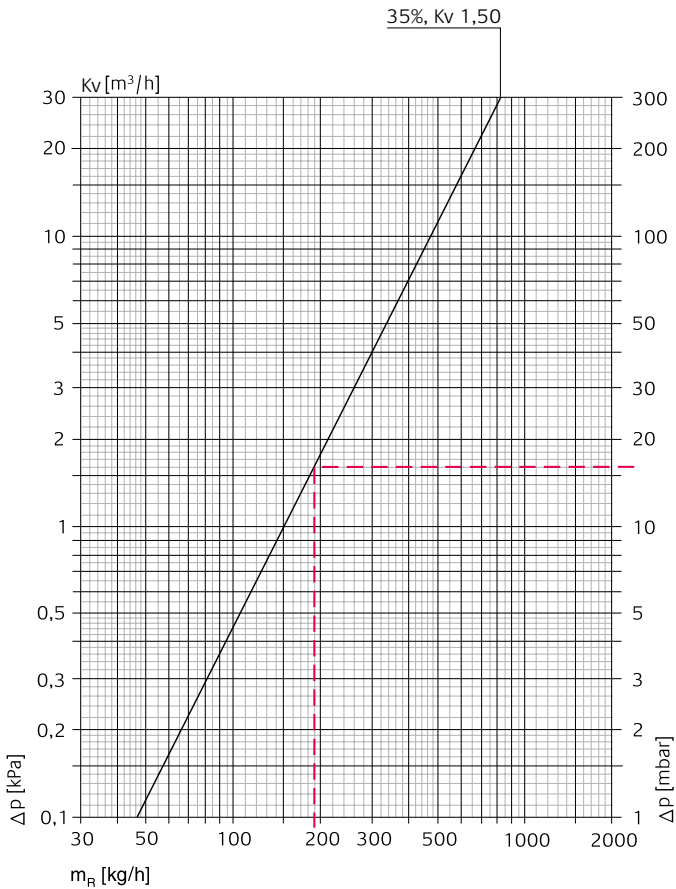
Rozwiązanie:

Przepływ masowy $m = Q / (c \cdot \Delta T) = 1308 / (1,163 \cdot 15) = 75 \text{ kg/h}$

Zakres nastawy z diagramu:

Max. odchyłka regulacyjna **2.0 K**: 4

Dane techniczne - System 1-rurowy



Długości zastępcze rur [m]

Kv	12 x 1	14 x 1	15 x 1	16 x 1	18 x 1
1,50	2,2	6,1	9,1	13,7	26,8

Rura miedziana
 $t = 80^{\circ}\text{C}$
 $v = 0,5 \text{ m/s}$

Głowica termostatyczna wraz z Multilux 4 system 1-rurowy

DN 15 (1/2")	Udział grzejnika [%]	Wartość Kv *)	Wartość Kv (zawór termostatyczny zamknięty)
	35	1,50	1,10

Wkładka termostatyczna z nastawą fabryczną (nastawa 8).

Przykład obliczeń

Szukane:

Spadek ciśnienia na obiegu, system 1-rurowy.

Dane:

Strumień ciepła w rurze obiegowej $Q = 4420 \text{ W}$

Różnica temperatury $\Delta t = 20 \text{ K}$ (70/50°C)

Udział grzejnika $m_{\text{HK}} \approx 35\%$

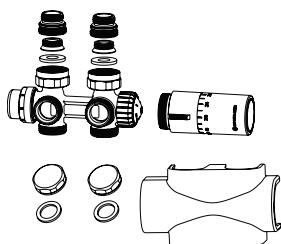
Wynik:

Przepływ masowy $m_{\text{R}} = Q / (c \cdot \Delta t) = 4420 / (1,163 \cdot 20) = 190 \text{ kg/h}$

Spadek ciśnienia Multilux 4 $\Delta p_{\text{V}} = 16 \text{ mbar}$

Przepływ masowy na grzejnik $m_{\text{HK}} = m_{\text{R}} \cdot 0,35 = 190 \cdot 0,35 = 66,5 \text{ kg/h}$

Produkty



Multilux 4 – Zestaw

- Zestaw Multilux 4 składa się z:
- Zaworu termostatycznego Multilux 4
 - R1/2 przyłącza do grzejnika
 - G3/4 przyłącza do grzejnika
 - Kołpaków G3/4
 - Obudowy, biała RAL 9016
 - Głowicy termostatycznej Halo, biała 9016

Zintegrowana wersja dla systemów 1- i 2-rurowych

	EAN	Nr artykułu
Biały RAL 9016	4024052993918	9690-42.800
Chromowany	4024052994014	9690-43.800

System 2-rurowy

	EAN	Nr artykułu
Biały RAL 9016	4024052994113	9690-27.800
Chromowany	4024052994212	9690-28.800

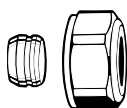
Akcesoria



Kluczyk do nastaw

dla Multilux 4 oraz V-exact II.

EAN	Nr artykułu
4024052035823	3670-01.142



Złączka zaciskowa

do miedzi lub stali cienkościennej zgodna z DIN EN 1057/10305-1/2.

Łączenie gwintem zewnętrznym G3/4 zgodna z DIN EN 16313 (Eurocone).
Złącze metal na metal.

Mosiądz, niklowany.

W przypadku grubości ścianki rury 0,8-1 mm należy zastosować tulejki rozporowe. Należy stosować się do wskazówek producenta rur.

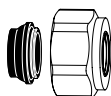
Ø Rury	EAN	Nr artykułu
12	4024052214211	3831-12.351
14	4024052214310	3831-14.351
15	4024052214617	3831-15.351
16	4024052214914	3831-16.351
18	4024052215218	3831-18.351



Tulejka rozporowa

Do rur miedzianych lub ze stali cienkościennej o grubości ścianki do 1 mm.

Ø Rury	L	EAN	Nr artykułu
12	25,0	4024052127016	1300-12.170
15	26,0	4024052127917	1300-15.170
16	26,3	4024052128419	1300-16.170
18	26,8	4024052128815	1300-18.170



Złączka zaciskowa

do rur miedzianych lub ze stali zgodna z DIN EN 1057/10305-1/2.

Złącze na gwint zewnętrzny G3/4 zgodna z DIN EN 16313 (Eurocone). Miękkie uszczelnienie.

Mosiądz, niklowany.

Ø Rury	EAN	Nr artykułu
15	4024052515851	1313-15.351
18	4024052516056	1313-18.351



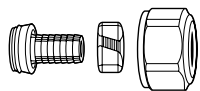
Złączka zaciskowa

do rur wielowarstwowych zgodna z DIN 16836.

Na gwint zewnętrzny G3/4 zgodna z DIN EN 16313 (Eurocone).

Mosiądz, niklowany.

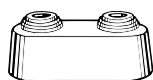
Ø Rury	EAN	Nr artykułu
16x2	4024052137312	1331-16.351



Złączka zaciskowa

dla rur z tworzyw sztucznych zgodna z DIN 4726, ISO 10508.
PE-X: DIN 16892/16893, EN ISO 15875;
PB: DIN 16968/16969.
Łączenie gwintem zewnętrznym G3/4 zgodna z DIN EN 16313 (Eurocone).
Mosiądz, niklowany.

Ø Rury	EAN	Nr artykułu
12x1,1	4024052136018	1315-12.351
14x2	4024052134618	1311-14.351
16x1,5	4024052136117	1315-16.351
16x2	4024052134816	1311-16.351
17x2	4024052134915	1311-17.351
18x2	4024052135110	1311-18.351
20x2	4024052135318	1311-20.351



Rozeta podwójna

Dzielona osiowo, z tworzywa sztucznego, biała, do różnych średnic rur, rozstaw osi 50 mm.
Całkowita wysokość maks. 31 mm.

EAN	Nr artykułu
4024052120710	0520-00.093



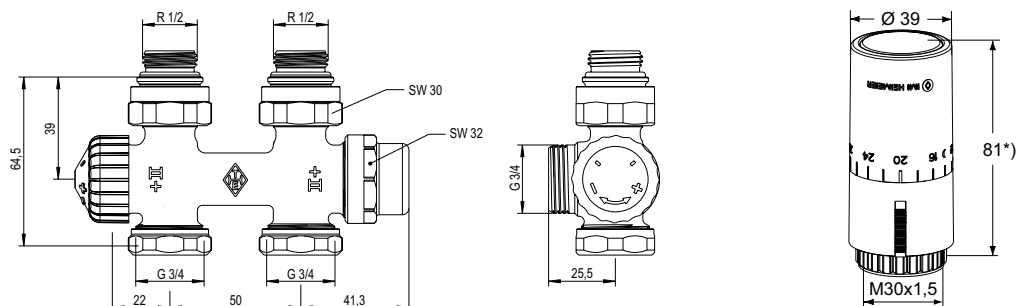
Wkładka termostatyczna

V-exact II wraz z możliwością wykonania precyzyjnej nastawy.
Do korpusów zaworów z oznaczeniem symbolem II+.

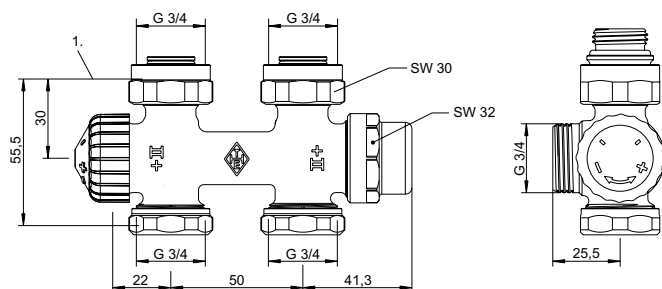
EAN	Nr artykułu
4024052951611	3700-24.300

Wymiary

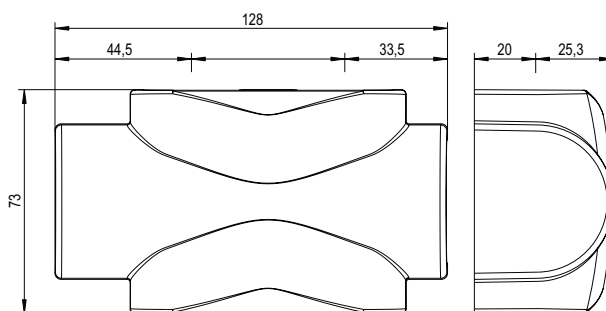
R1/2 przyłącze grzejnikowe



G3/4 przyłącze grzejnikowe



*) dla nastawy 20



1. Powierzchnia styku górnej krawędzi uszczelki