

Aquapresso



Stabilizacja ciśnienia wody użytkowej

Aquapresso

Naczynia wzbiorcze ze stałą poduszką gazową do systemów wody użytkowej. Legendarnej jakości worek butylowy airproof wykonany ze specjalnego, przystosowanego do wody pitnej kauczuku butylowego. Z opcjonalnym pełnym przepływem przez naczynie oferują jedyny w swoim rodzaju standard higieny.

Wyróżniające cechy

- > **Worek z butylu typu airproof według EN 13831**
- > **Prosta, solidna konstrukcja**
Działanie bez dodatkowej energii pomocniczej.
- > **Typszereg dostępnych wielkości naczyń dopasowany do wymagań systemu**
od 8 l do 3000 l
- > **Doskonała elastyczność**
Ze względu na stałą poduszkę gazową.



Dane techniczne

Zastosowanie:

Instalacje ogrzewania wody użytkowej, instalacje podwyższania ciśnienia, maks. zawartość chlorku 125 mg/l (70 °C), 250 mg/l (45 °C).

Ciśnienie:

Min. dopuszczalne ciśnienie, PSmin: 0 bar
Max. dopuszczalne ciśnienie, PS: Patrz dane techniczne produktów
Wartość ciśnienia wstępnego (p0), ustawiona fabrycznie: 4 bar

Temperatura:

Max. dopuszczalna temperatura TS: 120°C
Min. dopuszczalna temperatura, TSmin: -10°C
Max. dopuszczalna temperatura worka, TB: 70°C
Min. dopuszczalna temperatura worka, TBmin: 5°C

Materiały:

Stal. Kolor berylu.
Wszystkie metalowe elementy, mające kontakt z wodą, ze stali nierdzewnej.

Transport i przechowywanie:

W suchych pomieszczeniach o temperaturze powyżej 0°C

Standardy:

Skonstruowano zgodnie z dyrektywą ciśnieniową PED 2014/68/EU.

Funkcje, wyposażenie, cechy

- Worek z butylu typu airproof według EN 13831 i normy zakładowej PNEUMATEX, (wymienny AG, AGF).
- Hydrowatch do kontroli szczelności worka (ADF, AUF, AGF).
- Pełny przepływ flowfresh (ADF, AUF, AGF).
- Endoskopowy otwór inspekcyjny do kontroli wewnętrznej (AU, AUF), Dwa otwory kołnierzone do kontroli wewnętrznej (AG, AGF).
- Stopki do montażu stojącego (AU, AUF, AG, AGF). Mocowanie do zawieszania ułatwiające montaż (AD, ADF).



zielony = OK
czerwony = uszkodzony worek

Aquapresso w instalacjach ogrzewania wody pitnej

Układy Aquapresso oszczędzają cenną wodę w instalacjach ogrzewania wody pitnej. Nadmiar wody z procesu rozszerzalności cieplnej nie wycieka przez zawór bezpieczeństwa, tylko przejmowany jest przez Aquapresso. Długa i bezawaryjna praca urządzenia wymaga prawidłowego ustawienia ciśnienia wstępnego.

Dopuszczenia

Układy Aquapresso zaprojektowano dla systemów wody pitnej. Ponieważ nie ma jeszcze jednolitych norm europejskich, przy doborze należy zwrócić uwagę na atesty, dopuszczające do pracy w instalacjach wody pitnej w poszczególnych krajach. Są one decydujące w przypadku stosowania w pełni przepływowych flowfresh lub nie przepływowych urządzeń Aquapresso.

Obliczenia

Ciśnienie wstępne

$$p_0 = p_a - 0,3 \text{ bar}$$

Ciśnienie wstępne Aquapresso należy ustawić co najmniej 0,3 bar poniżej ciśnienia początkowego p_a .

Ciśnienie początkowe

$$p_a = p_{FL}$$

Ciśnienie początkowe odpowiada ciśnieniu hydraulicznemu p_{FL} .
Azainstalować reduktor ciśnienia w przewodzie zimnej wody.

Zawór bezpieczeństwa

Ciśnienie spoczynkowe p_R w wewnętrznej instalacji wody pitnej nie może przekraczać 80 % ciśnienia zadziałania zaworu bezpieczeństwa.

$$p_{sv} = \frac{p_R}{0,8}$$

Objętość znamionowa

V_{hs} to znamionowa objętość podgrzewacza wody pitnej.
 e (60 °C, tabela 1)

$$VN = V_{hs} \cdot e \cdot \frac{(p_{sv} + 0,5) \cdot (p_0 + 1,3)}{(p_0 + 1) \cdot (p_{sv} - p_0 - 0,8)}$$

Tabela 1: Współczynnik rozszerzalności e

t (TAZ, $t_{s_{max}}$, t_r , $t_{s_{min}}$), °C	20	30	40	50	60	70	80	90	100	105	110
e Woda = 0 °C	0,0016	0,0041	0,0077	0,0119	0,0169	0,0226	0,0288	0,0357	0,0433	0,0472	0,0513

Szybki dobór

Podgrzanie z 10 °C na 60 °C

psv [bar]	p0 4,0 bar pa 4,3 bar				p0 3,0 bar pa 3,3 bar			
	6	7	8	10	6	7	8	10
Vhs [litry]	Objętość znamionowa VN [litry]							
50	8	8	8	8	8	8	8	8
80	8	8	8	8	8	8	8	8
100	12	8	8	8	8	8	8	8
150	18	12	8	8	8	8	8	8
180	18	12	12	8	8	8	8	8
200	25	12	12	8	12	8	8	8
250	25	18	12	12	12	12	8	8
300	35	18	18	12	18	12	12	12
400	50	25	25	18	18	18	12	18
500	50	35	25	25	25	18	18	25
600	80	50	35	25	35	25	18	25
700	80	50	35	35	35	25	25	25
800	80	50	50	35	35	35	25	25
900	140	80	50	35	50	35	35	35
1000	140	80	50	50	50	35	35	35

Przykład

$V_{hs} = 200$ litrów

$p_a = 3,3$ bar

$p_{sv} = 10$ bar

Wybrano:

Aquapresso ADF 8.10 z pełnym przepływem

$p_0 = 3$ bar

Ustawione fabrycznie ciśnienie wstępne 4 bar zredukować do 3 bar!

Aquapresso w instalacjach zwiększania ciśnienia

Układy Aquapresso w instalacjach zwiększania ciśnienia stabilizują sieć wody pitnej i redukują częstość włączania hydroforu. Możliwa jest instalacja zarówno po stronie ciśnienia wstępnego, jak i po stronie ciśnienia wtórnego instalacji zwiększania ciśnienia. Dostarczane ciśnienie wstępne należy zawsze uzgodnić z lokalnymi Wodociągami. Posiadają atest PZH.

Aquapresso A...F z obejściem

Jeśli przy skonfigurowanym przepływowo Aquapresso A...F maks. strumień objętości q_{max} jest większy niż znamionowe natężenie przepływu q_N , wówczas należy zainstalować Aquapresso z obejściem. Przewód obejściowy należy dostosować do różnicowej ilości wody przy prędkości przepływu rzędu 2 m/s. Patrz przykładowy schemat oraz instrukcja.

Obliczenia

Aquapresso po stronie ciśnienia wstępnego

Obliczanie wg DIN 1988 T5

q_{\max} m ³ /h	VN litry	qN Znamionowe natężenie przepływu
≤ 7	≥ 300	wg karty danych
< 7 ≤ 15	≥ 500	
> 15	≥ 800	

Aquapresso do tłumienia nagłych wzrostów ciśnienia

Zagadnienie jest bardzo złożone i skomplikowane. Zalecamy zlecenie odpowiednich obliczeń wyspecjalizowanemu biuru inżynierskiemu.

Aquapresso po stronie ciśnienia wtórnego

Obliczanie VN wg DIN 1988 T5, celem ograniczenia częstości włączania.

$$VN = 0,33 \cdot q_{\max} \cdot \frac{pa + 1}{(pa - pe) \cdot s \cdot n}$$

s Częstość włączania | 1/h

Moc pompy | kW

20	≤ 4,0
15	≤ 7,5
10	> 7,5

Obliczanie VN wg pojemności V między ciśnieniem włączania a wyłączenia.

$$VN = q \cdot \frac{(pe + 1) \cdot (pa + 1)}{(p0 + 1) \cdot (pa - pe)}$$

n = Liczba pomp

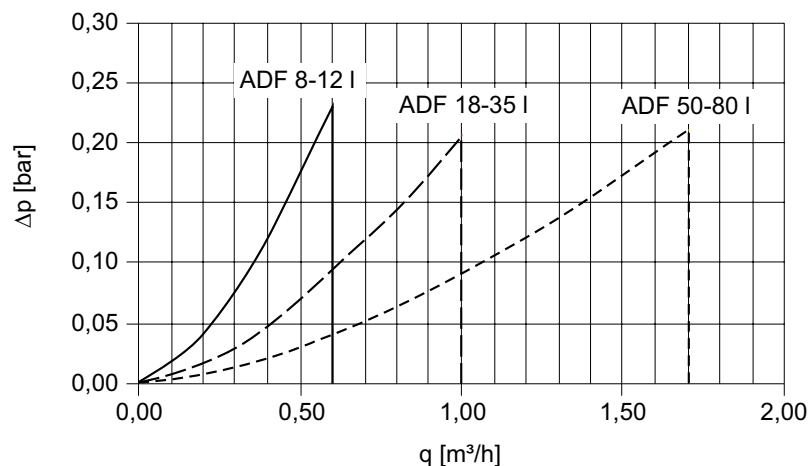
pe = Ciśnienie włączania

pa = Ciśnienie wyłączenia

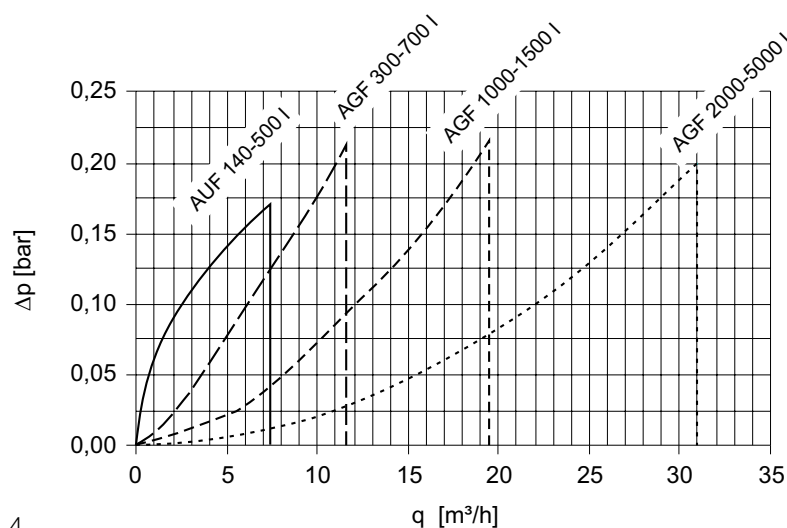
q_{\max} = Maks. natężenie przepływu pompa

Wykresy

Straty ciśnienia Δp - Aquapresso ADF



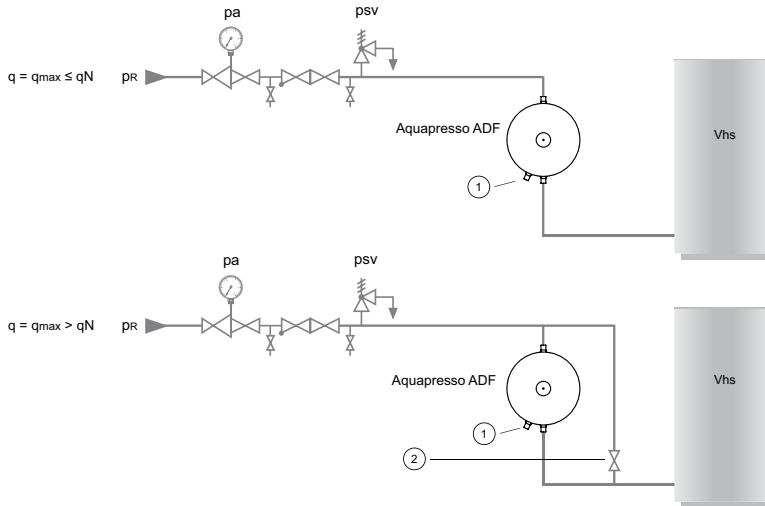
Straty ciśnienia Δp - Aquapresso AUF, AGF



Przykładowy schemat

Aquapresso ADF

z pełnym przepływem flowfresh w instalacji ogrzewania wody pitnej (konieczne dopasowanie do potrzeb indywidualnych)



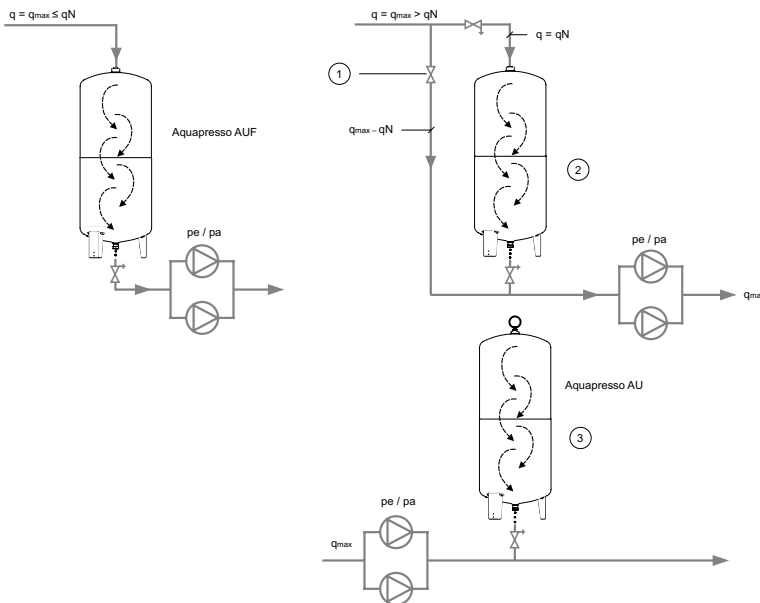
Aquapresso ADF

może obsługiwać przepływ od góry lub od dołu.

1. Hydrowatch
2. Obejście otwarte, usunąć pokrętkę

Aquapresso AUF/AU

w instalacji zwiększania ciśnienia (konieczne dopasowanie do potrzeb indywidualnych)



Aquapresso AUF

po stronie ciśnienia wstępnego; przepływ od góry do dołu

Aquapresso AU

po stronie ciśnienia wtórnego; bez przepływu

1. Obejście otwarte, usunąć pokrętkę.
2. p_0 przynajmniej 0,5 bara poniżej minimalnego ciśnienia zasilającego.
3. $p_0 = 0,9 \cdot$ ciśnienie załączenia pompy przy szczytowym obciążeniu, przynajmniej 0,5 bara poniżej ciśnienia załączenia.

Aquapresso A...F

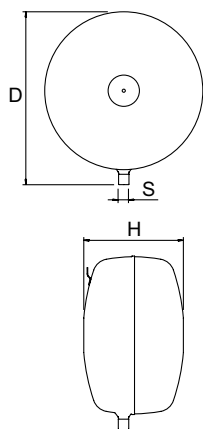
DN bypass z q_{max}

q_{max} m ³ /h	0,6	1,0	1,7	3,0	7,3	11,5	15,0	19,5	25,0	31,0	40,0	50,0
	DN Bypass											
ADF 8-12	■	•	•	•	•	•	•	•	•	•	•	•
ADF 18-35	■	•	•	•	•	•	•	•	•	•	•	•
ADF 50-80	■	■	■	15	25	•	•	•	•	•	•	•
AUF 140-500	■	■	■	■	25	32	•	•	•	•	•	•
AGF 700	■	■	■	■	■	25	32	50	•	•	•	•
AGF 1000-1500	■	■	■	■	■	■	■	32	40	65	•	•
AGF 2000-3000	■	■	■	■	■	■	■	■	■	32	50	•

Zalecany Aquapresso z wyższym przepływem

$q \leq q_N$ nie wymaga obejścia

Produkty



Aquapresso AD

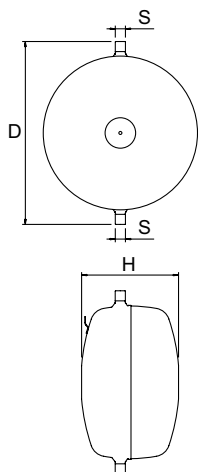
Kształt dysku.

Montaż z podłączeniem na dole.

Typ	VN [l]	D	H**	m	S	EAN	Nr artykułu
10 bar (PS)							
AD 8.10	8	314	166	3,8	R1/2	7640148633772	711 1000
AD 12.10	12	352	201	5,1	R1/2	7640148633789	711 1001
AD 18.10	18	393	224	6,5	R3/4	7640148633796	711 1002
AD 25.10	25	436	251	8,2	R3/4	7640148633802	711 1003
AD 35.10	35	485	280	10,1	R3/4	7640148633819	711 1004
AD 50.10	50	536	317	12,6	R1	7640148633826	711 1005
AD 80.10	80	636	347	16,9	R1	7640148633833	711 1006

VN = Pojemność nominalna

***) Tolerancja 0 /+35.



Aquapresso ADF

Kształt dysku.

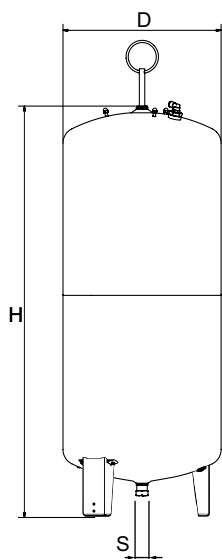
Montaż z podłączeniem na dole lub na górze, nadaje się do przepływu w dowolnym kierunku.

Pełny przepływ flowfresh.

Typ	VN [l]	D	H**	m	S	qN [m³/h]	EAN	Nr artykułu
10 bar (PS)								
ADF 8.10	8	345	166	4	2x R1/2	0,6	7640148633840	711 2000
ADF 12.10	12	386	201	5,3	2x R1/2	0,6	7640148633857	711 2001
ADF 18.10	18	430	224	6,6	2x R3/4	1,0	7640148633864	711 2002
ADF 25.10	25	472	251	8,5	2x R3/4	1,0	7640148633871	711 2003
ADF 35.10	35	521	280	10,4	2x R3/4	1,0	7640148633888	711 2004
ADF 50.10	50	587	317	13	2x R1	1,7	7640148633895	711 2005
ADF 80.10	80	687	347	17,4	2x R1	1,7	7640148633901	711 2006

VN = Pojemność nominalna

***) Tolerancja 0 /+35.



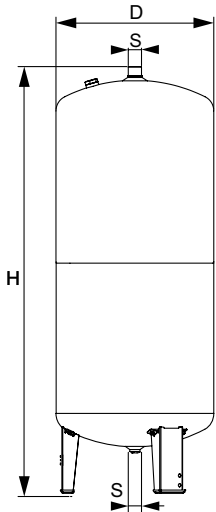
Aquapresso AU

Kształt wąskiego cylindra.

Typ	VN [l]	D	H	H***	m	S	EAN	Nr artykułu
10 bar (PS)								
AU 140.10	140	420	1274	1523	33	R1 1/4	7640148633918	711 1007
AU 200.10	200	500	1330	1566	41	R1 1/4	7640148633925	711 1008
AU 300.10	300	560	1451	1694	60	R1 1/4	7640148633932	711 1009
AU 400.10	400	620	1499	1761	70	R1 1/4	7640148633949	711 1010
AU 500.10	500	680	1588	1859	90	R1 1/4	7640148633956	711 1011
AU 600.10	600	740	1596	1872	108	R1 1/4	7640148633963	711 1012

VN = Pojemność nominalna

***) Max. wysokość kiedy naczynie jest pochylone.



Aquapresso AUF

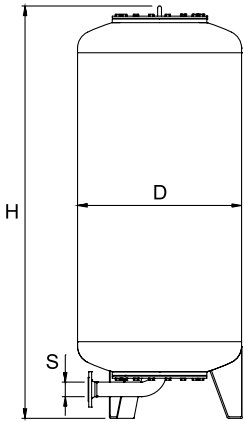
Kształt wąskiego cylindra.

Pełny przepływ flowfresh, tylko z góry do dołu.

Typ	VN [l]	D	H	H***	m [kg]	S	qN [m³/h]	EAN	Nr artykułu
10 bar (PS)									
AUF 140.10	140	420	1274	1562	34	2x R1 1/4	7,3	7640148633970	711 2007
AUF 200.10	200	500	1330	1577	42	2x R1 1/4	7,3	7640148633987	711 2008
AUF 300.10	300	560	1451	1711	61	2x R1 1/4	7,3	7640148633994	711 2009
AUF 400.10	400	620	1499	1773	71	2x R1 1/4	7,3	7640148634007	711 2010
AUF 500.10	500	680	1588	1870	91	2x R1 1/4	7,3	7640148634014	711 2011

VN = Pojemność nominalna

***) Max. wysokość kiedy naczynie jest pochylone.



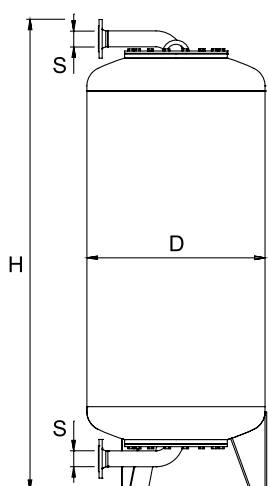
Aquapresso AG

Kształt wąskiego cylindra.

Typ	VN [l]	D	H**	H***	m [kg]	S EN 1092- 1	EAN	Nr artykułu
10 bar (PS)								
AG 700.10	700	750	1901	1936	250	DN 50	7640148634038	711 1013
AG 1000.10	1000	850	2070	2126	340	DN 65	7640148634045	711 1014
AG 1500.10	1500	1016	2253	2328	460	DN 65	7640148634052	711 1015
AG 2000.10	2000	1016	2773	2826	760	DN 80	7640148634069	711 1020
AG 3000.10	3000	1300	2871	2955	920	DN 80	7640148634076	711 1017
16 bar (PS)								
AG 300.16	300	500	1824	1839	180	DN 50	7640148634175	711 3000
AG 500.16	500	650	1879	1906	250	DN 50	7640148634182	711 3001
AG 1000.16	1000	850	2103	2159	390	DN 65	7640148634205	711 3003
AG 1500.16	1500	1016	2256	2331	520	DN 65	7640148634212	711 3004
AG 2000.16	2000	1016	2792	2845	840	DN 80	7640148634229	711 3009
AG 3000.16	3000	1300	2898	2982	1000	DN 80	7640148634236	711 3006

VN = Pojemność nominalna

***) Max. wysokość kiedy naczynie jest pochylone.

**Aquapresso AGF**

Kształt wąskiego cylindra.

Typ	VN [l]	D	H**	H***	m	S EN 1092-1	qN [m³/h]	EAN	Nr artykułu
10 bar (PS)									
AGF 700.10	700	750	1970	2062	260	2xDN 50	11,5	7640148634106	711 2013
AGF 1000.10	1000	850	2171	2310	355	2xDN 65	19,5	7640148634113	711 2014
AGF 1500.10	1500	1016	2354	2510	475	2xDN 65	19,5	7640148634120	711 2015
AGF 2000.10	2000	1016	2925	3084	775	2xDN 80	31,0	7640148634137	711 2020
AGF 3000.10	3000	1300	3022	3228	935	2xDN 80	31,0	7640148634144	711 2017
16 bar (PS)									
AGF 300.16	300	500	1891	1947	200	2xDN 50	11,5	7640148634267	711 4000
AGF 500.16	500	650	1946	2021	270	2xDN 50	11,5	7640148634274	711 4001
AGF 700.16	700	750	1970	2062	300	2xDN 50	11,5	7640148634281	711 4002
AGF 1000.16	1000	850	2218	2354	410	2xDN 65	19,5	7640148634298	711 4003
AGF 1500.16	1500	1016	2371	2526	540	2xDN 65	19,5	7640148634304	711 4004
AGF 2000.16	2000	1016	2941	3099	860	2xDN 80	31,0	7640148634311	711 4009
AGF 3000.16	3000	1300	3046	3252	1040	2xDN 80	31,0	7640148634328	711 4006

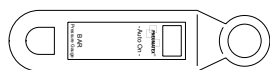
VN = Pojemność nominalna

**) Tolerancja 0 /-100.

***) Max. wysokość kiedy naczynie jest pochylone.

Dane techniczne - Manometr do pomiaru ciśnienia wstępnego**Zastosowanie:**Instalacje grzewcze, solarne i chłodnicze.
Zastosowanie w instalacjach wg EN 12828, SWKI HE301-01.**Funkcje:**Kontrola ciśnienia wstępnego w naczyniach zbiorczych.
Automatyczne WŁ/WYŁ. Automatyczna kalibracja.**Ciśnienie:**Min. dopuszczalne ciśnienie, PSmin: 0 bar
Max dopuszczalne ciśnienie, PS: 10 bar**Temperatura:**Max dopuszczalna temperatura, TS: 120°C
Min. dopuszczalna temperatura, TSmin: -10°C**Materiał:**

Wytrzymała obudowa z tworzywa sztucznego.

Produkty**Manometr do pomiaru ciśnienia wstępnego DME**

Typ	PS [bar]	m [kg]	EAN	Nr artykułu
DME	10	0,3	7640148638593	500 1048

Produkty, teksty, fotografie, rysunki oraz wykresy w tym dokumencie mogą być zmienione przez IMI Hydronic Engineering bez wcześniejszego zawiadomienia oraz podania powodu. Po najnowsze informacje o naszych produktach prosimy o wizytę na stronie www.imi-hydronic.pl.