

**Climate
Control**

IMI Pneumatex

Zeparo Z10



Avluftningsventiler og utskillere

Mikroboble, slam og kombinerte utskillere.
Industriversjon.

Zeparo ZIO

For aplikasjoner i alle størrelser fines et stort utvalg av Zeparo utskillere. Disse løser problematikken med luft og slam i varme-, sol- og kjøleanlegg. Utfordringer fra fjerning av gasser under oppfylling til utfelling av de minste Magnetitt partikler ivaretas med Zeparo produktene. Helistill separatoren gjør disse produktene svært effektive. Zeparo Industrial (ZI) er tatt frem spesielt for å møte høye krav i store installasjoner, og det med ett formål, å oppnå en installasjon fri for gass og slam uten bruk av filter som tettes eller krever gjentagende vedlikehold



Nøkkelfunksjoner

Renser og beskytter installasjonen

Beskytter essensielle investeringer mot feilfunksjon og funksjonssvikt på grunn av slam, som f.eks. kjeler, pumper, ventiler, kjøleenheter og energimålere. Ingen blokkeringsrisiko - oppsamlet slam kan raskt og enkelt skylles ut gjennom tømmeventilen. Reduserer behovet for, samt kostnadene ved, vedlikehold av utstyr over systemets levetid.

Magnet for effektiv utfelling av Magnetitt

For ytterligere optimalisering av utfellingen av slam og Magnetitt- (Jern oxide) avleiringer som lar seg påvirke av magnetisme. Enkel håndtering og rensing.

Teknisk beskrivelse

Anvendelsesområde:

Varme, sol og kjøleanlegg.

Medie:

Ikke-aggressivt og gift-fritt medie. Etylen- eller propylenglykolbasert frostvæske, opptil 50 %.

Trykk:

Maksimalt tillatt trykk, PS: 10 bar
Laveste tillatte trykk, PSmin: 0 bar

Temperatur:

Maksimalt tillatt temperatur, t_{Smax} : 110°C
Laveste tillatte temperatur, t_{Smin} : -10°C

Materiale:

Stål. Farge: beryllium.

Tilkobling:

Flenser PN 16 i samsvar med EN-1092-1.

Standard:

Bygget i henhold til PED 2014/68/EU.

Transport og lagring:

I frostfritt og tørt miljø.

Volum og vannmengder

DN	VN [l]	qN [m ³ /h]	qN _{max} [m ³ /h]
ZIO...F			
50	7	11	25
65	7	19	42
80	16	26	65
100	17	44	100
125	27	67	155
150	51	95	222
200	110	170	395
250	210	306	618
300	370	435	890

VN = Nominelt volum

qN = Strømningsmengde / Nominell strøm

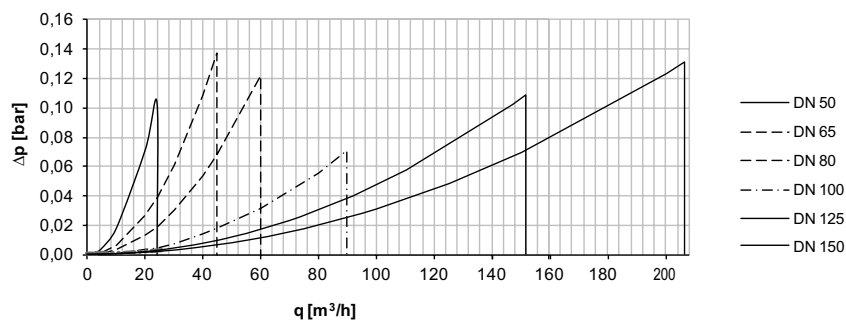
qN_{max} = Maksimal strøm

Diagram

Ca. trykktap Δp - Utskaller Zeparo

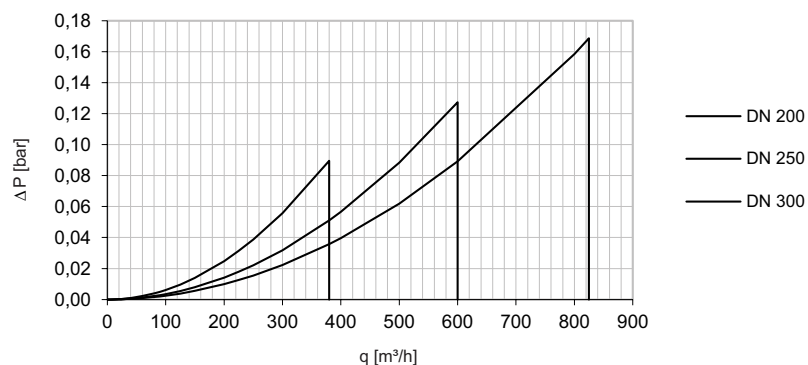
Zeparo ZIO

DN 50 – DN 150



Zeparo ZIO

DN 200 – DN 300



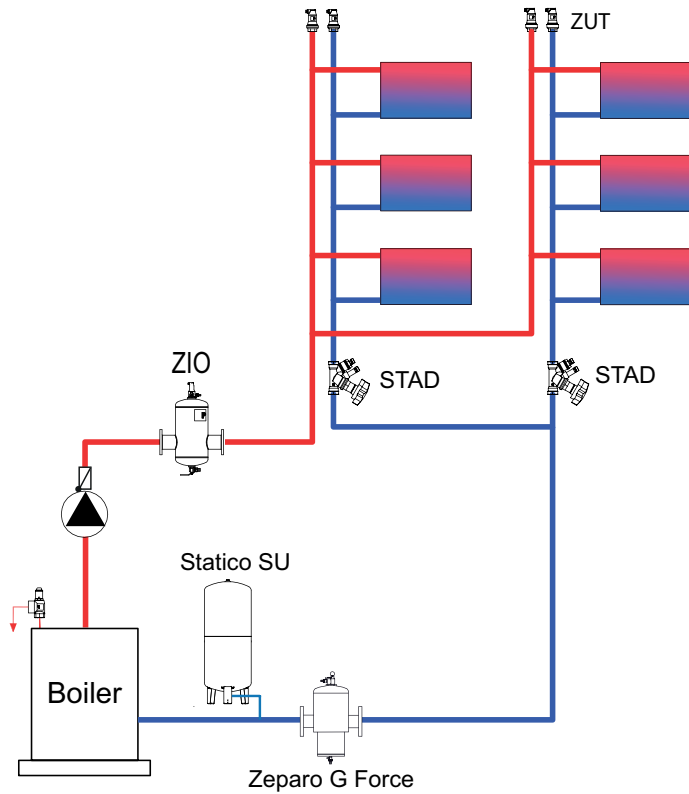
Zeparo DN 200 – DN 300 drift må skje innenfor:

Grensene $\leq qN$.

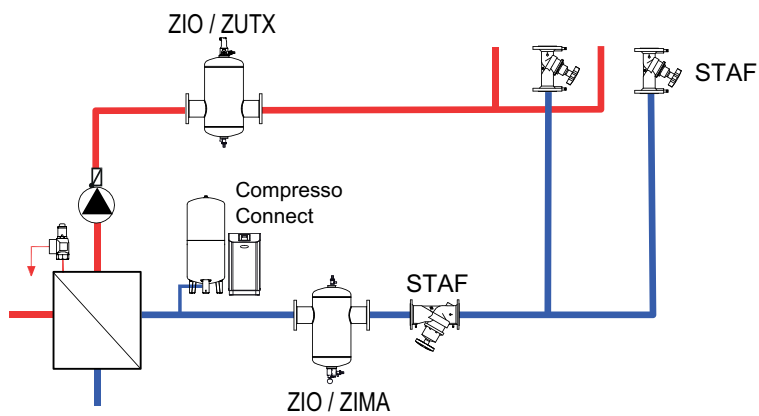
Periodisk flow $\leq qN_{max}$.

Installasjonseksempel

System med kjele



System med varmeveksler



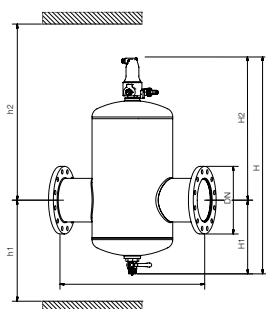
Zeparo ZIO

Zeparo ZIO DN 50-150

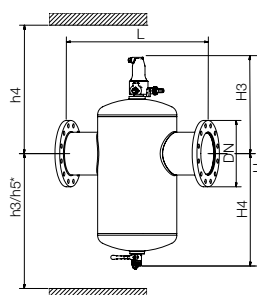
Type Industrial.

Flenser. Horizontal montering.

Slam og mikrobobleutskiller. Zeparo ZIO DN 50 til DN 150 leveres med 1 stk ZUTX automatisk topplufter og 1 stk kuleventil for drenering.



Utskiller for mikrobobler



Utskiller for slam

PN 10

Type	DN	H	h1	h2	h3	h4	h5*	H1	H2	H3	H4	L	q _{nom} [m ³ /h]	q _{max} [m ³ /h]	m [kg]	NRF nr	Artikkelnr.
ZIO 50F	50	645	264	452	426	290	596	210	435	280	365	350	11	25	16	8551705	788 2050
ZIO 65F	65	645	264	452	426	290	596	210	435	280	365	350	19	42	18	8551706	788 2065
ZIO 80F	80	750	295	534	508	321	663	235	515	305	445	470	26	65	26	8551707	788 2080
ZIO 100F	100	750	295	534	508	321	663	235	515	305	445	475	44	100	29	8551708	788 2100
ZIO 125F	125	952	410	621	595	436	765	352	600	422	530	635	67	155	52	8551709	788 2125
ZIO 150F	150	952	410	621	595	436	765	352	600	422	530	635	95	222	56	8551711	788 2150

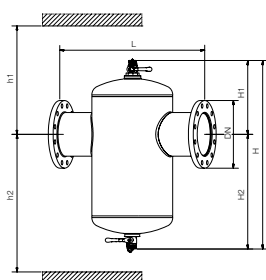
*) Minimum avstand for montering av magnetinnsats

Zeparo ZIO DN 200-300

Type Industrial.

Flenstilkobling. Horizontal montering.

Slam og mikrobobleutskiller. Leveres med to stk kuleventiler for drenering av hhv. slam og luft. Topplufter ZUTX DN 25 er ikke innkludert.

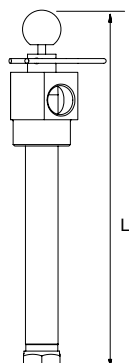


PN 10

Type	DN	H	H1	H2	h1	h2	L	q _{nom} [m ³ /h]	q _{max} [m ³ /h]	m [kg]	NRF nr	Artikkelnr.
ZIO 200F	200	1010	390	620	805	910	775	170	395	95		303020-51500
ZIO 250F	250	1210	415	795	830	1085	890	306	618	139		303020-51600
ZIO 300F	300	1210	455	755	870	1045	1005	435	890	157		303020-51700

Versjoner PN 16 og PN 25, applikasjoner TS > 160 ° C og dimensjoner DN 350 - DN 600 tilgjengelig på forespørsel.

Tilbehør for utskillere



Zeparo ZIMA

Magnetanordning, for ettermontering på stedet for Zeparo ZIO.

T-stykke med magnetstav og lomme. For effektiv utfelling av magnetitt.

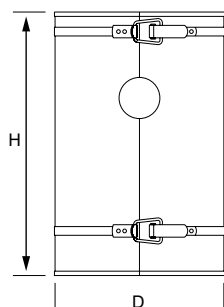
Type	m [kg]	L	NRF nr	Artikkelnr.
ZIMA 50-100	3,0	380	855 18 42	303051-10000
ZIMA 125-150	4,3	497	855 18 43	303051-10001
ZIMA 200	5,4	720	855 18 44	303051-10002
ZIMA 250-300	6,3	940	855 18 45	303051-10003

Varmeisolering

Mineralull, 2-delt galvanisert stålkledning, enkel å montere med klammer.

Isoleringsverdi ca. 0.040 W/mk.

Brannklasse A2 i samsvar med DIN 4102.



Zeparo ZHI

Varmeisolering for Zeparo ZIO.

Varmeanlegg.

Type	DN	D	H	SD*	m [kg]	NRF nr	Artikkelnr.
ZHI 50/65 ZIO	50/60	278	405	50	3,7	–	787 2065
ZHI 80/100 ZIO	80/100	349	515	60	7,3	–	787 2100
ZHI 125/150 ZIO	125/150	453	716	60	14,4	–	787 2150
ZHI 200 ZIO	200	536	840	60	20,9	–	787 2200

*) Isolasjonstykkelse

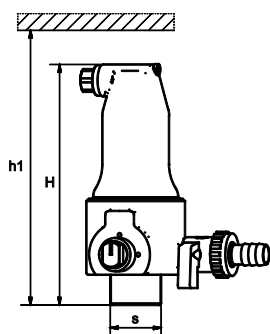
Ytterligere dimensjoner tilgjengelig på forespørsel.

Avluftningsventil, versjon: Top

Zeparo ZUTX eXtra-låsbar

Utvendig gjenge. Vertikal montering.

For automatisk utlufting av Zeparo ZIO DN 200 - DN 300



Type	H	h1	m [kg]	S	dpu [bar]	NRF nr	Artikkelnr.
ZUTX 25	159	184	1,3	R1	10	855 17 82	789 1325

dpu = Arbeidstrykkområde

Trykklassen reduseres til PN 10 dersom ZUTX monteres på utskilleren.

Produkter, tekster, bilder, grafikk og diagrammer i denne brosjyren kan til enhver tid endres av IMI uten forutgående varsel eller forklaring. For den aller siste informasjonen om våre produkter, samt spesifikasjoner, gå inn på climatecontrol.imiplc.com.

Climate Control, en sektor af IMI plc. (Juridisk registreret som IMI Hydronic Engineering A/S)
IMI Hydronic Engineering AS, Glynitveien 7, 1400 Ski. Tel: 64 91 16 10

RSZ NO Zeparo ZIO ed.7 10.2022

