

Climate
Control

IMI Pneumatex

Vento Connect



Syklonbasert **vakuumavgassing**
For varme-, sol- og kjølesystemer

Vento Connect

Vento Connect er en syklonbasert vakuumavgassingsenhet for varme-, sol- og kjølesystemer. Løsningen anbefales benyttet i anlegg som krever presisjon, høy ytelse samt kompakt design. Industriversjonen VI er spesielt designet for høytrykksanlegg med systemtrykk opp til 20,5 bar. BrainCube Connect kontrollpanel tar konnektivitet til et nytt nivå, og muliggjør kommunikasjon med BMS-system og andre BrainCube-enheter samt fjernstyring av trykkvedlikeholdssystemet gjennom sanntidsvisning.



Nøkkelfunksjoner

Høyere virkningsgrad med syklonbasert vakuumavgassing
Betydlig mer effektiv enn andre vakuumavgassingssystemer.

Direkte avgassing av etterfyllingsvann
For ekstra beskyttelse mot korrosjon

Enkel oppstart, ekstern tilgang og feilsøking
Standardisert integrert tilkobling til vår IMI Webserver og til BMS anlegg.

Vento Compact
Kompakt design. Gulv-stående eller vegg-hengt.

Tilvalg. Veggbrakett, lyd- og vibrasjonsdempende
For Vento Compact i installasjon som er spesielt sensitivt for lyd og vibrasjon.

Teknisk beskrivelse - TecBox kontrollenhet

Anvendelsesområde:

Varme, sol og kjøleanlegg.
For systemer i henhold til EN 12828, EN 12976, ENV 12977, EN 12952, EN 12953

Medie:

Ikke-aggressivt og gift-fritt medie.
Etylen- eller propylenglykolbasert frostvæske, opptil 50 %.

Trykk:

Laveste tillatte trykk, PS_{min}: -1 bar
Maksimalt tillatt trykk, PS: se Artikler

Temperatur:

Min. tillatt temperatur,
 t_{Smin} : 0 °C
Maks. tillatt temperatur,
 t_{Smax} : 90 °C
Maksimalt tillatte omgivelsestemperatur,
 t_{Amax} : 40 °C
Laveste tillatte omgivelsestemperatur,
 t_{Amin} : 0 °C

Spenning:

Vento V/VI:
1 x 230 V (± 10 %) / 50 Hz
Vento VI:
Tiførselsspenning: 3x400V (± 10%) / 50Hz (3P+PE)
Kontrollspenning: 230V (± 10%) / 50Hz (P+N+PE)

Elektriske koblinger:

Lokale sikringer i henhold til strømforbruk og lokale normer
4 (V/VI) eller 3 (VF) potensialfrie utganger (NO) for ekstern alarmindikasjon (230V maks. 2A)
1 RS-485 inn-/utgang
1 Ethernet RJ45 kontakt
1 USB-hub kontakt
Koblingsskinne i PowerCube for direkte kobling (Vento VI).

Beskyttelsesklasse:

IP 54 lik EN 60529

Mekaniske koblinger:

Vento V/VI
Sin1: inntak fra systemet G3/4"
Sout: uttak til systemet G3/4"
Swm: inntak, vannetterfylling G3/4"
Vento VF
Sin1: inntak fra systemet G1/2"
Sout: uttak til systemet G1/2"
Swm: inntak, vannetterfylling G3/4"

Materiale:

Metallkomponenter i kontakt med medium: karbonstål, støpejern, rustfritt stål, AMETAL®, messing, rødmetall.

Transport og lagring:

I frostfritt og tørt miljø.

Standard:

Bygget i henhold til MD 2006/42/EC, Annex II 1.A
EMC-D. 2014/30/EU

Funksjon, utstyr, fordeler

TecBox kontrollenhet

- BrainCube Connect styring for intelligent, helautomatisk og sikker systemdrift. Selvoptimaliserende med minnefunksjon.
- Beständig, opplyst 3,5" TFT-berørings skjerm med farger. Web-basert grensesnitt med fjernkontroll og sanntidsvisning. Brukervennlig, driftsorientert menulayout med dra- og tappfunksjon, trinn-for-trinn oppstartsprosedyre, og direkte bruker støtte via pop-up vinduer. Viser driftsstatus og alle relevante parametere som tekst og/eller grafikk, flerspråklig.
- Standardisert integrert tilkobling (Ethernet, RS 485) til IMI webserver og BMS (Modbus- og IMI Pneumatex-protokoll).
- Programvareoppdateringer og datalogging mulig via USB-forbindelse.
- Datalogging og systemanalyse, kronologisk meldingsminne med prioriteringsfunksjon, fjernstyring med sanntidsvisning.
- Periodisk automatisk selvtest, daglig sjekk av vakuum.
- BrainCube Connect utløser alarm hvis nødvendig.
- Høykvalitets metall deksel.

Vakuumavgassing

- ca 1000 l/t (V/VI) og 200 l/t (Vento Compact) i kapasitet for systemavgassing.
- Vacusplit: Avgassingsprogrammer for kontinuerlig drift med syklonteknologi. Gassundermetning på tilnærmet 100 %. Eco automatisk miljøvennlig drift når gasser ikke lenger registreres; lavere strømforbruk mht. pumpe
- Oxystop avgassing: Direkte avgassing av etterfyllingsvann. Betydelig reduksjon i etterfyllingsvannets oksygeninnhold. Sikker avgassing av både anlegg og etterfyllingsvann i et spesialdesignet syklonkar (innvendig i Tecbox). Beskytter anlegget mot korrosjon.

Vannetterfylling

- Fillsafe: etterfyllingsovervakning og -styring med integrert kontaktvannmåler og magnet ventil.
- Tilkobling for valgfri Pleno P BA4R/AB5(R) ventilsett eller systerne for beskyttelse av tappevann ihht. NS EN 1717.
- Softsafe overvåkning og kontroll for valgfri behandling av etterfyllingsvann.

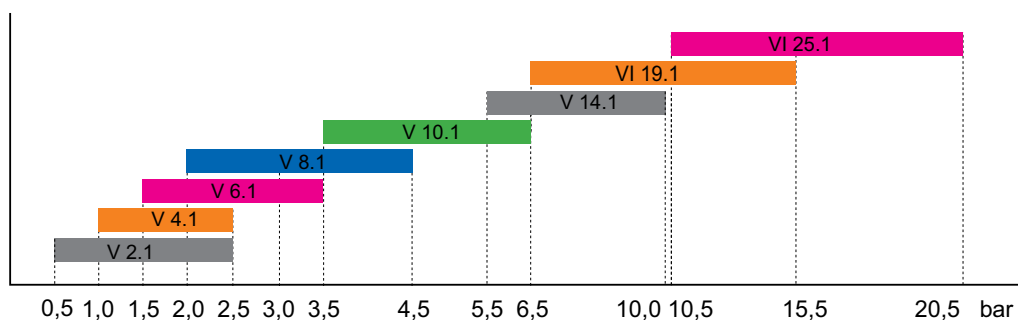
DNe standardverdier for tilførsels ledning med Vento V/VI/Compact

		V 2.1	V 4.1	V 6.1	V 8.1	V 10.1	V 14.1	VI 19.1	VI 25.1
Lengde opp til ca. 10 m	DNe	25	25	25	25	25	25	25	25
Lengde opp til ca. 20 m	DNe	25	25	25	25	25	25	25	25
Lengde opp til ca. 30 m	DNe	32	32	32	32	32	32	32	32

Hurtigvalg

Arbeidstrykkområde dpu

Type



dpu

		V 2.1	V 4.1	V 6.1	V 8.1	V 10.1	V 14.1	VI 19.1	VI 25.1
dpu min	bar	0,5	1	1,5	2	3,5	5,5	6,5	10,5
dpu max	bar	2,5	2,5	3,5	4,5	6,5	10	15,5	20,5

Utstyr

Tilførselsledninger

Vento V_: tabell DNe

Pleno Refill

Moduler for bløtgjøring og demineralisering av vann, i kombinasjon med Vento V Connect. Styres via TecBox-enhetens BrainCube. Ved direkte kobling må enhet for bløtgjøring av vannet ha en kapasitet på minimum 1300 l/h. Om vannbehandlingsenheten har mindre gjennomstrømning må det benyttes en gjennomstrømningsbegrenser montert i innløpet på kontaktvannmåleren (mengdebegrenser på 240 l/t leveres med Vento).

Pleno

Vannetterfylling som overvåkningsanordning for trykkvedlikehold med Vento V Connect. Kontroll skjer via BrainCube på Vento V TecBox.

Zeparo

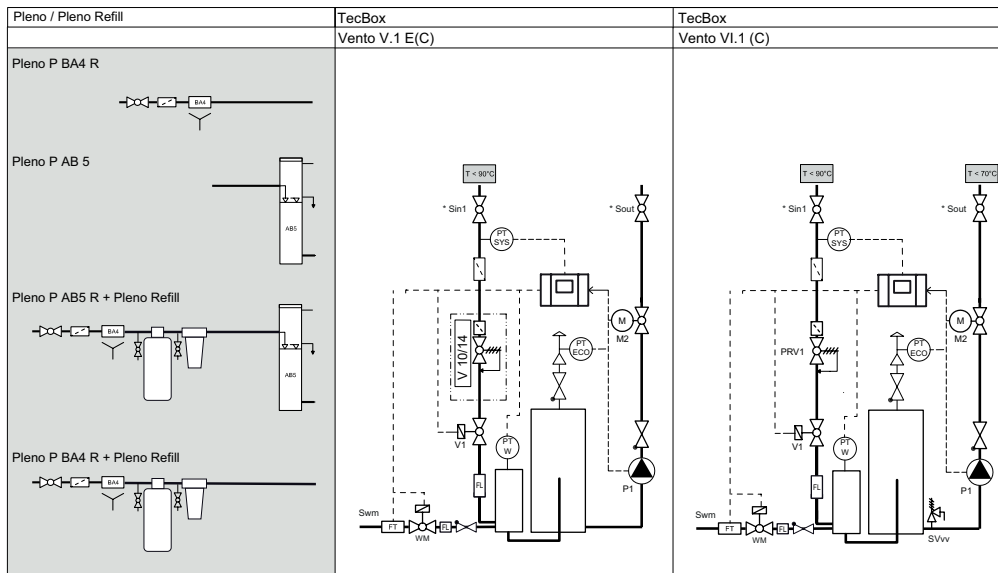
Avluftningsventil Zeparo ZUT or ZUP på hvert høytliggende punkt for avluftning under påfyllings- og dreneringsprosessen. Utskifter for slam og magnetitt i hvert av systemene i hovedretur til energikilden.

Ytterligere tilbehør, se produktinformasjon: Datablad Pleno Refill, Zeparo og Tilbehør

Prinsippskjema

Vento V/VI Connect

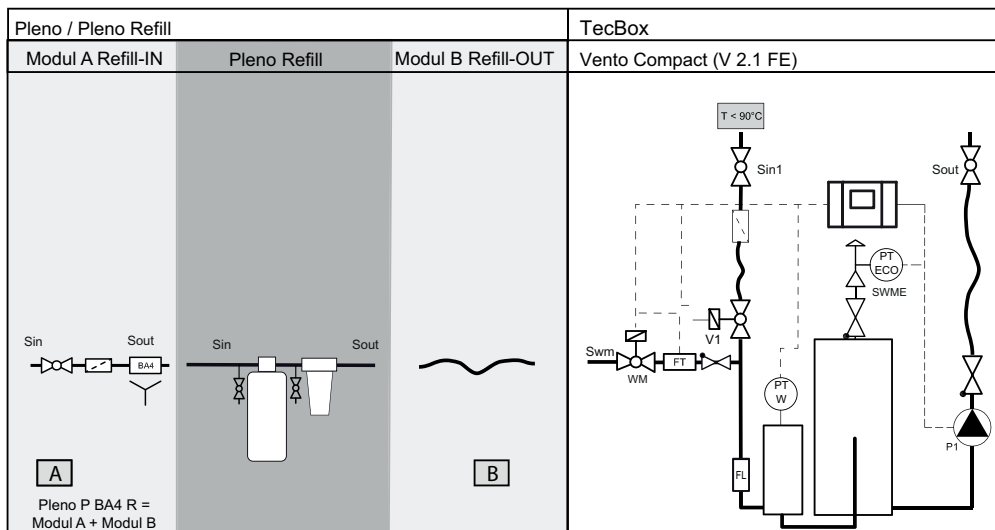
Grey area is optional



* Når du kobler til stive rør, er det viktig å sikre at det ikke oppstår noen form for aksial, vertikal eller horisontal spenning. Maksimale tiltrekkingsmomenter må overholdes der det er spesifisert. Hvis det ikke er oppgitt informasjon om tiltrekkingsmomenter må leverandørens standard for den respektive koblingen overholdes. En fleksibel forbindelse er å foretrekke fremfor en stiv forbindelse.

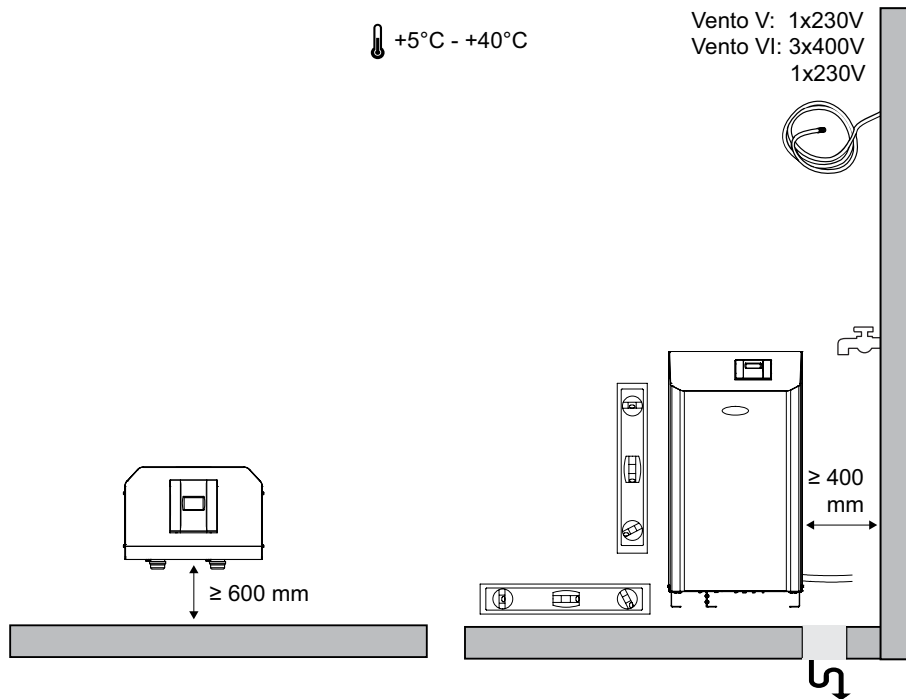
Vento Compact Connect

Grått felt er valgfritt

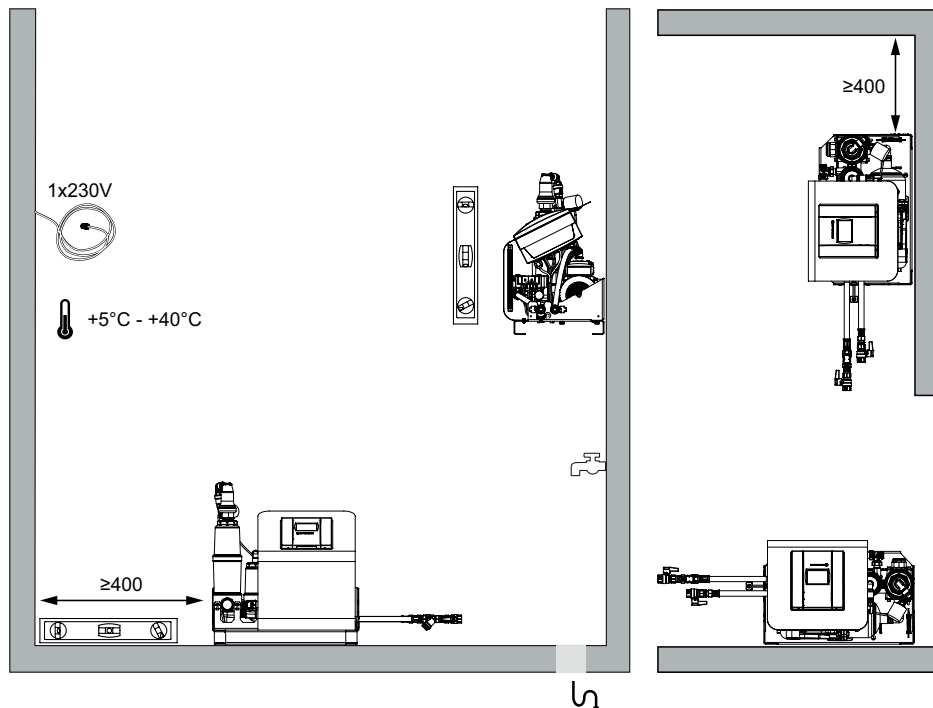


Installasjon

Vento V/VI Connect



Vento V 2.1 FE Connect



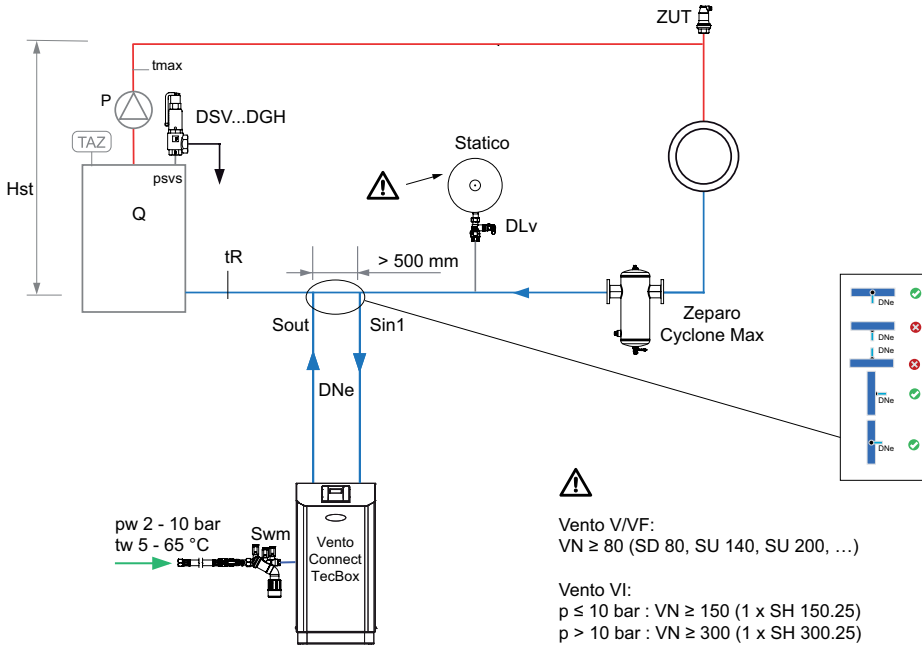
Installasjonseksempel

Vento V/VI/VF Connect for oppvarming

TecBox med 1 pumpe, cyclonic vacuum degassing, Pleno P BA4 R for vannetterfylling syklonbasert vakuumavgassing.

For varmeanlegg, returtemperatur $t_r \leq 90^\circ\text{C}$

(tilpassning kan være nødvendig for å tilfredsstille lokale regelverk)

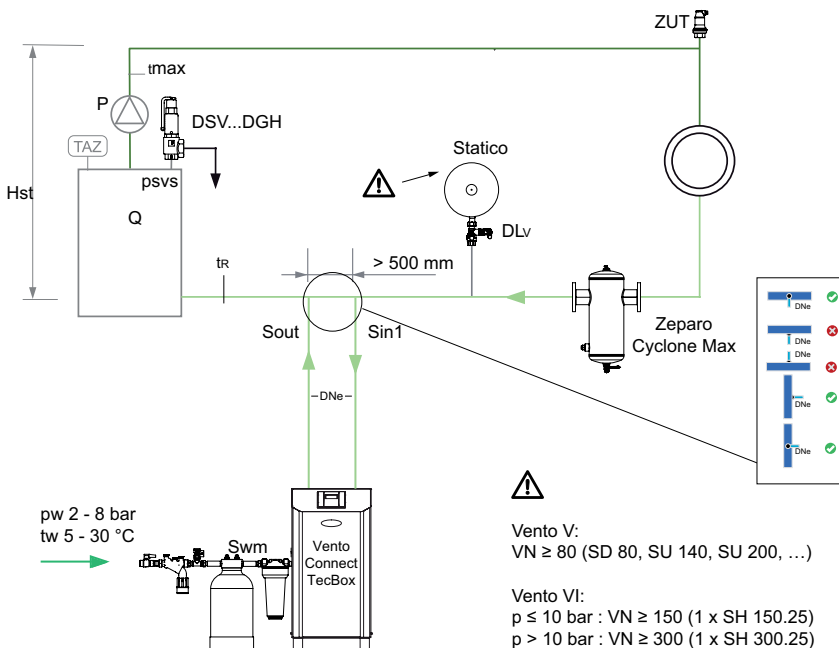


Vento V/VI 1.EC Connect for kjøleanlegg

TecBox med 1 pumpe, syklonbasert vakuumavgassing, Pleno P AB5 R for vannetterfylling og Pleno Refill for vannetterfylling og vannbehandlingsenhet for bløtgjøring og demineralisering av etterfyllingsvannet.

For kjøleanlegg, returtemperatur $0^\circ\text{C} < t_r \leq 5^\circ\text{C}$

(tilpassning kan være nødvendig for å tilfredsstille lokale regelverk)

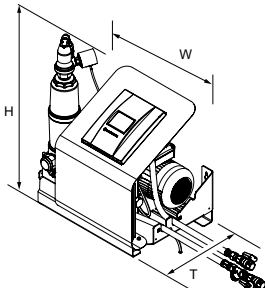


Zeparo Cyclone Max for sentral utfelling av slam

Zeparo ZUT for automatisk avluftning ved påfylling og drenering

Ytterligere tilbehør, se produktinformasjon: Datablad Pleno Connect, Zeparo og Tilbehør

TecBox kontrollenhet, Vento Compact Connect Varmeanlegg



Vento Compact Connect

Syklonbasert vakuumavgassingsenhet. 1 pumpe, 2 stk magnetventiler, 1 syklonbasert vakuumavgassingsenhet, tilkobling for vannetterfylling med magnetventil, kontaktvannmåler og BrainCube Connect-styring.
2 stk fleksible slanger med kuleventiler. 1/2" anslutning.

Type	W	H	T	m	Pel	VNd	SPL	dpu	NRF nr	Artikkelnr.
				[kg]	[kW]	[m ³]	[dB(A)]	[bar]		
10 bar (PS)										
V 2.1 FE	520	575	350	32	0,75	10	~55*	0,5 - 2,5	840 26 38	303030-20400

T = Anordningens dybde.

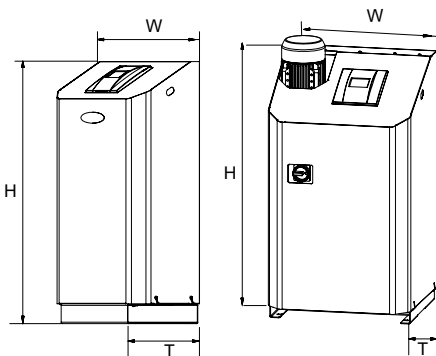
VNd = Kapasiteten som en anordning er klassifisert for

Pel = Elektrisk belastning

dpu = Arbeidstrykkområde

*) Når pumpen går

TecBox kontrollenhet, Vento Connect Varmeanlegg



Vento V/VI .1 E Connect

Syklonbasert vakuumavgassingsenhet. 1 pumpe, 1 magnetventil og 1 motorventil, 1 syklonbasert vakuumavgassingsenhet, tilkobling for vannetterfylling med magnetventil, kontaktvannmåler og BrainCube Connect-styring.

Type	W	H	T	m	Pel	VNd	SPL	dpu	NRF nr	Artikkelnr.
				[kg]	[kW]	[m ³]	[dB(A)]	[bar]		
10 bar (PS)										
V 4.1 E	500	920	530	40	0,75	300	~55*	1-2,5	840 29 01	812 1101
V 6.1 E	500	920	530	42	1,1	300	~55*	1,5-3,5	840 29 02	812 1102
V 8.1 E	500	920	530	43	1,4	300	~55*	2-4,5	840 29 03	812 1103
V 10.1 E	500	1300	530	57	1,7	300	~60*	3,5-6,5		812 1104
13 bar (PS)										
V 14.1 E	500	1300	530	67	1,7	300	~60*	5,5-10		812 1105
25 bar (PS)										
VI 19.1 E	570	1086	601	78	2,6	300	~60*	6,5-15,5		303031-60600
VI 25.1 E	570	1258	601	85	3,4	300	~60*	10,5-20,5		303031-60700

T = Anordningens dybde.

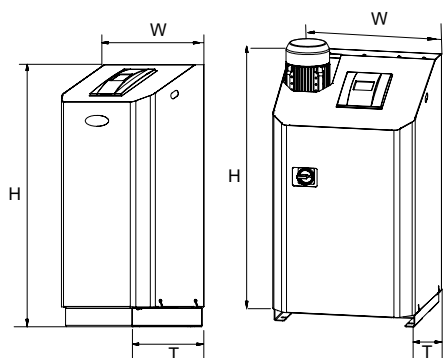
VNd = Kapasiteten som en anordning er klassifisert for

Pel = Elektrisk belastning

dpu = Arbeidstrykkområde

*) Når pumpen går

TecBox kontrollenhet, Vento Connect Kjøleanlegg (Kondensisolert)



Vento V/VI .1 EC Connect

Syklonbasert vakuumavgassingsenhet. 1 pumpe, 1 magnetventil og 1 motorventil, 1 syklonbasert vakuumavgassingsenhet, tilkobling for vannetterfylling med magnetventil, kontaktvannmåler og BrainCube Connect-styring. Kjøleisolering med kondensbeskyttelse

Type	W	H	T	m [kg]	PeI [kW]	VNd [m ³]	SPL [dB(A)]	dpu [bar]	NRF nr	Artikkelnr.
10 bar (PS)										
V 4.1 EC	500	920	530	41	0,75	300	~55*	1-2,5	840 29 04	812 1201
V 6.1 EC	500	920	530	43	1,1	300	~55*	1,5-3,5	840 29 05	812 1202
V 8.1 EC	500	920	530	44	1,4	300	~55*	2-4,5	840 29 06	812 1203
V 10.1 EC	500	1300	530	58	1,7	300	~60*	3,5-6,5		812 1204
13 bar (PS)										
V 14.1 EC	500	1300	530	68	1,7	300	~60*	5,5-10		812 1205
25 bar (PS)										
VI 19.1 EC	570	1086	601	86	2,6	300	~60*	6,5-15,5		303031-70600
VI 25.1 EC	570	1258	601	94	3,4	300	~60*	10,5-20,5		303031-70700

T = Anordningens dybde.

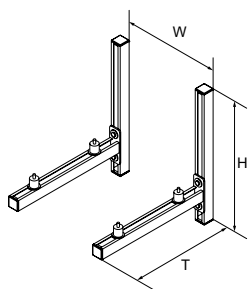
VNd = Kapasiteten som en anordning er klassifisert for

PeI = Elektrisk belastning

dpu = Arbeidstrykkområde

*) Når pumpen går

Veggbrakett, lyd- og vibrasjonsdempende for Vento VS/VF Connect



Veggbrakett WB VSF

Lyd og vibrasjonsdempende veggbrakett for Simply Vento og Vento Compact Connect. Minimerer forring av lyd og vibrasjon fra enheten til monteringspunktet.

Type	W*	H	T	m [kg]	EAN	Artikkelnr
WB VSF	376	500	520	7,5	7640161644557	301032-30021

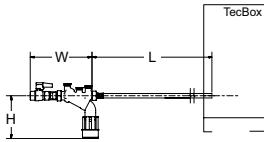
*) Senter-til-senter avstand for optimal montering

Pleno P vannetterfyllingsenheter med Vento V/VI/VF

Pleno P BA4 R

Hydraulisk enhet for automatisk vannpåfylling med Vento/Transfero Connect, Pleno PX/PIX, Simply Compresso C 2.1-80 SWM og alternativt i kombinasjon med Pleno Refill moduler. Består av stengeventil, tilbakeslagsventil, filter og og BA ventil (kategori 4) iht NS EN 1717.

Tilkobling (Swm): G1/2



Type	PS [bar]	W	L	H	m [kg]	qwm [l/h]	NRF nr	Artikkelnr.
BA4 R	10	210	1300	135	1,1	350* 250** 50*** q(pw-pout) ****	8402408	813 3310

qwm = gjennomstrømning påfyllingsvann

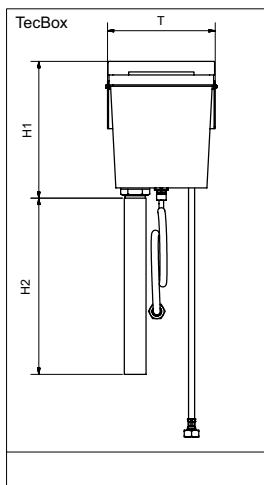
* maksimum gjennomsnittlig mengde for avgasset påfyllingsvann med Vento V/VI og Transfero TV/TVI.

** maksimum gjennomsnittlig mengde for avgasset påfyllingsvann med Vento Compact

*** ved bruk av medfølgende mengdebegrenser under drift sammen med vannbehandlingsløsninger som krever lave hastigheter.

**** for kombinasjon med Pleno PX/PIX. Se q(pw-pout) diagram i Pleno Connect datablad

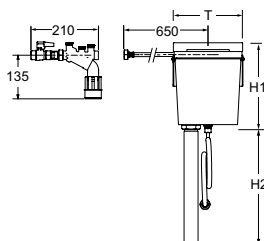
Pleno P vannetterfyllingsenheter med Vento V/VI



Pleno P AB5

Hydraulisk enhet for vannetterfylling med Vento/Transfero Connect. Består av susterne type AB (beskyttelsesklasse 5) iht. NS EN 1717. For installasjon bak på enheten. Kan benyttes for 3 parts bløtgjøringsenhet som ikke tilfredsstillt krav om 1300 l/h og derfor ikke kan kobles direkte.

Type	PS [bar]	T	H1	H2	m [kg]	qwm [l/h]	NRF nr	Artikkelnr.
AB5	10	220	280	1000	1,83	200		813 3320



Pleno P AB5 R

Hydraulisk enhet for vannetterfylling med Vento/Transfero Connect. Består av Pleno P BA4 R tilbakeslagsventil og Pleno P AB 5 modul, iht NS EN 1717 beskyttelsesklasse 5.

Type	PS [bar]	T	H1	H2	m [kg]	qwm [l/h]	NRF nr	Artikkelnr.
AB5 R	10	220	280	1000	3,8	200		813 3330

qwm = gjennomstrømning påfyllingsvann

T = Anordningens dybde.

Pleno Refill

Pleno Refill

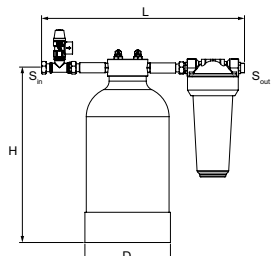
Hydronisk enhet for bløtgjøring sammen med Vento/Transfero Connect Tex Box. Filter med 25 µm maskestørrelse for beskyttelse av anlegget. Beholder fylt med høyverdig bløtgjøringsmedie.

3/4" løs mutter, 3/4" utvendig gjenge for flatpakning.

Trykk klasse: PS 8

Maks temperatur: 45°C

Minimum temperatur: > 4°C



Type	Kapasitet l x °dH	S _{in}	S _{out}	D	H	L	m [kg]	Artikkelnr.
Refill 16000	16000	G3/4	G3/4	195	383	455	9,1	813 3210
Refill 36000	36000	G3/4	G3/4	220	466	455	13	813 3220
Refill 48000	48000	G3/4	G3/4	270	458	455	16,2	813 3230

Pleno Refill Demin

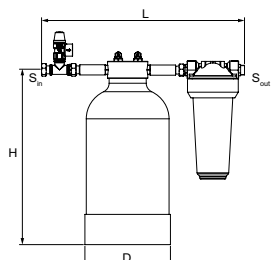
Hydronisk enhet for demineralisering sammen med Vento/Transfero Connect Tex Box. Filter med 25 µm maskestørrelse for beskyttelse av anlegget. Beholder fylt med høyverdig demineraliseringsmedie.

3/4" løs mutter, 3/4" utvendig gjenge for flatpakning.

Trykk klasse: PS 8

Maks temperatur: 45°C

Minimum temperatur: > 4°C



Type	Kapasitet l x °dH	S _{in}	S _{out}	D	H	L	m [kg]	Artikkelnr.
Refill Demin 13500	13500	G3/4	G3/4	220	466	455	13	813 3260
Refill Demin 18000	18000	G3/4	G3/4	270	458	455	16,2	813 3270

→ = Strømningsretning

Nærmere opplysninger:

System design: Produkt datablad Planlegging og kalkulasjon.

Beregningsprogram: HySelect

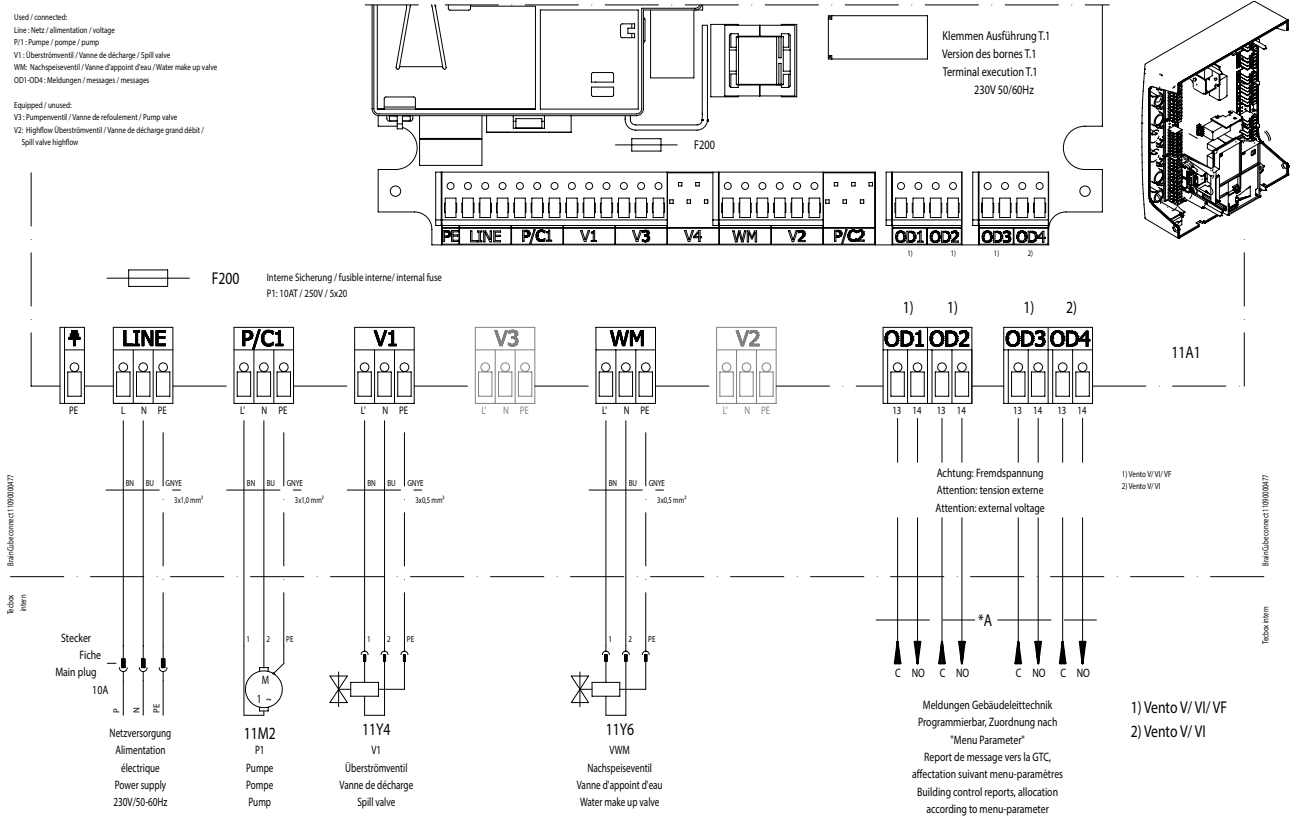
Forkortelser og begrep: Produkt datablad Planlegging og kalkulasjon. Ordliste.

Ytterligere tilbehør, se produktinformasjon:

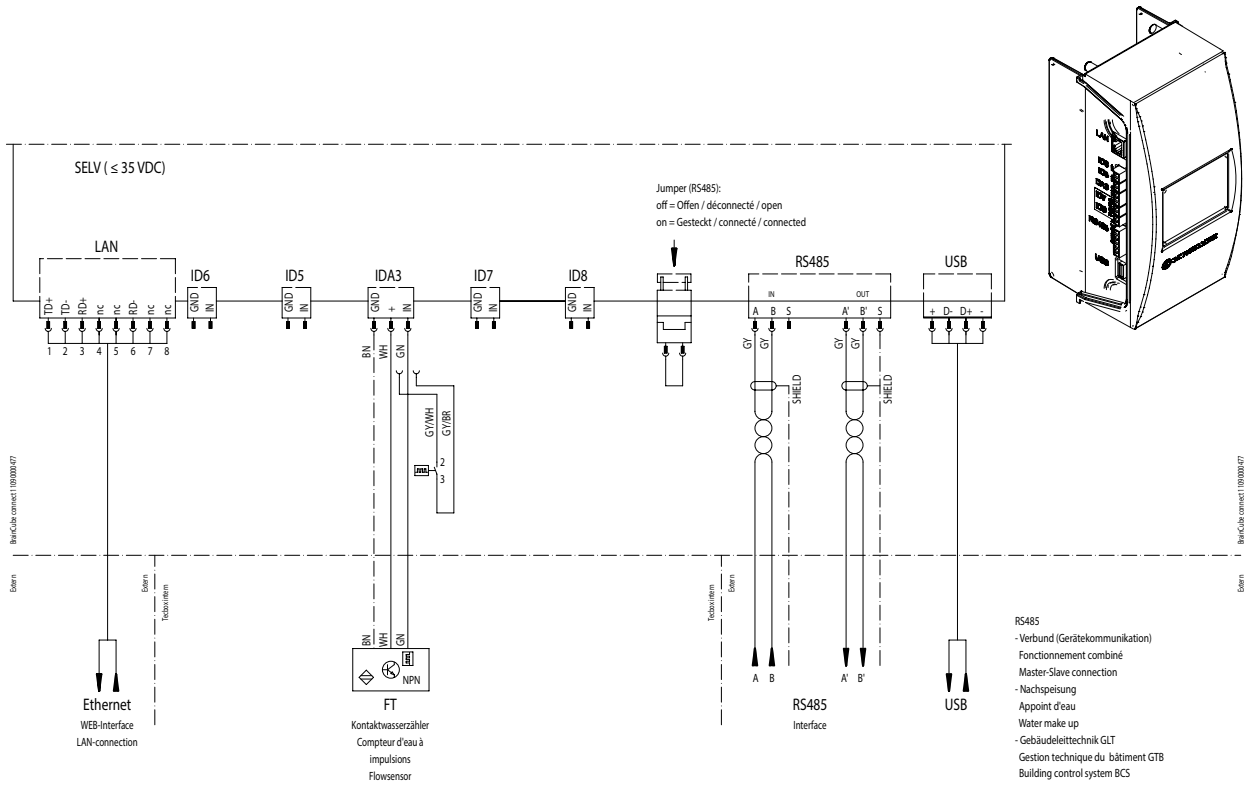
Datablad Pleno, Zeparo og Tilbehør

Koblingskjema - Vento V/VF

Elektrisk anslutning Vento V/VF

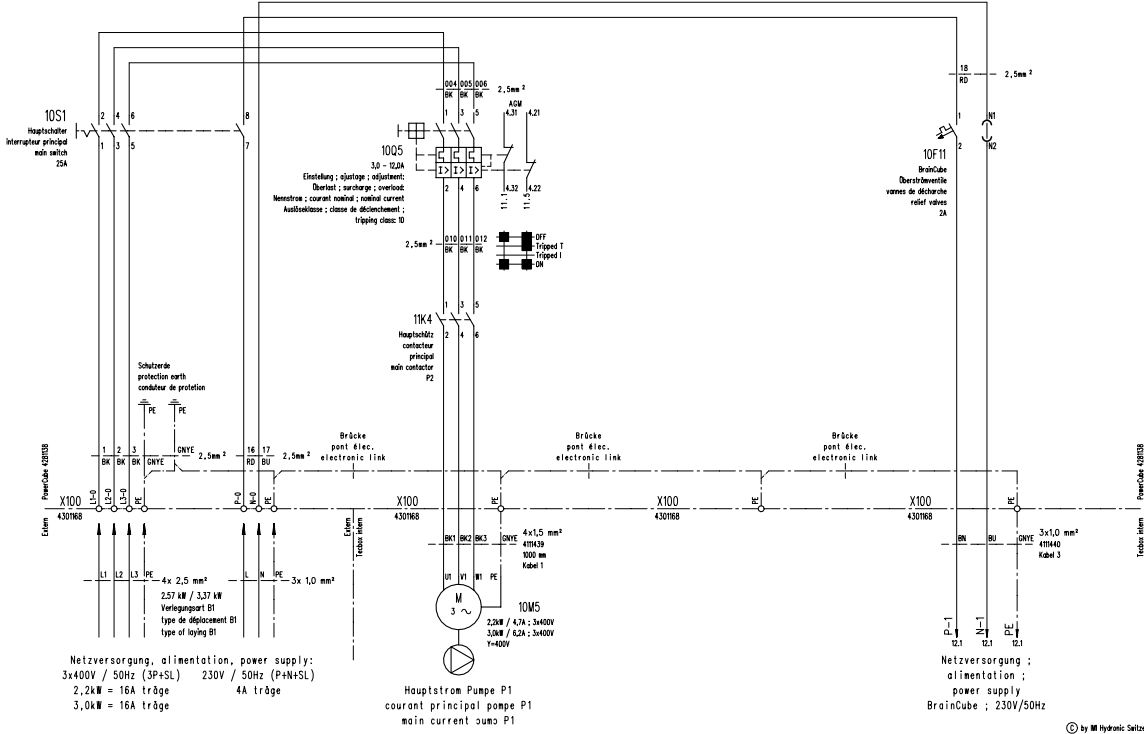


Kommunikasjon



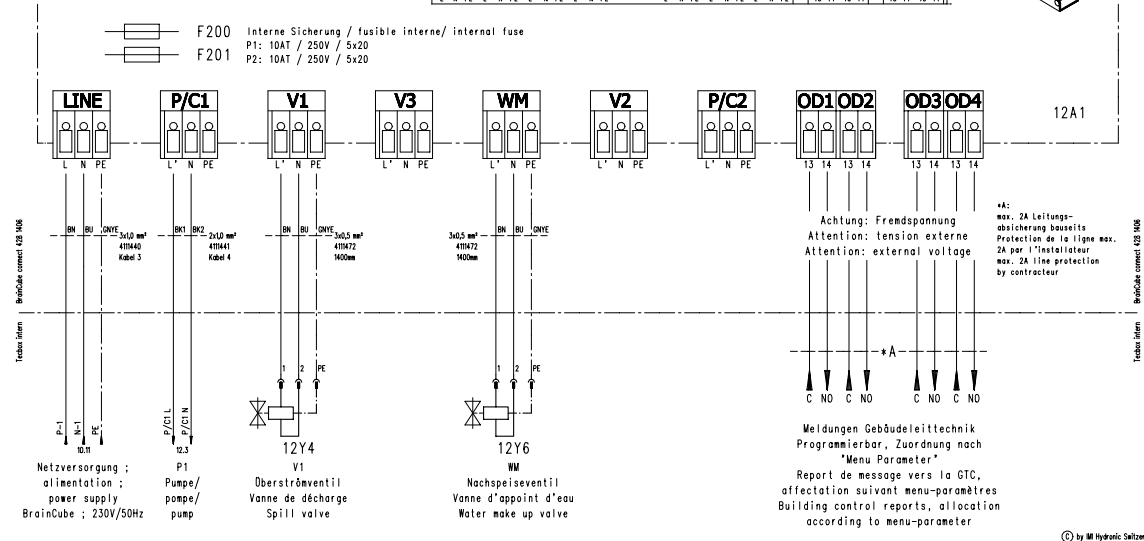
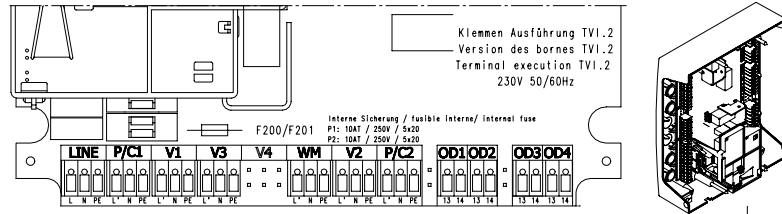
Koblings skjema - Vento VI

Elektrisk anslutning Vento VI ved PowerCube PCI

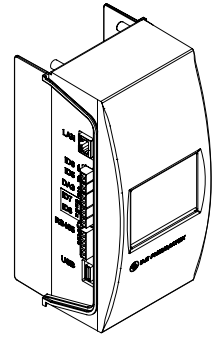
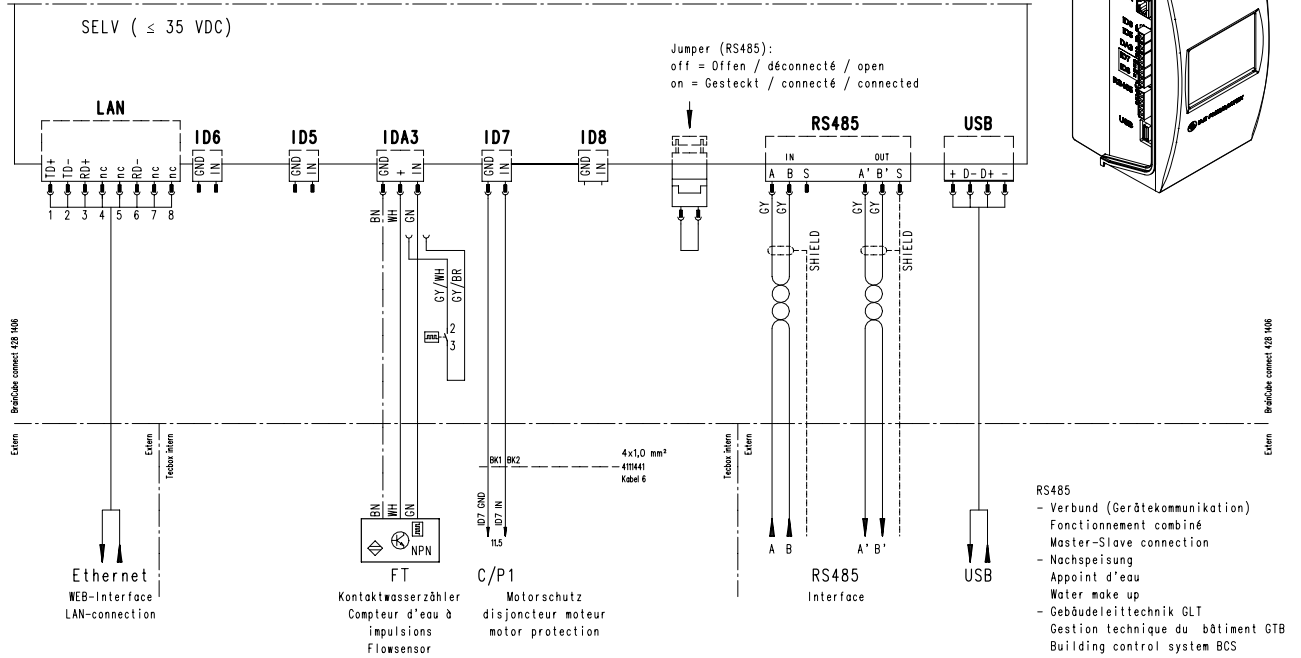


230V BrainCube

- P1 : Pumpe / pompe / pump
 V1 : Überströmventil / Vanne de décharge / Spill valve
 WM : Nachspeisventil / Vanne d'appoint d'eau / Water make up valve



Kommunikasjon



Produkter, tekster, bilder, grafikk og diagrammer i denne brosjyren kan til enhver tid endres av IMI uten forutgående varsel eller forklaring. For den aller siste informasjonen om våre produkter, samt spesifikasjoner, gå inn på climatecontrol.imiplc.com.

Climate Control, en sektor af IMI plc. (Juridisk registreret som IMI Hydronic Engineering A/S)
IMI Hydronic Engineering AS, Glynitveien 7, 1400 Ski. Tel: 64 91 16 10

RSV NO Vento Connect ed.11 05.2024

