

TA 500 Globo



Kuleventiler

Med kule av rustfritt stål, beregnet for bruk i tappevannsanlegg

TA 500 Globo

TA 500 Globo med kule av rustfritt stål er en multifunksjonell avstengingsventil for tappevann. Hus av korrosjonsbestandig rødgods. Robust håndtak i metall for enkel betjening.



Nøkkelfunksjoner

- > Hus av korrosjonsbestandig rødgods, kule av rustfritt stål
- > Rørformet hus, ideell for standard rørisolasjon
- > Ventilen kan enkelt betjenes selv om den er isolert
- > DN 15-32 egner seg for M106 aktuatorer
- > Robust håndtak for enkel betjening

Teknisk beskrivelse

Anvendelsesområde:

Tappevannsanlegg

Funksjon:

Avstenging
Avtakbart håndtak av metall. Skjult stoppmekanisme forhindrer skade.

Dimensjon:

DN 15 - 50

Trykkklasse:

PN 16

Temperatur:

Tillatt driftstemperatur: -10 °C - 120 °C.

Materiale:

Hus i korrosjonsbestandig rødgods.
Kule i rustfritt stål, og med helt glatt gjennomborring.
Vedlikeholdsfri spindel tetning ved hjelp av to EPDM O-ringer.
Kuletetning i ren PTFE.
Håndtak av metall.

Prefabisolering:

Prefabrikerte isolasjonsskåler for ventiler med innvendige gjenger og med presskobling. Isolasjonsskålene består av to halvdelar som klippes sammen (se tilbehør).

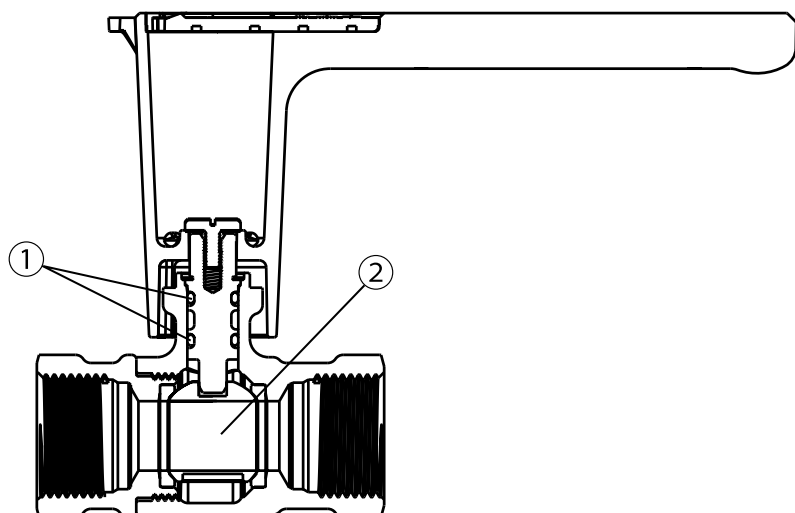
Aktuatorer:

DN 15-32 egner seg for M106 aktuatorer. Artikkelnr. 0600-00.700.

Typegodkjennelse:

DVGW W 570-1, DVGW W 270, DIN EN 13828, DIN 50930-6 og KTW. Klassifisert i henhold til DIN 4109, ventilgruppe I (testet i samsvar med EN ISO 3822 Del 1 og Del 3).

Konstruksjon



1. Spindel tetning ved hjelp av to O-ringer
2. Kule rustfritt stål

Bruksområde

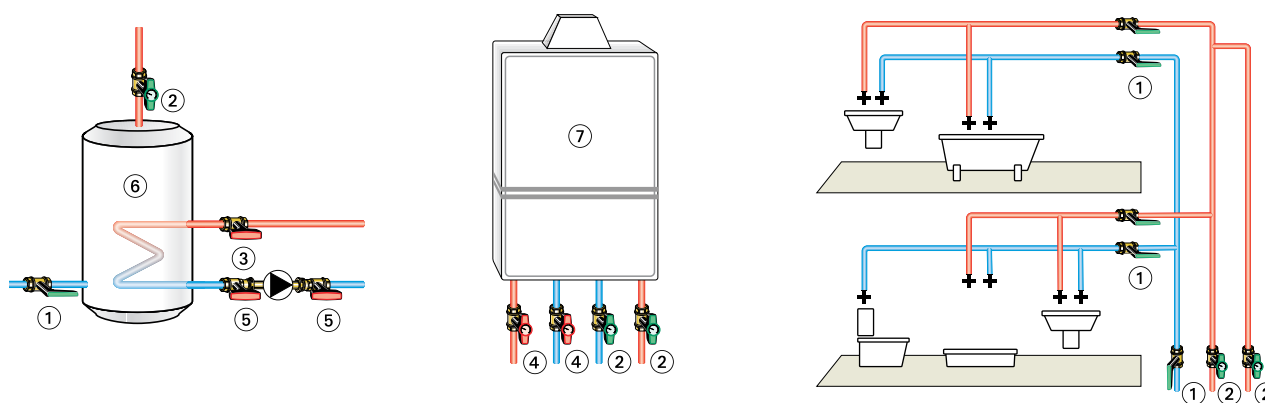
TA 500 Globo brukes som avstengingsventil i tappevannssystemer. Ventilen har et robust håndtak for enkel betjening. Kuleventilen kan isoleres mot varmetap og oppfyller dermed eventuelle krav til energibesparelser.

På versjoner med innvendige gjenger kan dette kravet enkelt tilfredsstilles ved hjelp av prefabrikkerte isolasjonsskåler eller standard rørisolasjon. Håndtaket kan enkelt betjenes på utsiden av rørisolasjonen.

TA 500 Globo oppfyller følgende krav:

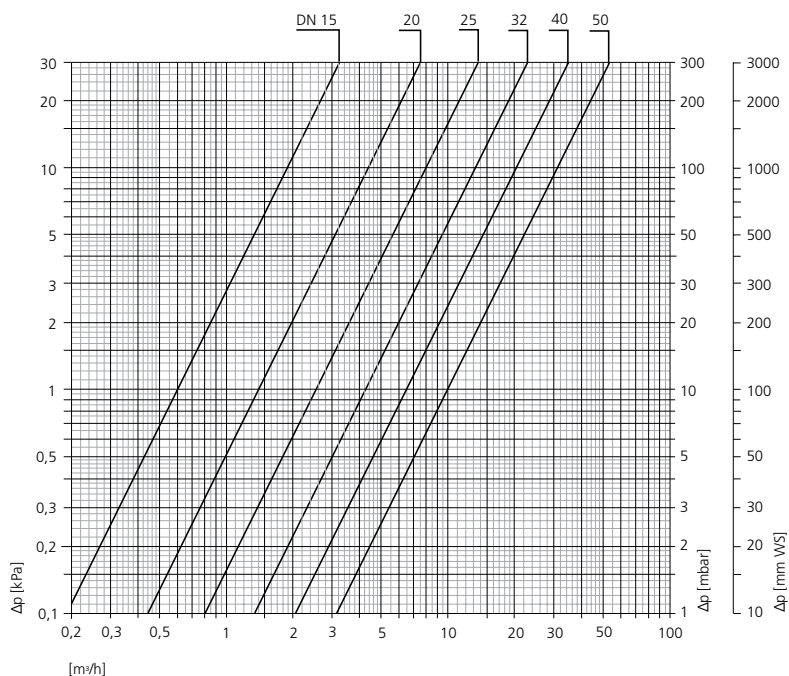
- DVGW W 570-1 (Forbruksvannanlegg, f.eks. manuelle kuleventiler, - krav og testing).
- DVGW W 270 (Testing og evaluering av formeringen av mikroorganismer på materiale i tappevannanlegg).
- DIN EN 13828 (Manuelle kuleventiler for tappevannanlegg i bygninger).
- DIN 50930-6 (Korrosjon av metalliske materialer under korrosjonspåvirkning av vann i rør, tanker og apparater - påvirkning av drikkevannskvalitet).
- KTW (Anbefaling for plast og andre ikke-metalliske materialer).
- Utmerkede støyeegenskaper, klassifisert i henhold til DIN 4109, ventilgruppe I (testet i samsvar med EN ISO 3822 Del 1 og Del 3).

Installasjonseksempel

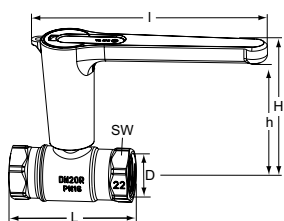


1. TA 500 Globo
2. Globo D med termometer
3. Globo H
4. Globo H med termometer
5. Globo P
6. Oppvarming av tappevann
7. Oppvarming av sirkulasjonsvann

Diagram



Artikler



Innvendige gjenger

DN	D	L	I	H	h	Kvs	NRF nr	Artikkelnr
15	Rp1/2	65	149	89	76,0	6,0	-	32701010408
20	Rp3/4	75	149	91,1	78,1	14,0	-	32701010508
25	Rp1	90	149	93,6	80,6	25,0	-	32701010608
32	Rp1 1/4	95	149	97,1	84,1	42,0	-	32701010708
40	Rp1 1/2	100	203	124,5	111,5	65,0	-	32701010808
50	Rp2	118	203	129,5	116,5	100,0	-	32701010908

SW: DN 15 = 27 mm, DN 20 = 32 mm, DN 25 = 39 mm, DN 32 = 50 mm, DN 40 = 55 mm,
DN 50 = 70 mm

Installasjonslengde L i henhold til DIN 3202 del 4, rad M5.

Tilbehør



Prefabrikkert isolasjon

Produsert i EPP.
Brannklasse B2.

DN	NRF nr	Artikkelnr
15	-	0670-02.553
20	-	0670-03.553
25	-	0670-04.553
32	-	0670-05.553
40	-	0670-06.553
50	-	0670-08.553

Produkter, tekster, bilder, grafikk og diagrammer i denne brosjyren kan til enhver tid endres av IMI Hydronic Engineering uten forutgående varsel eller forklaring. For den aller siste informasjonen om våre produkter, samt spesifikasjoner, gå inn på www.imi-hydronic.no.