

**Climate
Control**

IMI TA

TA 400



Kuleventiler
DN 10-15

TA 400

Fleksibel kuleventil som er lett å installere. Til varme- og kjøleanlegg, samt tappevannsanlegg. Konstruksjonen med AMETAL® legering reduserer risikoen for lekkasje og sikrer lang levetid.



Nøkkelfunksjoner

KOMBI rørbkoblinger

Fleksibel serie av klemringskoblinger som gir enklere installasjon.

AMETAL®

Avsinkningsbestandig messinglegering som garanterer lengre levetid for ventilen og reduserer risikoen for lekkasje.

Teknisk beskrivelse

Anvendelsesområde:

Varme- og kjøleanlegg
Teppevannsanlegg

Temperatur:

Max. arbeidstemperatur: 95°C

Overflatebehandling:

Forkrommet

Funksjon:

Avstengning

Material:

Hus: AMETAL®
Nippel: AMETAL®
Spindel: AMETAL®
Kule i AMETAL®
Tetningsringer: EPDM-gummi
Håndtak: Acetal-plast

Merking:

Hus: TA 400 og tommebetegnelse.

Dimensjon:

DN 10-15

Typegodkjent:

Typegodkjent av SINTEF for tappevann.

Trykkklasse:

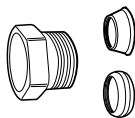
PN 10

AMETAL® er IMIs avsinkningsbestandige legering.

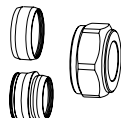
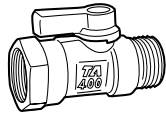
Allment:

Håndtaket kan enkelt tas av for ventilmanøvrering med en skrutrekker.

Anslutningsmuligheter DN 10 (G3/8)



KOMBI G3/8



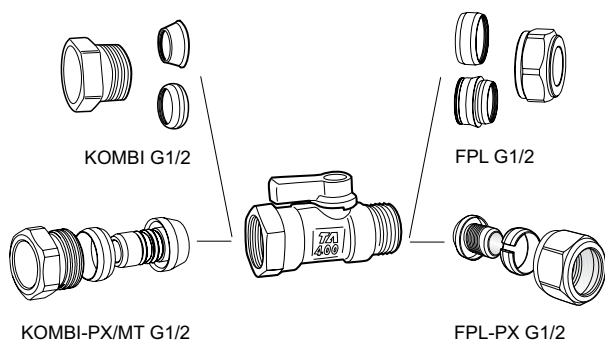
FPL G3/8

Med KOMBI til glatte rør / Med FPL mutter og konus

Rør Dy	NRF nr	Artikkelnr.	Rør Dy	NRF nr	Artikkelnr.
KOMBI			FPL		
-	-	-	8	506 70 32/ 506 70 42	53 371-208/ 53 381-008
10	505 58 13	53 235-104	10	506 70 33/ 506 70 43	53 371-210/ 53 381-010
12	505 58 23	53 235-107	12	506 70 34/ 506 70 44	53 371-212/ 53 381-012

Mer informasjon om KOMBI og FPL - se resp. katalogblad.

Anslutningsmuligheter DN 15 (G1/2)



Med KOMBI til glatte rør / Med FPL mutter og konus

Dy	NRF nr	Artikkelnr.	Dy	NRF nr	Artikkelnr.
KOMBI			FPL		
-	-	-	8	506 71 22/ 506 71 42	53 379-208/ 53 389-008
10	505 58 16	53 235-109	10	506 71 23/ 506 71 43	53 379-210/ 53 389-010
12	505 58 26	53 235-111	12	506 71 24/ 506 71 44	53 379-212/ 53 389-012
-	-	-	13	-	53 379-213/ 53 389-013
14	-	53 235-112	-	-	-
15	505 58 33	53 235-113	15	506 71 27/ 506 71 47	53 379-215/ 53 389-015
16	505 58 39	53 235-114	16	506 71 28/ 506 71 48	53 379-216/ 53 389-016

Med KOMBI-PX/MT til Alu/PEX (MT)-rør / Med FPL-PX koblingssett til PEX-rør

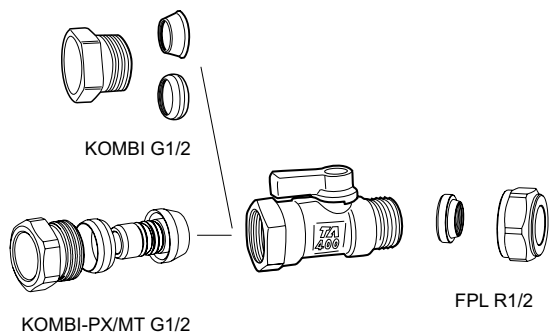
Dy	NRF nr	Artikkelnr.	Dy	NRF nr	Artikkelnr.
KOMBI-PX/MT			FPL-PX		
-	-	-	12x2,0	505 58 72	53 644-312
15x2,5	-	53 230-113 ²	15x2,5	505 58 74	53 644-315
16x2,0	-	53 231-114 ¹	-	-	-

1) Med O-ring på støttehylsen - for PEX og Alu-PEX rør

2) Uten O-ring på støttehylsen - kun til PEX-rør

Mer informasjon om KOMBI, KOMBI-PX/MT, FPL og FPL-PX anslutningssett - se resp. katalogblad.

Anslutningsmuligheter DN 15 (G1/2xR1/2)



Med KOMBI til glatte rør / Med FPL halvkobling

Dy	NRF nr	Artikkelnr.	Dy	NRF nr	Artikkelnr.
KOMBI			FPL		
10	505 58 16	53 235-109	10	506 70 14	53 319-210
12	505 58 26	53 235-111	12	506 70 16	53 319-212
14	-	53 235-112	-	-	-
15	505 58 33	53 235-113	15	506 70 18	53 319-215
16	505 58 39	53 235-114	-	-	-

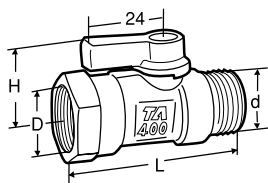
Med KOMBI-PX/MT til Alu/PEX (MT)-rør

Dy	NRF nr	Artikkelnr.
KOMBI-PX/MT		
15x2,5	-	53 230-113 ²
16x2,0	-	53 231-114 ¹

- 1) Med O-ring på støttehylsen - for PEX og Alu-PEX rør
- 2) Uten O-ring på støttehylsen - kun til PEX-rør

Mer informasjon om KOMBI, KOMBI-PX/MT og FPL - se resp. katalogblad.

Artikler

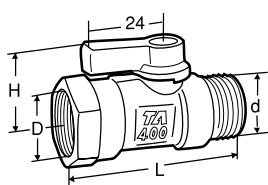


Innv gj/utv gj

Med blått håndtak

DN	D	d	L	H	Kvs	NRF nr	Artikkelnr.
10	G3/8	G3/8	53	25	4.5	559 55 06	58 400-610
15	G1/2	G1/2	59	25	4.5	559 55 09	58 400-615

Med plan nippelende til div koblinger med pakning (eks FPL halvkobling)

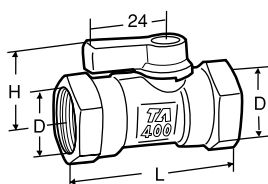


Med sort håndtak

DN	D	d	L	H	Kvs	NRF nr	Artikkelnr.
15	G1/2	R1/2	62	25	4.5	-	58 410-615

Innv gj

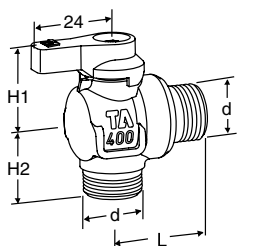
Med blått håndtak



DN	D	L	H	Kvs	NRF nr	Artikkelnr.
10	G3/8	52	25	4.5	559 55 56	58 403-610
15	G1/2	66	25	4.5	559 55 59	58 403-615

Utv gj

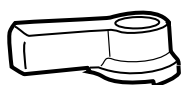
Med blått håndtak



DN	d	L	H1	H2	Kvs	NRF nr	Artikkelnr.
10	G3/8	27	25	22	2.0	559 55 63	58 407-610
15	G1/2	27	25	24	2.0	559 55 64	58 407-615

Kvs = m³/h ved et trykkfall på 1 bar ved helt åpen ventil.

Tilbehør



Håndtak

Inkl. skrue

Farve	NRF nr	Artikkelnr.
Blå	-	58 409-001
Rød	-	58 409-002
Sort	-	58 409-003



Produkter, tekster, bilder, grafikk og diagrammer i denne brosjyren kan til enhver tid endres av IMI uten forutgående varsel eller forklaring. For den aller siste informasjonen om våre produkter, samt spesifikasjoner, gå inn på climatecontrol.imiplc.com.

Climate Control, en sektor af IMI plc. (Juridisk registreret som IMI Hydronic Engineering A/S)
IMI Hydronic Engineering AS, Glynitveien 7, 1400 Ski. Tel: 64 91 16 10.

2-20-10 NO TA 400 ed 5. 08.2024