

Climate
Control

IMI TA

TA-Slider 750



Aktuatorer

Digitalt konfigurerbar proporsjonal aktuator – 750 N

TA-Slider 750

Digitalt konfigurerbare aktuatorer for alle styringssystemer med eller uten BUS-kommunikasjon. Bredt spekter av oppsettsvalg gir stor fleksibilitet ved justering av parametere på stedet. Fullt programmerbar binæringang, relé og justerbar maks. slaglengde i ventil gir nye muligheter for avansert hydronisk regulering og innregulering.

Nøkkefunksjoner

Enkelt, pålitelig oppsett

Full brukertilpasning via Bluetooth ved bruk av TA-Dongle.

Fullt konfigurierbar

Over 200 oppsettvalg gjør det mulig å konfigurere inn- og utgangssignaler, binæringang, relé, karakteristikk og en rekke andre parametere.

Enkel diagnostisering

Sporer de 10 siste feilene for rask identifisering av problemer i anlegget.

Mange tilkoblingsmuligheter

Kommunikasjon med de mest brukte BUS-protokollene.



Teknisk beskrivelse

Funksjon:

Proporsjonalregulering
3-punkts regulering
På/av-regulering
Manuell overstyring
Selvjustering av slaglengde
Modus-, status- og posisjonsindikering
Utgangssignal VDC
Innstilling av slaglengde begrensning
Minimum slaglengde begrensning
Ventilblokkeringssikring
Deteksjon av ventiltilstopning
Feilsikker posisjon
Diagnostisering / logging
Forsinket start

Plus-versjon:

Med valgfritt BUS kommunikasjonskort
+ ModBus eller BACnet
Med valgfritt relékort
+ 1 binæringang, maks. 100 Ω, kabel maks. 10 m eller skjermet.
+ 2 reléer, maks. 5A, 30 VDC/250 VAC motstandsbelastning
+ Utgangssignal i mA

Driftsspennning:

24 VAC/VDC ±15%.
100-240 VAC ±10%.
Frekvens 50/60 Hz ±3 Hz.

Effektforbruk:

24 VAC/VDC:
Drift: < 8 VA (VAC); < 4,5 W (VDC)
Standby: < 1 VA (VAC); < 0,5 W (VDC)
100-240 VAC:
Drift: < 9,7 VA (VAC)
Standby: < 1,8 VA (VAC)

Inngangssignal:

0(2)-10 VDC, R_i 47 kΩ.
Regulerbar følsomhet 0,1-0,5 VDC.
0,33 Hz lavpassfilter.
0(4)-20 mA R_i 500 Ω.
Proporsjonal:
0-10, 10-0, 2-10 eller 10-2 VDC
0-20, 20-0, 4-20 eller 20-4 mA
Proporsjonal split-range:
0-5, 5-0, 5-10 eller 10-5 VDC
0-4.5, 4.5-0, 5.5-10 eller 10-5.5 VDC
2-6, 6-2, 6-10 eller 10-6 VDC
0-10, 10-0, 10-20 eller 20-10 mA
4-12, 12-4, 12-20 eller 20-12 mA
Proporsjonal dual-range (for kombinerte varme/kjølesystemer CO – Change over):
0-3.3 / 6.7-10 VDC,
10-6.7 / 3.3-0 VDC,
2-4.7 / 7.3-10 VDC eller
10-7.3 / 4.7-2 VDC.
Standardinnstilling:
Proporsjonal 0-10 VDC.

Utgangssignal:

0(2)-10 VDC, max. 8 mA, min. 1.25 kΩ.
Plus-versjon:
0(4)-20 mA, max. 700 Ω.
Områder: Se "Inngangssignal".
Standardinnstilling:
Proporsjonal 0-10 VDC.

Karakteristikk:

Lineær, EQM 0,25 og omvendt EQM 0,25.
Standardinnstilling: Lineær

Reguleringshastighet:

3, 4, 6, 8, 12 eller 16 s/mm
Standardinnstilling: 3 s/mm

Motorkraft:

750 N

Temperatur:

Medietemperatur: 0 °C – +120 °C
Driftsmiljø: 0 °C – +50 °C
(5-95 % relativ fuktighet)
Oppbevaringsmiljø: -20 °C – +70 °C
(5-95 % relativ fuktighet)

Kapslingsgrad:

IP 54 (alle retninger)
(i samsvar med EN 60529)

Beskyttelsesklasse:

(i samsvar med EN 61140).
100-240 VAC: Klasse I.
24 VAC/VDC: Plus-versjon med valgfritt relékort, Klasse I.
Alle andre versjoner, Klasse III ekstra lav spenning.

Slaglengde:

22 mm
Automatisk deteksjon av slaglengde (selvjustering av slaglengde).

Støynivå:

Maks. 40 dBA

Vekt:

1,6 kg

Tilkobling mot ventil:

Med to M8-skruer mot ventil, og hurtigkobling til spindel.

Materiale:

Deksel: PBT
Brakett: Alu EN44200

Farge:

Oransje RAL 2011, grå RAL 7043.

Merking:

IMI TA, produktnavn, artikkelnr. og tekniske spesifikasjoner.
LED-beskrivelse.

CE-sertifisering:

LV-D. 2014/35/EU: EN 60730-1, -2-14.
EMC-D. 2014/30/EU: EN 60730-1, -2-14.
RoHS-D. 2011/65/EU: EN 63000.

Produktstandard:

EN 60730.
(for bolig- og industriområder)

Kabel:

Kabel tverrsnitt*: 0,5-2,0 mm²
Beskyttelsesklasse I: H05VV-F eller lignende
Beskyttelsesklasse III: LiYY eller lignende

***) Anm:** Kabeltverrsnitt må velges ihht aktuatorers effektforbruk og kabellengde samt spenningstilførsel.
Spenning må ikke gå runder 20,4 VAC/VDC (24V AC/VDC minus 15%).
Ved VDC-inngangssignal på en 24 VAC/VDC drevet aktuator, må spenningsfallet for nøytral linje være mindre enn det definerte hysteresenivå for VDC-inngangssignalet.

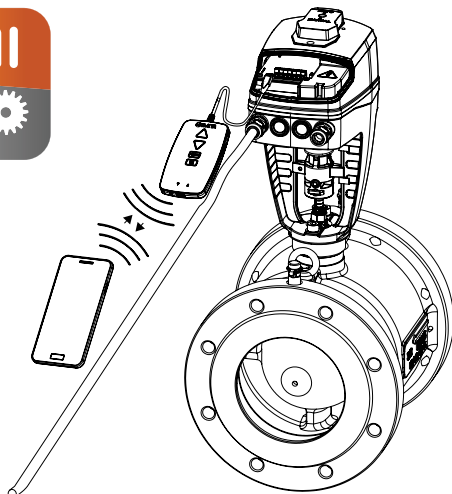
Funksjon

Konfigurering

Aktuator kan konfigureres ved hjelp HyTune app (iOS versjon 8 eller nyere på iPhone 4S eller nyere, Android versjon 4.3 eller nyere) + TA-Dongle. Konfigurering kan skje med både spenningsatt eller ikke spenningsatt aktuator.

Konfigurasjonen kan lagres i TA-Dongle for innstilling av en eller flere aktuatorer. Koble TA-Dongle til aktuatoren, og trykk på konfigurasjonsknappen.

HyTune kan lastes ned fra App Store eller Google Play.



Konfigurering av parametere for Bus kommunikasjon

Konfigurasjon av Bus parametere som adresse, baud rate, paritet med mer skal utføres i HyTune-appen + TA-Dongle-enheten. Kan utføres med eller uten aktuator tilkoblet strømforsyning.

Mer detaljert informasjon, se TA-Slider 750/1250 Bus-protokoll implementeringsdokumenter.

Manuell overstyring

Med 5 mm sekskantnøkkel, eller med TA-Dongle.

Merk: Bruk av TA-Dongle krever strømforsyning.

Posisjonsindikator

Synlig mekanisk indikasjon av slaglengde på brakett.

Kalibrering / Slaglengde deteksjon

I henhold til valgte innstillinger i tabell.

Kalibreringstype	Ved strøm på	Etter manuell overstyring
Begge endeposisjoner (full)	√ *	√
Helt forlenget posisjon (rask)	√	√ *
Ingen	√	

*) Standard

Merk: Oppdatering av kalibrering kan gjentas automatisk hver måned eller uke.

Standard innstilling: Av

Innstilling av slaglengde begrensning

Maksimal slaglengde kortere eller lik detektert løftehøyde kan konfigureres.

For enkelte IMI TA/IMI Heimeier-ventiler, kan denne også

settes til Kv_{max}/q_{max} .

Standard innstilling: Ingen slaglengde begrensning (100 %).

Minimum slaglengde begrensning

Aktuatoren kan konfigureres til min. slaglengde hvilket den ikke kommer til å overskride (foruten ved kalibrering)

For noen IMI TA/IMI Heimeier-ventiler kan denne også

konfigureres for q_{min} .

Standard innstilling: ingen minimum slaglengde begrensning (0%).

Ventilblokkeringsssikring

Aktuatoren vil gjennomføre en fjerdedel av full slaglengde og deretter gå tilbake til ønsket verdi hvis den ikke aktiveres i løpet av en uke eller en måned.

Standard innstilling: Av

Deteksjon av ventiltilstopning

Hvis posisjoneringen stopper før ønsket verdi er nådd, vil aktuatoren tilbakestille seg for å gjøre et nytt forsøk.

Aktuatoren vil flytte seg til konfigurert feilsikker posisjon etter tre forsøk.

Standard innstilling: På

Feilsikker posisjon

Helt forlenget eller tilbaketrukket posisjon når følgende feil oppstår; lav strømforsyning, signalbrudd, tilstopning av ventil eller feil ved kalibrering av slaglengde.

Standard innstilling: Helt forlenget posisjon.

Diagnostisering / logging

De siste 10 feilene (lav strømforsyning, linjebrydd, tilstopning av ventil, feil ved kalibrering av slaglengde) med tidsangivelse kan leses av ved hjelp av HyTune app + TA-Dongle. Feil som er logget vil bli slettet ved frakopling av strøm.

Forsinket start

Aktuatoren kan konfigureres med en forsinket start (0 til 1275 sec.) etter spenningsbortfall. Effektivt for styringssystemer som i seg selv har lang oppstartstid.

Standard innstilling: 0 sekunder.

Versjon Plus:

Tilkoblingsgrensesnitt for BUS-kommunikasjon

- RS485; BACnet MS/TP, Modbus/RTU

- Ethernet; BACnet/IP, Modbus/TCP

Binær inngang

Om kretsen til den binære inngangen er åpen, vil aktuatoren gå til en forutbestemt posisjon, veksle til en annen slaglengdebegrensning eller gå til full slaglengde uansett begrensning grunnet mulighet for spyling. Se også Detektering av omkobling (CO – Change Over)).







Standard innstilling: Av





Detektering av omkobling (CO - Change Over)

Veksling mellom to forskjellige innstillinger for slaglengdebegrensning ved hjelp av binæringangens omkoblingsfunksjon eller ved bruk av dual-range inngangssignal.

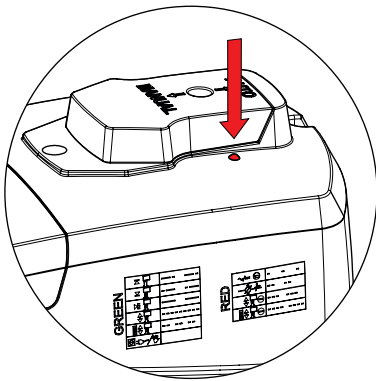
For Bus versjon kan veksling også foregå via Bus oppsettet.

LED-indikasjon

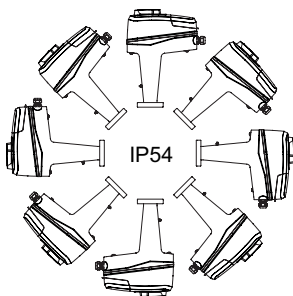
	Status	Grønn
	— — — —	Langt blink - kort blink
	— — — —	Kort blink - langt blink
	— — — —	Lange blink
	— — — —	Korte blink
	— — — —	2 korte blink
		Av

	Feilkode	Rød
	- - -	1 blink
	- - - -	2 blink
	- - - -	3 blink
	- - - -	4 blink

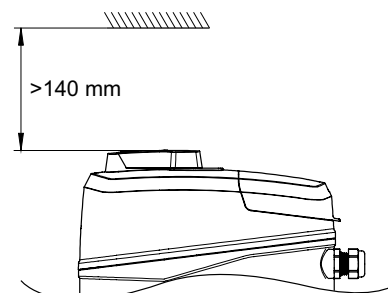
Deteksjon av feil indikeres med rødt, dvs. vekselvis blinkende rødt og grønt statuslys.
For mer detaljert informasjon, se HyTune app + TA-Dongle.



Installasjon



NB!



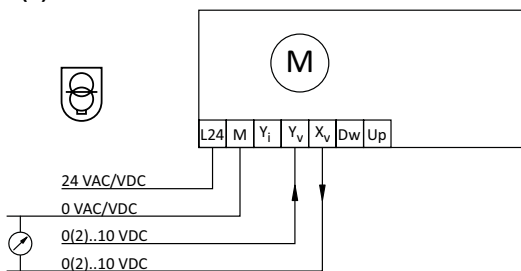
Koblingsskjema – terminal/-beskrivelse

Terminal	Beskrivelse
L24	Strømforsyning 24 VAC/VDC
M*	Nøytral for strømforsyning 24 VAC/VDC og signaler
L	Strømforsyning 100-240 VAC
N	Nøytral for strømforsyning 100-240 VAC
Y _i	Inngangssignal for proporsjonalregulering 0(4)-20 mA, 500 Ω
Y _v	Inngangssignal for proporsjonalregulering 0(2)-10 VDC, 47 kΩ
X _i	Utgangssignal 0(4)-20 mA, maks. motstand 700 Ω
X _v	Utgangssignal 0(2)-10 VDC, maks. 8 mA eller min. belastningsmotstand 1,25 kΩ
Dw	3-punkts kontrollsignal for forlengelse av aktuatorspindel (24 VAC/VDC eller 100-240 VAC)
Up	3-punkts kontrollsignal for tilbaketrekking av aktuatorspindel (24 VAC/VDC eller 100-240 VAC)
B	Tilkobling for potensialfri kontakt (f.eks. deteksjon av åpent vindu), maks. 100 Ω, maks. 10 m kabel eller skjermet
COM1, COM2	Felles relékontakt, maks. 250 VAC, maks. 5A @ 250 VAC motstandsbelastning, maks. 5A @ 30 VDC motstandsbelastning
NC1, NC2	Normalt stengte kontakter for reléer 1 og 2
NO1, NO2	Normalt åpne kontakter for reléer 1 og 2

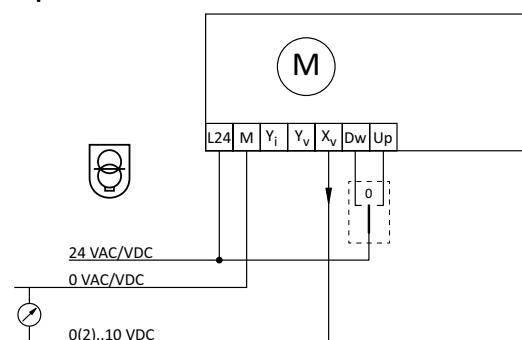
*) Alle M-terminaler er koblet sammen internt.

Koblingsskjema – 24 V

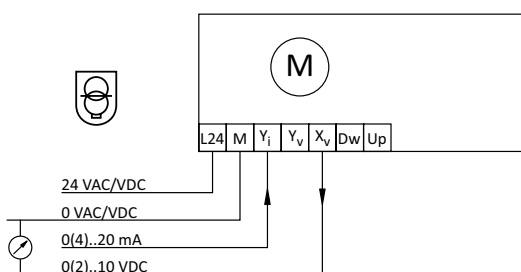
0(2)-10 VDC



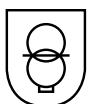
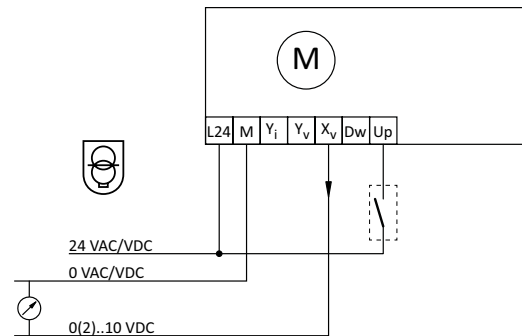
3-punkts



0(4)-20 mA



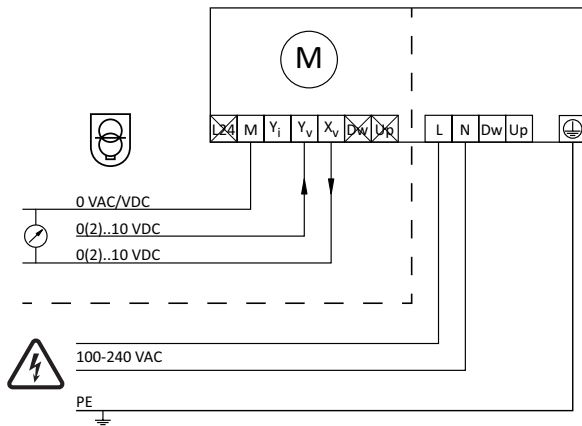
On-off



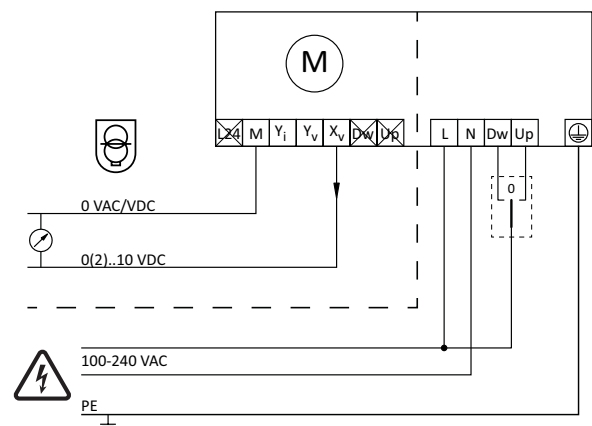
24 VAC/DC fungerer kun med sikkerhetstransformator i henhold til EN 61558-2-6.

Koblings-skjema – 100-240 V

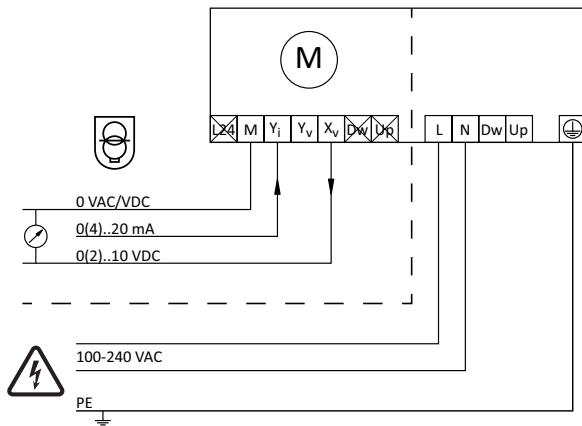
0(2)-10 VDC



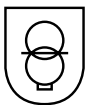
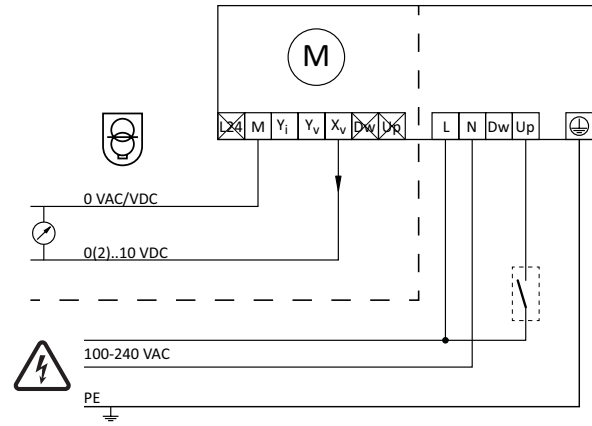
3-punkts



0(4)-20 mA



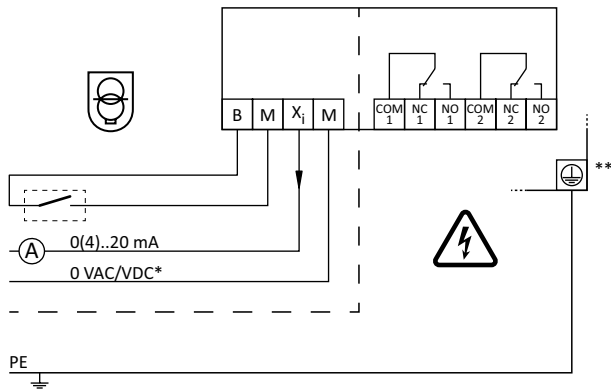
On-off



24 VAC/DC fungerer kun med sikkerhetstransformator i henhold til EN 61558-2-6.

Koblingsskjema – Relé (kun Plus-versjon)

Valgfritt relékort



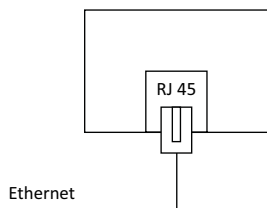
*) Lavspenning nøytral

**) Krever jording

Koblingsskjema – BUS-kommunikasjon (kun Plus-versjon)

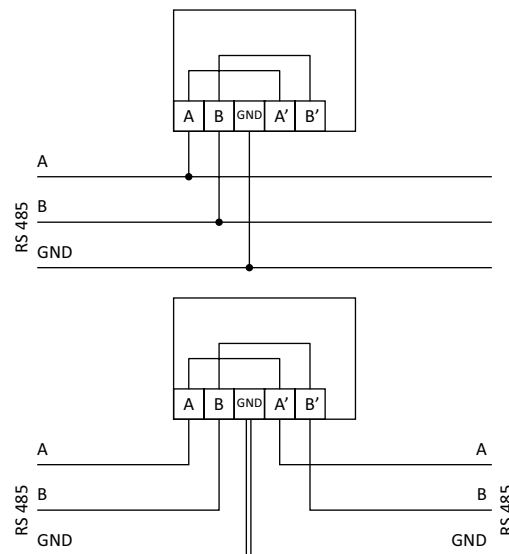
Valgfritt Ethernet kommunikasjonskort

BACnet/IP, Modbus/TCP



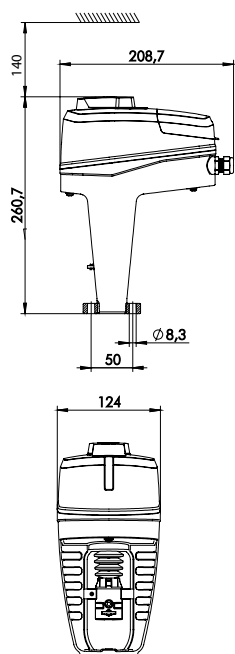
Valgfritt RS 485-kort

BACnet MS/TP, Modbus/RTU



Merk: A, B, A', B' og GND-terminaler er isolerte fra alle andre terminaler.

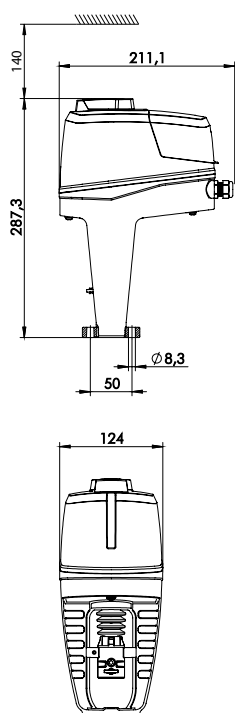
Artikler



TA-Slider 750

Inngangssignal: 0(2)-10 VDC, 0(4)-20 mA, 3-punkts, on-off

Driftsspenning	Artikkelnr.
24 VAC/VDC	322226-10110
100-240 VAC	322226-40110



TA-Slider 750 Plus

Inngangssignal: 0(2)-10 VDC, 0(4)-20 mA, 3-punkts, on-off

Med binæringang, reléer, mA utgangssignal

Driftsspenning	Bus	Artikkelnr.
24 VAC/VDC	-	322226-10219
100-240 VAC	-	322226-40219

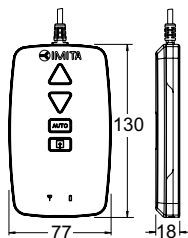
Med BUS-kommunikasjon (uten binæringang, reléer, mA utgangssignal)

Driftsspenning	BUS		Artikkelnr.
24 VAC/VDC	Modbus/RTU	RS 485	322226-12210
	BACnet MS/TP	RS 485	322226-13210
	Modbus/TCP	Ethernet	322226-14210
	BACnet/IP	Ethernet	322226-16210
100-240 VAC	Modbus/RTU	RS 485	322226-42210
	BACnet MS/TP	RS 485	322226-43210
	Modbus/TCP	Ethernet	322226-44210
	BACnet/IP	Ethernet	322226-46210

Med BUS-kommunikasjon, binæringang, reléer, mA utgangssignal

Driftsspenning	BUS		Artikkelnr.
24 VAC/VDC	Modbus/RTU	RS 485	322226-12219
	BACnet MS/TP	RS 485	322226-13219
	Modbus/TCP	Ethernet	322226-14219
	BACnet/IP	Ethernet	322226-16219
100-240 VAC	Modbus/RTU	RS 485	322226-42219
	BACnet MS/TP	RS 485	322226-43219
	Modbus/TCP	Ethernet	322226-44219
	BACnet/IP	Ethernet	322226-46219

Tilleggsutstyr



TA-Dongle

For Bluetooth-kommunikasjon med HyTune app, overføring av konfigurasjonsinnstillinger og manuell overstyring.

NRF nr	Artikkelnr.
850 07 72	322228-00001

Tilbehør

Spindelvarmer

Inkludert spindeltopp (forlengelse) og skruer.

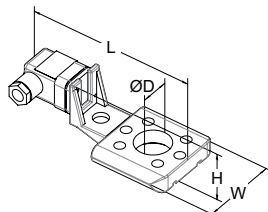
Temperaturområde til -10°C .

Spenning 24 VAC $\pm 10\%$, 50/60 Hz $\pm 5\%$.

Strøm P_N ca. 30 W.

Motstand 1,4 A.

Overflatetemperatur maks 50°C .



For ventil	DN	L	H	W	D	NRF nr	Artikkelnr.
		146	49	70	30		
TA-Modulator	40-50					-	322042-80011
TA-Modulator	65-200					-	322042-80010
KTM 512	15-50					-	322042-80900
KTM 512	65-125					-	322042-81401

Produkter, tekster, bilder, grafikk og diagrammer i denne brosjyren kan til enhver tid endres av IMI uten forutgående varsel eller forklaring. For den aller siste informasjonen om våre produkter, samt spesifikasjoner, gå inn på climatecontrol.imiplc.com.

Climate Control, en sektor af IMI plc. (Juridisk registreret som IMI Hydronic Engineering A/S)
IMI Hydronic Engineering AS, Glynitveien 7, 1400 Ski. Tel: 64 91 16 10.