

TA-Slider 750 Fail-safe Plus



Aktuatorer

Digitalt konfigurierbar proporsjonal aktuator med elektronisk fail-safe-funksjon – 750 N

TA-Slider 750 Fail-safe Plus

Digitalt konfigurerbare fail-safe aktuatorer for alle styringssystemer med eller uten change-over. Bredt spekter av oppsettsvalg som gir stor fleksibilitet ved justering av parametere på stedet. Fullt programmerbar binæringang, relé og justerbar maks. slaglengde gir nye muligheter for avansert hydronisk regulering og innregulering.

Nøkkelfunksjoner

- > **Fullt konfigurierbar fail-safe**
Innstilling av posisjon (forlenget, tilbaketrukket eller mellomposisjon) og forsinkelsesfunksjon for å gå inn / ut av fail-safe-modus for pålitelig og optimal fail-safe-funksjon.
- > **Enkelt, pålitelig oppsett**
Full brukertilpasning via Bluetooth ved bruk av TA-Dongle.
- > **Fullt konfigurierbar**
Over 200 oppsettsvalg gjør det mulig å konfigurere inn- og utgangssignaler, binæringang, relé, karakteristikker og en rekke andre parametere.
- > **Enkel diagnostisering**
Sporer de 10 siste feilene for rask identifisering av problemer i anlegget og status for fail-safe-funksjon.



Teknisk beskrivelse

Funksjon:

Elektronisk fail-safe-funksjon
Proporsjonalregulering
3-punkts regulering
På/av-regulering
Manuell overstyring
Selvjustering av slaglengde
Modus-, status- og posisjonsindikering
Utgangssignal VDC
Innstilling av slaglengde begrensning
Minimum slaglengde begrensning
Ventilblokkeringssikring
Deteksjon av ventiltilstopning
Feilsikker posisjon
Diagnostisering / logging
Forsinket start

Med relékort

- + 1 binæringang, maks. 100 Ω , kabel maks. 10 m eller skjermet.
- + 2 reléer, maks. 3A, 30 VDC/250 VAC motstandsbelastning
- + Utgangssignal i mA

Fail-safe funksjon:

Programmerbar fail-safe-posisjon, spindel forlenget, tilbaketrukket eller mellomposisjon ved strøbrudd.

Driftsspennning:

24 VAC/VDC $\pm 15\%$.
100-240 VAC $\pm 10\%$.
Frekvens 50/60 Hz ± 3 Hz.

Effektforbruk:

Topp: < 18,4 VA (VAC); < 9,1 W (VDC)
Drift: < 9 VA (VAC); < 4,8 W (VDC)
Standby: < 1,6 VA (VAC); < 0,7 W (VDC)
Topp forbruk oppstår i en kort periode etter et strøbrudd for lading av kondensatorer.

Inngangssignal:

0(2)-10 VDC, R_i 47 k Ω .
Regulerbar følsomhet 0,1-0,5 VDC.
0,33 Hz lavpassfilter.
0(4)-20 mA R_i 500 Ω .
Proporsjonal:
0-10, 10-0, 2-10 eller 10-2 VDC
0-20, 20-0, 4-20 eller 20-4 mA
Proporsjonal split-range:
0-5, 5-0, 5-10 eller 10-5 VDC
0-4.5, 4.5-0, 5.5-10 eller 10-5.5 VDC
2-6, 6-2, 6-10 eller 10-6 VDC
0-10, 10-0, 10-20 eller 20-10 mA
4-12, 12-4, 12-20 eller 20-12 mA
Proporsjonal dual-range (for kombinerte varme/kjølesystemer CO – Change over):
0-3.3 / 6.7-10 VDC,
10-6.7 / 3.3-0 VDC,
2-4.7 / 7.3-10 VDC eller
10-7.3 / 4.7-2 VDC.
Standardinnstilling: Proporsjonal 0-10 VDC.

Utgangssignal:

0(2)-10 VDC, max. 8 mA, min. 1.25 k Ω .
0(4)-20 mA, max. 700 Ω .
Områder: Se "Inngangssignal".
Standardinnstilling: Proporsjonal 0-10 VDC.

Karakteristikk:

Lineær, EQM 0,25 og omvendt EQM 0,25.
Standardinnstilling: Lineær.

Reguleringshastighet:

3, 4, 6, 8, 12 eller 16 s/mm
Standardinnstilling: 3 s/mm

Fail-safe forsinkelse:

Justerbar mellom 0 og 10 sekunder.
Standard innstilling: 2 s

Forsinkelse ved gjenopprettet strømforsyning:

Justerbar mellom 1 og 5 sekunder.
Standard innstilling: 2 s

Oppladningstid:

< 60 s

Motorkraft:

750 N

Temperatur:

Medietemperatur: 0 °C – +120 °C
Driftsmiljø: 0 °C – +50 °C
(5-95 % relativ fuktighet)
Oppbevaringsmiljø: -20 °C – +50 °C
(5-95 % relativ fuktighet)

Kapslingsgrad:

IP54 (alle retninger)
(i samsvar med EN 60529)

Beskyttelsesklasse:

(i samsvar med EN 61140)
100-240 VAC: Klasse I
24 VAC/VDC: Klasse I

Slaglengde:

22 mm
Automatisk deteksjon av slaglengde
(selvjustering av slaglengde).

Støynivå:

Maks. 40 dBA

Vekt:

1,6 kg

Tilkobling mot ventil:

Med to M8-skruer mot ventil, og
hurtigkobling til spindel.

Materiale:

Deksel: PBT
Brakett: Alu EN44200

Farge:

Oransje RAL 2011, grå RAL 7043.

Merking:

IMI TA, produktnavn, artikkelnr. og
tekniske spesifikasjoner.
LED-beskrivelse.

CE-sertifisering:

LV-D. 2014/35/EU: EN 60730-1, -2-14.
EMC-D. 2014/30/EU: EN 60730-1, -2-14.
RoHS-D. 2011/65/EU: EN 50581.

Produktstandard:

EN 60730.
(for bolig- og industriområder)

Kabel:

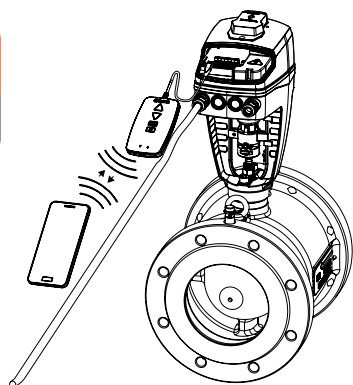
Kabel tverrsnitt*: 0,5-2,0 mm²
Beskyttelsesklasse I: H05VV-F eller
lignende
Beskyttelsesklasse III: LiYY eller lignende

*) **Anm:** Kabeltverrsnitt må velges ihht
akutators effektforbruk og kabellengde
samt spenningstilførsel. Spenning må
ikke gå under 20,4 VAC/VDC (24 VAC/
VDC minus 15%).
Ved VDC-inngangssignal på en 24 VAC/
VDC drevet aktuator, må spenningsfallet
for nøytral linje være mindre enn det
definerte hysteresenivå for VDC-
inngangssignalet.

Funksjon

Konfigurering

Aktuator kan konfigureres ved hjelp HyTune app (iOS versjon 8 eller nyere på iPhone 4S eller nyere, Android versjon 4.3 eller nyere) + TA-Dongle. Konfigurering kan skje med både spenningssatt eller ikke spenningssatt aktuator. Konfigurasjonen kan lagres i TA-Dongle for innstilling av en eller flere aktuatorer. Koble TA-Dongle til aktuatoren, og trykk på konfigurasjonsknappen. HyTune kan lastes ned fra App Store eller Google Play.



Manuell overstyring

Med 5 mm sekskantnøkkel, eller med TA-Dongle.

Merk: Bruk av TA-Dongle krever strømforsyning.

Posisjonsindikator

Synlig mekanisk indikasjon av slaglengde på brakett.

Kalibrering / Slaglengde deteksjon

I henhold til valgte innstillinger i tabell.

Kalibreringstype	Ved strøm på	Etter manuell overstyring
Begge endeposisjoner (full)	√*	√
Helt forlenget posisjon (rask)	√	√*
Ingen	√	

*) Standard

Merk: Oppdatering av kalibrering kan gjentas automatisk hver måned eller uke.

Standard innstilling: Av

Innstilling av slaglengde begrensning

Maksimal slaglengde kortere eller lik detektert løftehøyde kan konfigureres.

For enkelte TA/HEIMEIER-ventiler, kan denne også settes til Kv_{max}/q_{max} .

Standard innstilling: Ingen slaglengde begrensning (100 %).

Minimum slaglengde begrensning

Aktuatoren kan konfigureres til min. slaglengde hvilket den ikke kommer til å overskride (foruten ved kalibrering)

For noen TA/HEIMEIER-ventiler kan denne også konfigureres for q_{min} .

Standard innstilling: ingen minimum slaglengde begrensning (0%).

Ventilblokkeringsssikring

Aktuatoren vil gjennomføre en fjerdedel av full slaglengde og deretter gå tilbake til ønsket verdi hvis den ikke aktiveres i løpet av en uke eller en måned.

Standard innstilling: Av

Deteksjon av ventiltilstopning

Hvis posisjoneringen stopper før ønsket verdi er nådd, vil aktuatoren tilbakestille seg for å gjøre et nytt forsøk. Aktuatoren vil flytte seg til konfigurert feilsikker posisjon etter tre forsøk.

Standard innstilling: På

Feilsikker posisjon

Helt forlenget eller tilbaketrukket posisjon når følgende feil oppstår; lav strømforsyning, signalbrudd, tilstopning av ventil eller feil ved kalibrering av slaglengde.

Standard innstilling: Helt forlenget posisjon.

Diagnostisering / logging

De siste 10 feilene (lav strømforsyning, linjebrudd, tilstopning av ventil, feil ved kalibrering av slaglengde) med tidsangivelse kan leses av ved hjelp av HyTune app + TA-Dongle. Feil som er logget vil bli slettet ved frakopling av strøm.

Forsinket start

Aktuatoren kan konfigureres med en forsinket start (0 til 1275 sek.) etter spenningsbortfall. Effektivt for styringssystemer som i seg selv har lang oppstarttid.

Standard innstilling: 0 sekunder.

Fail-safe

Går til en forhåndsdefinert posisjon ved strømbrydd.

Forhåndsdefinert posisjon kan være en hvilken som helst posisjon, og forsinkelse før fail-safe-modus aktiveres kan stilles inn mellom 0 og 10 sekunder.

Standard innstilling: Fullt tilbaketrukket og 2 sekunders forsinkelse.

Går tilbake til normal drift når strømmen er tilbake i lenger periode enn valgt forsinkelse ved gjenopprettet strømforsyning, som kan stilles inn mellom 1 og 5 sekunder.

Standard innstilling: 2 sekunder.

Kondensatorlading / status for fail-safe-funksjon er indikert av fargen på fail-safe-LED. En fullstendig statuskontroll av fail-safe-funksjonen kan startes med HyTune-appen.

Binær inngang

Om kretsen til den binære inngangen er åpen, vil aktuatoren gå til en forutbestemt posisjon, veksle til en annen slaglengdebegrensning eller gå til full slaglengde uansett begrensning grunnet mulighet for spyling. Se også Detektering av omkobling (CO – Change Over).

Standard innstilling: Av

Detektering av omkobling (CO - Change Over)

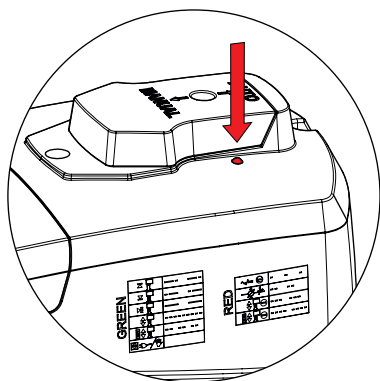
Veksling mellom to forskjellige innstillinger for slaglengdebegrensning ved hjelp av binærinngangens omkoblingsfunksjon eller ved bruk av dual-range inngangssignal.

LED-indikasjon

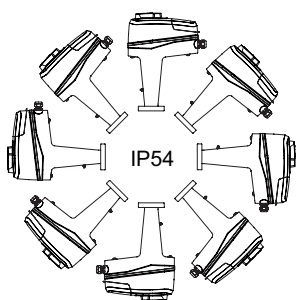
	Status	Grønn
	Helt tilbaketrukket (aktuatorspindel)	Langt blink - kort blink
	Helt forlenget (aktuatorspindel)	Kort blink - langt blink
	Mellomliggende posisjon	Lange blink
	I bevegelse	Korte blink
	Kalibrering	2 korte blink
	Manuell modus eller ingen strømforsyning	Av

	Feilkode	Rød
	Strømforsyning for lav	1 blink
	Linjebrydd (2-10 V eller 4-20 mA)	2 blink
	Ventiltilstopping eller fremmedlegeme	3 blink
	Feil ved kalibrering av slaglengde	4 blink

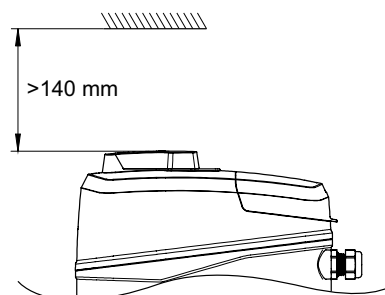
Deteksjon av feil indikeres med rødt, dvs. vekselvis blinkende rødt og grønt statuslys.
For mer detaljert informasjon, se HyTune app + TA-Dongle.



Installasjon



NB!



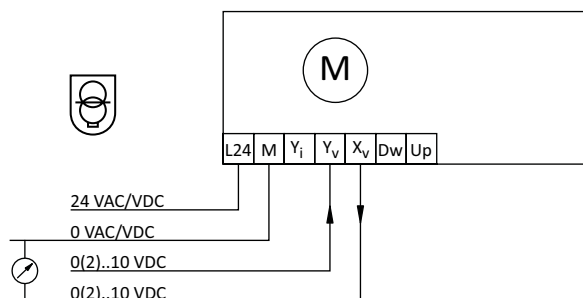
Koblingseskjema – terminal/-beskrivelse

Terminal	Beskrivelse
L24	Strømforsyning 24 VAC/VDC
M*	Nøytral for strømforsyning 24 VAC/VDC og signaler
L	Strømforsyning 100-240 VAC
N	Nøytral for strømforsyning 100-240 VAC
Y _i	Inngangssignal for proporsjonalregulering 0(4)-20 mA, 500 Ω
Y _v	Inngangssignal for proporsjonalregulering 0(2)-10 VDC, 47 kΩ
X _i	Utgangssignal 0(4)-20 mA, maks. motstand 700 Ω
X _v	Utgangssignal 0(2)-10 VDC, maks. 8 mA eller min. belastningsmotstand 1,25 kΩ
Dw	3-punkts kontrollsignal for forlengelse av aktuatorspindel (24 VAC/VDC eller 100-240 VAC)
Up	3-punkts kontrollsignal for tilbaketrekking av aktuatorspindel (24 VAC/VDC eller 100-240 VAC)
B	Tilkobling for potensialfri kontakt (f.eks. deteksjon av åpent vindu), maks. 100 Ω, maks. 10 m kabel eller skjernet
COM1, COM2	Felles relékontakt, maks. 250 VAC, maks. 5A @ 250 VAC motstandsbelastning, maks. 5A @ 30 VDC motstandsbelastning
NC1, NC2	Normalt stengte kontakter for reléer 1 og 2
NO1, NO2	Normalt åpne kontakter for reléer 1 og 2

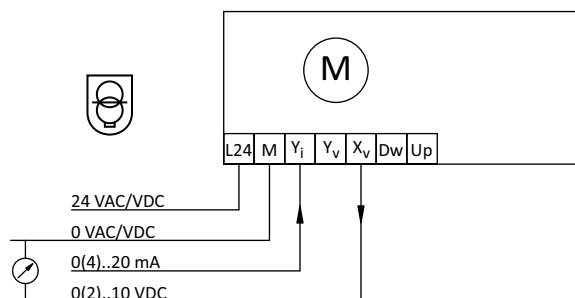
*) Alle M-terminaler er koblet sammen internt.

Koblingseskjema – 24 V

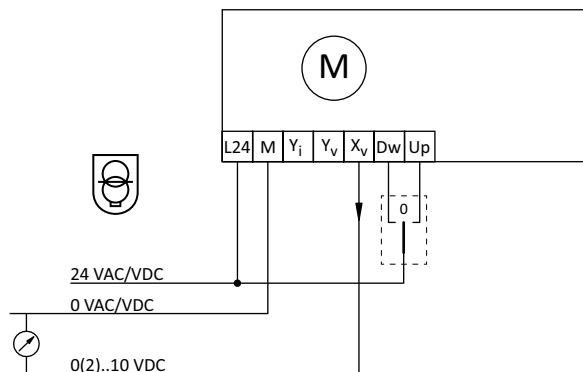
0(2)-10 VDC



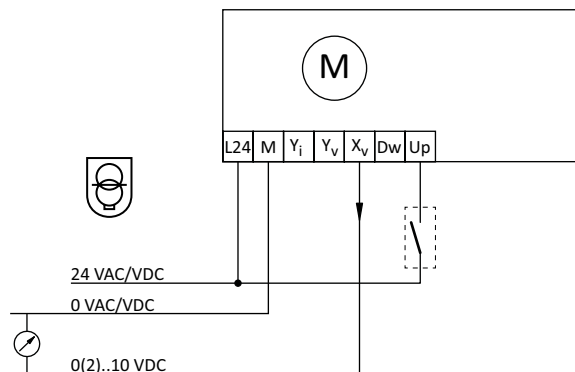
0(4)-20 mA



3-punkts



On-off



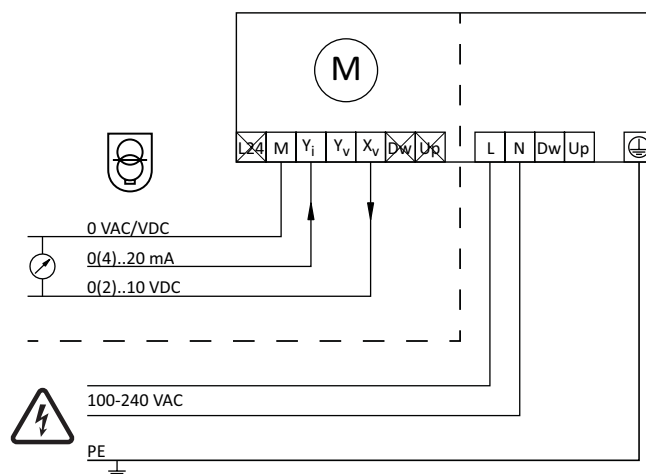
 24 VAC/VDC fungerer kun med sikkerhetstransformator i henhold til EN 61558-2-6.

Koblings-skjema – 100-240 V

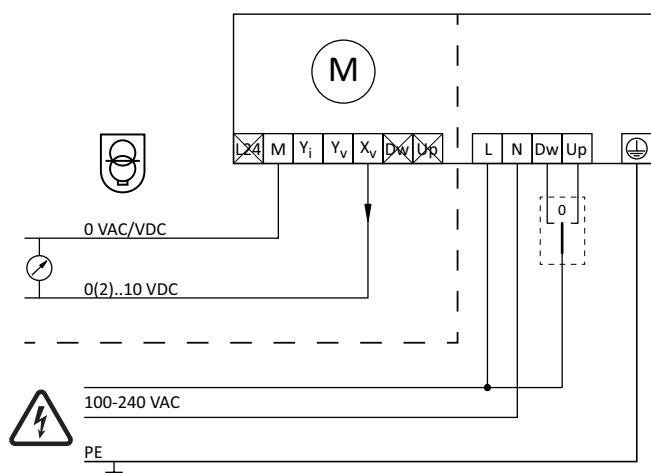
0(2)-10 VDC



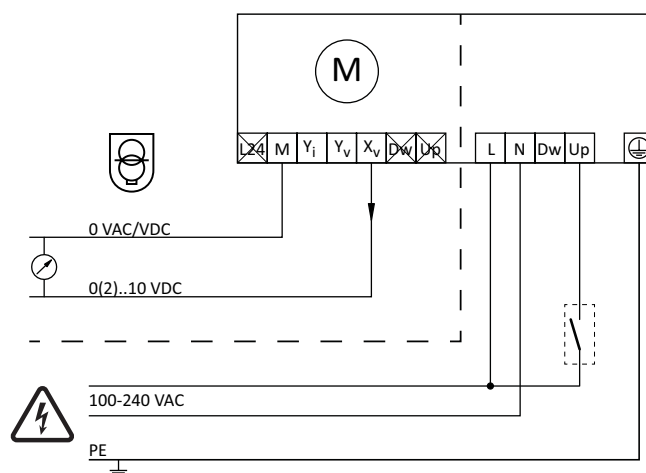
0(4)-20 mA



3-punkts



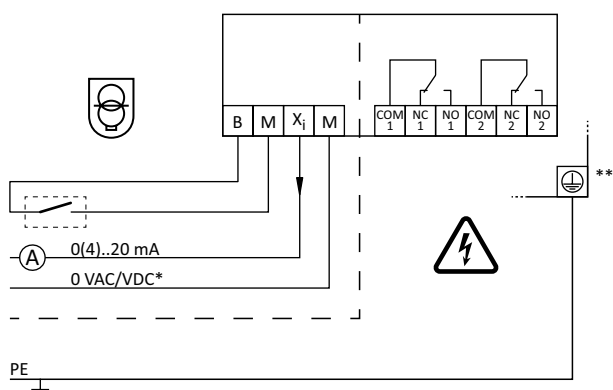
On-off



24 VAC/VDC fungerer kun med sikkerhetstransformator i henhold til EN 61558-2-6.

Koblings-skjema – Relé

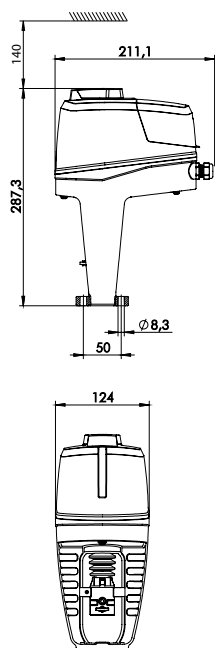
Valgfritt relékort



*) Lavspenning nøytral

**) Krever jording

Artikler



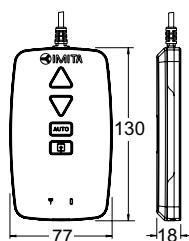
TA-Slider 750 Fail-safe Plus

Inngangssignal: 0(2)-10 VDC, 0(4)-20 mA, 3-punkts, on-off

Med binæringang, reléer, mA utgangssignal

Driftsspenning	NRF nr	Artikkelnr.
24 VAC/VDC	-	322226-10319
100-240 VAC	-	322226-40319

Tilleggsutstyr



TA-Dongle

For Bluetooth-kommunikasjon med HyTune app, overføring av konfigurasjonsinnstillinger og manuell overstyring.

NRF nr	Artikkelnr.
850 07 72	322228-00001

Tilbehør

Spindelvarmer

Inkludert spindeltopp (forlengelse) og skruer.

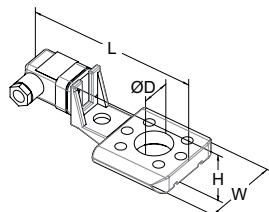
Temperaturområde til -10°C .

Spenning 24 VAC $\pm 10\%$, 50/60 Hz $\pm 5\%$.

Strøm P_N ca. 30 W.

Motstand 1,4 A.

Overflatetemperatur maks 50°C .



For ventil	DN	L	H	W	D	NRF nr	Artikkelnr.
		146	49	70	30		
TA-Modulator	40-50					-	322042-80011
TA-Modulator	65-125					-	322042-80010
TA-Modulator	150					-	68-013-015
TA-FUSION	32-50					-	322042-80901
TA-FUSION	65-150					-	322042-81400
KTM 512	15-50					-	322042-80900
KTM 512	65-125					-	322042-81401

Produkter, tekster, bilder, grafikk og diagrammer i denne brosjyren kan til enhver tid endres av IMI Hydronic Engineering uten forutgående varsel eller forklaring. For den aller siste informasjonen om våre produkter, samt spesifikasjoner, gå inn på www.imi-hydronic.no.
IMI Hydronic Engineering AS, Glynitveien 7, 1400 Ski. Tel: 64 91 16 10.