

TA-Slider 500 Fail-safe



Aktuatorer

Digitalt konfigurierbar proporsjonal aktuator med elektronisk fail-safe-funksjon – 500/300 N

TA-Slider 500 Fail-safe

Digitalt konfigurerbare fail-safe aktuatorer med eller uten change-over, og med et bredt spekter av oppsettsvalg som gir stor fleksibilitet ved justering av parametere. Fullt programmerbar binærinnngang, relé og justerbar maks. slaglengde gir nye muligheter for avansert hydronisk regulering og innregulering.



Nøkkelfunksjoner

- > **Fullt konfigurerbare fail-safe**
Innstilling av posisjon (forlenget, tilbaketrukket eller mellomposisjon) og forsinkelsesfunksjon for å gå inn / ut av fail-safe-modus for pålitelig og optimal fail-safe-funksjon.
- > **Enkelt, pålitelig oppsett**
Full brukertilpasning via Bluetooth ved bruk av TA-Dongle.
- > **Fullt konfigurerbare**
Over 200 oppsettsvalg gjør det mulig å konfigurere inn- og utgangssignaler, binærinnngang, relé, karakteristikker og en rekke andre parametere.
- > **Enkel diagnostisering**
Sporer de 10 siste feilene for rask identifisering av problemer i anlegget og status for fail-safe-funksjon.
- > **Hurtig konfigurering av identiske aktuatorer**
Oppsett overføres meget hurtig fra TA-Dongle til TA-Slider.

Teknisk beskrivelse

Funksjon:

Elektronisk fail-safe-funksjon
Proporsjonalregulering
Manuell overstyring (TA-Dongle)
Selvjustering av slaglengde
Modus-, status- og posisjonsindikering
Innstilling av slaglengde begrensning
Minimum slaglengde begrensning
Ventilblokkeringssikring
Deteksjon av ventiltilstopning
Feilsikker posisjon
Diagnostisering / logging
Forsinket start

I/O-versjon:

+ 1 binærinnngang, maks. 100 Ω , kabel maks. 10 m eller skjermet.
+ Utgangssignal

R24-versjon:

+ 1 binærinnngang, maks. 100 Ω , kabel maks. 10 m eller skjermet.
+ 1 relé, maks. 1A, 30 VAC/VDC motstandsbelastning.
+ Utgangssignal

Fail-safe funksjon:

Programmerbar fail-safe-posisjon, spindel forlenget, tilbaketrukket eller mellomposisjon ved strømbrudd.

Driftsspennning:

24 VAC/VDC $\pm 15\%$.
Frekvens 50/60 Hz ± 3 Hz.

Effektforbruk:

Topp: < 6.6 VA (VAC); < 3.2 W (VDC)
Drift: < 3.6 VA (VAC); < 1.8 W (VDC)
Standby: < 1.6 VA (VAC); < 0.7 W (VDC)
Topp forbruk oppstår i en kort periode etter et strømbrudd for lading av kondensatorer.

Inngangssignal:

0(2)-10 VDC, R_i 47 k Ω .
Regulerbar hysteresefølsomhet
0,1-0,5 VDC.
0,33 Hz lavpassfilter.
Proporsjonal:
0-10, 10-0, 2-10 eller 10-2 VDC.
Proporsjonal split-range:
0-5, 5-0, 5-10 eller 10-5 VDC.
0-4.5, 4.5-0, 5.5-10 eller 10-5.5 VDC.
2-6, 6-2, 6-10 eller 10-6 VDC.
Proporsjonal dual-range (for kombinerte varme/kjølesystemer CO – Change over):
0-3.3 / 6.7-10 VDC,
10-6.7 / 3.3-0 VDC,
2-4.7 / 7.3-10 VDC eller
10-7.3 / 4.7-2 VDC.
Standardinnstilling: Proporsjonal
0-10 VDC.

Utgangssignal:

0(2)-10 VDC, maks. 8 mA, min. 1.25 k Ω .
Områder: Se "Inngangssignal".
Standardinnstilling: Proporsjonal
0-10 VDC.

Karakteristikk:

Lineær, EQM 0,25 og omvendt EQM 0,25.

Standardinnstilling: Lineær.

Reguleringshastighet:

4 eller 6 s/mm.

Standardinnstilling: 4 s/mm.

Fail-safe forsinkelse:

Justerbar mellom 0 og 10 sekunder.

Standard innstilling: 2 s

Forsinkelse ved gjenopprettet strømforsyning:

Justerbar mellom 1 og 5 sekunder.

Standard innstilling: 2 s

Oppladningstid:

< 40 s

Motorkraft:

Push 500 N

Pull 300 N

Temperatur:

Medietemperatur: max. 120 °C

Driftsmiljø: 0 °C – +50 °C

(5-95 % relativ fuktighet)

Oppbevaringsmiljø: -20 °C – +50 °C

(5-95 % relativ fuktighet)

Kapslingsgrad:

IP54 (alle retninger)

(i samsvar med EN 60529)

Beskyttelsesklasse:

(i samsvar med EN 61140)

III (SELV)

Kabel:

1, 2 eller 5 m. Halogenfri med endehylser. Brannklasse B2_{ca} – s1a, d1, a1 i samsvar med EN 50575.

Type LiYY, 5x0.25 mm².

Relékabel (R24-versjon):

1, 2 eller 5 m. Halogenfri med endehylser. Brannklasse B2_{ca} – s1a, d1, a1 i samsvar med EN 50575.

Type LiYY, 3x0.34 mm².

Slaglengde:

16,2 mm

Automatisk deteksjon av slaglengde

(selvjustering av slaglengde).

Støynivå:

Maks. 30 dBA

Vekt:

I/O:

0,23 kg, 1 m.

0,27 kg, 2 m.

0,40 kg, 5 m.

R24:

0,33 kg, 1 m.

0,44 kg, 2 m.

0,82 kg, 5 m.

Anslutning mot ventil:

Koblingsmutter M30x1,5.

Materiale:

Dekke: PC/ABS GF8

Hus: PA GF40.

Koblingsmutter: Forniklet messing.

Farge:

Hvit RAL 9016, grå RAL 7047.

Merking:

Merke: IMI TA, CE, produktnavn, artikkelnr. og tekniske spesifikasjoner.

CE-sertifisering:

LV-D. 2014/35/EU: EN 60730-1, -2-14.

EMC-D. 2014/30/EU: EN 60730-1, -2-14.

RoHS-D. 2011/65/EU: EN 50581.

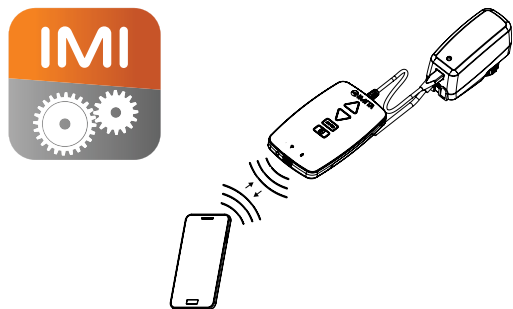
Produktstandard:

EN 60730.

Funksjon

Konfigurering

Aktuator kan konfigureres ved hjelp HyTune app (iOS versjon 8 eller nyere på iPhone 4S eller nyere, Android versjon 4.3 eller nyere) + TA-Dongle. Konfigurering kan skje med både spenningssatt eller ikke spenningssatt aktuator. Konfigurasjonen kan lagres i TA-Dongle for innstilling av en eller flere aktuatorer. Koble TA-Dongle til aktuatoren, og trykk på konfigurasjonsknappen. HyTune kan lastes ned fra App Store eller Google Play.



Manuell overstyring

Med TA-Dongle. Krever ikke strømforsyning.

Kalibrering / Slaglengde deteksjon

I henhold til valgte innstillinger i tabell.

Kalibreringstype	Ved strøm på	Etter manuell overstyring
Begge endeposisjoner (full)	√ *	√
Helt forlengt posisjon (rask)	√	√ *
Ingen	√	

*) Standard

Merk: Oppdatering av kalibrering kan gjentas automatisk hver måned eller uke.

Standard innstilling: Av

Innstilling av slaglengde begrensning

Maksimal slaglengde kortere eller lik detektert løftehøyde kan konfigureres.

For enkelte TA/HEIMEIER-ventiler, kan denne også settes til Kv_{max}/q_{max} .

Standard innstilling: Ingen slaglengde begrensning (100 %).

Minimum slaglengde begrensning

Aktuatoren kan konfigureres til min. slaglengde hvilket den ikke kommer til å overskride (foruten ved kalibrering)

For noen TA/HEIMEIER-ventiler kan denne også konfigureres for q_{min} .

Standard innstilling: ingen minimum slaglengde begrensning (0%).

Ventilblokkeringsssikring

Aktuatoren vil gjennomføre en fjerdedel av full slaglengde og deretter gå tilbake til ønsket verdi hvis den ikke aktiveres i løpet av en uke eller en måned.

Standard innstilling: Av

Deteksjon av ventiltilstopping

Hvis posisjoneringen stopper før ønsket verdi er nådd, vil aktuatoren tilbakestille seg for å gjøre et nytt forsøk. Aktuatoren vil flytte seg til konfigurert feilsikker posisjon etter tre forsøk.

Standard innstilling: På

Feilsikker posisjon

Helt forlengt eller tilbaketrasket posisjon når følgende feil oppstår; lav strømforsyning, signalbrudd, tilstopping av ventil eller feil ved kalibrering av slaglengde.

Standard innstilling: Helt forlengt posisjon.

Diagnostisering / logging

De siste 10 feilene (lav strømforsyning, linjebrudd, tilstopping av ventil, feil ved kalibrering av slaglengde) med tidsangivelse kan leses av ved hjelp av HyTune app + TA-Dongle. Feil som er logget vil bli slettet ved frakopling av strøm.

Forsinket start

Aktuatoren kan konfigureres med en forsinket start (0 til 1275 sek.) etter spenningsbortfall. Effektivt for styringssystemer som i seg selv har lang oppstartstid.

Standard innstilling: 0 sekunder.

Fail-safe

Går til en forhåndsdefinert posisjon ved strømbrudd.

Forhåndsdefinert posisjon kan være en hvilken som helst posisjon, og forsinkelse før fail-safe-modus aktiveres kan stilles inn mellom 0 og 10 sekunder.

Standard innstilling: Fullt tilbaketrasket og 2 sekunders forsinkelse.

Går tilbake til normal drift når strømmen er tilbake i lenger periode enn valgt forsinkelse ved gjenopprettet strømforsyning, som kan stilles inn mellom 1 og 5 sekunder.

Standard innstilling: 2 sekunder.

Kondensatorlading / status for fail-safe-funksjon er indikert av fargen på fail-safe-LED. En fullstendig statuskontroll av fail-safe-funksjonen kan startes med HyTune-appen.

Binær inngang

Om kretsen til den binære inngangen er åpen, vil aktuatoren gå til en forutbestemt posisjon, veksle til en annen slaglengdebegrensning eller gå til full slaglengde uansett begrensning grunnet mulighet for spyling. Se også Detektering av omkobling (CO – Change Over)).

Standard innstilling: Av

Detektering av omkobling (CO - Change Over)

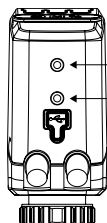
Veksling mellom to forskjellige innstillinger for slaglengdebegrensning ved hjelp av binæringangens omkoblingsfunksjon eller ved bruk av dual-range inngangssignal.

LED-indikasjon

	Status	Rød (varme) / Blå (kjøling)
	Helt tilbaketrukket (aktuatorspindel)	Langt blink - kort blink
	Helt forlenget (aktuatorspindel)	Kort blink - langt blink
	Mellomliggende posisjon	Lange blink
	I bevegelse	Korte blink
	Kalibrering	2 korte blink
	Manuell modus eller ingen strømforsyning	Av

	Feilkode	Fiolett
	Strømforsyning for lav	1 blink
	Linjebrydd (2-10 V)	2 blink
	Ventiltilstopping eller fremmedlegeme	3 blink
	Feil ved kalibrering av slaglengde	4 blink

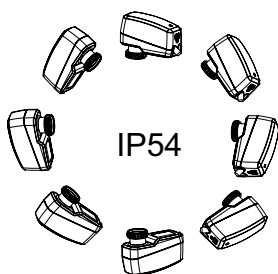
Deteksjon av feil indikeres med fiolett, dvs. vekselvis blinkende rødt eller blått statuslys. For mer detaljert informasjon, se HyTune app + TA-Dongle.



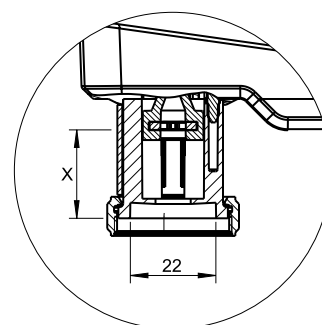
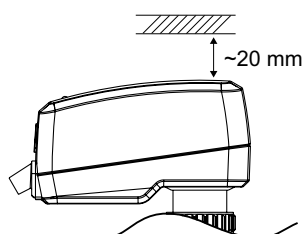
Fail-safe LED
LED

Fail-safe LED	Kondensatorlading
Grønn	Bra
Oransje	Delvis, fail-safe-funksjon fortsatt mulig
Rød	For lav, fail-safe-funksjon ikke garantert

Installasjon



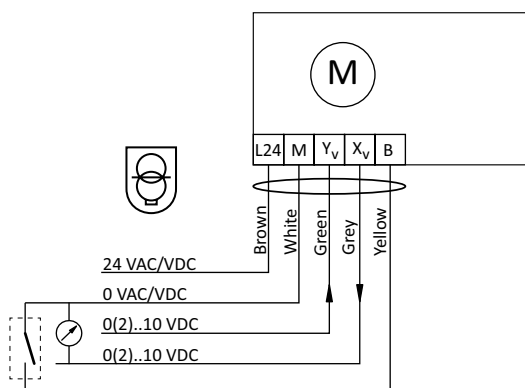
NB!



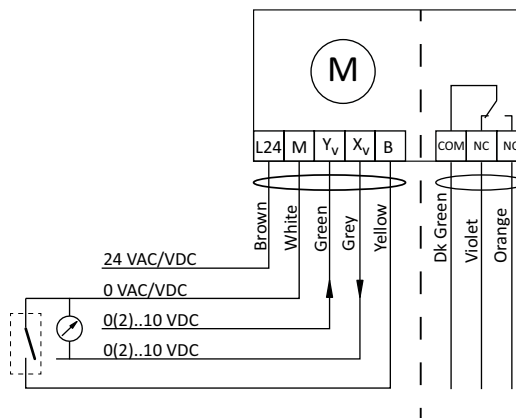
X = 10.0 - 16.9

Koblingsskjema

TA-Slider 500 Fail-safe I/O



TA-Slider 500 Fail-safe R24

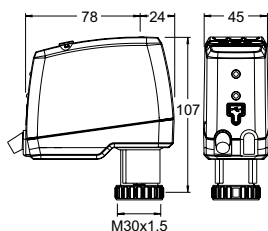


Terminal	Beskrivelse
L24	Strømforsyning 24 VAC/VDC
M	Nøytral for strømforsyning 24 VAC/VDC og signaler
Y _v	Inngangssignal for proporsjonalregulering 0(2)-10 VDC, 47 kΩ
X _v	Utgangssignal 0(2)-10 VDC, maks. 8 mA eller min. belastningsmotstand 1,25 kΩ
B	Tilkobling for potensialfri kontakt (f.eks. deteksjon av åpent vindu), maks. 100 Ω, maks. 10 m kabel eller skjernet
COM	R24: Felles relékontakt, maks. 1A @ 30 VAC/VDC motstandsbelastning.
NC	Normalt stengt kontakt for relé
NO	Normalt åpen kontakt for relé



24 VAC/VDC fungerer kun med sikkerhetstransformator i henhold til EN 61558-2-6.

Artikler – TA-Slider 500 Fail-safe I/O



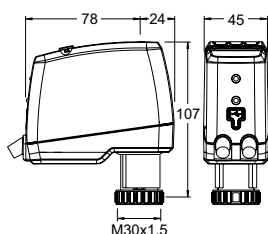
TA-Slider 500 Fail-safe I/O

Inngangssignal: 0(2)-10 VDC

Med binærinngang, VDC utgangssignal

Kabellengde [m]	Driftsspennning	NRF nr	Artikkelnr.
Med halogenfri kabel			
1	24 VAC/VDC		322225-10614
2	24 VAC/VDC		322225-10615
5	24 VAC/VDC		322225-10616

Artikler – TA-Slider 500 Fail-safe R24



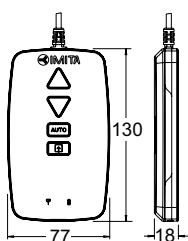
TA-Slider 500 Fail-safe R24

Inngangssignal: 0(2)-10 VDC

Med binærinngang, VDC utgangssignal og relé 24V

Kabellengde [m]	Driftsspennning	NRF nr	Artikkelnr.
Med halogenfri kabel			
1	24 VAC/VDC		322225-10714
2	24 VAC/VDC		322225-10715
5	24 VAC/VDC		322225-10716

Tilleggsutstyr



TA-Dongle

For Bluetooth-kommunikasjon med HyTune app, overføring av konfigurasjonsinnstillinger og manuell overstyring.

NRF nr	Artikkelnr.
850 07 72	322228-00001

