

# TA-MATIC



## Termostatiske blandeventiler

Termostatisk blanderegulator for varmt tappevann

# TA-MATIC

Termostatstyrt blandeventil for regulering av varmt tappevann i større boenheter og dusjsystemer.



## Teknisk beskrivelse

### Anvendelsesområde:

Varmt tappevannanlegg i bolighus, boligblokker, sykehus, hoteller og kjøpesentre.

### Funksjon:

Regulatoren er i første rekke beregnet på og benyttes som sentralblander for varmt tappevannssystem i boligblokker, i anlegg med eller uten varmtvannssirkulasjon.

Den beste reguleringen oppnås hvis anlegget er utstyrt med en sirkulasjonspumpe på varmtvannet. Regulatoren kan også benyttes som sentralblander for dusj- og badeanlegg, under forutsetning at systemet har en sirkulasjonspumpe på varmtvannet.

### Dimensjon:

DN 20-50

### Trykkklasse:

PN 10

### Arbeidstryk:

Maks. dynamisk trykk: 500 kPa

Maks. innløpstrykk ratio (H/C eller C/H):

2:1

### Temperatur:

Maks. arbeidstemperatur: 90°C

Min.  $\Delta t$  mellom innløp og utløp: 10°C

### Temperaturområde:

35-65°C

Innstilte temperatur fra fabrikk: 55°C

### Sensibility:

$\pm 2^\circ\text{C}$

### Materiale:

Ventilhus: Messing CC770S

Indre deler: Messing CW625N, UNI

EN 12164

Fjærer: Rustfritt stål

Innvendige tetninger: EPDM (Perox)

Som ekspansjonsmedium i termostatens

føler benyttes acetylengass, voks og

kobberpulver.

Koblinger:

DN 20-40 messing CW625N, UNI

EN 12164.

DN 50 messing CW625N, UNI EN 12165.

### Merking:

IMI TA, TA-MATIC, PN, DN, CR,  
C - H - MIX.

### Anslutninger:

Koblinger med innvendige gjenger.

Gjenge i samsvar med ISO 228.

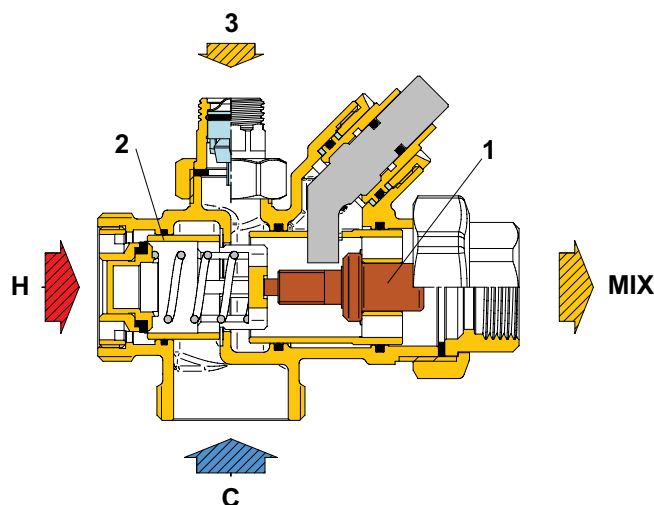
## Funksjon

Temperaturen på utløpsvannet reguleres av en temperatursensor (1). Takket være dens evne til å utvide seg og trekke seg sammen avhengig av temperaturen, setter det hele tiden riktig forhold mellom varmt og kaldt innløpsvann. Den type reguleringen er mulig takket være en skive (2) som struper innløpsvannet for å holde utløpsvannet konstant.

På denne måten, selv om det varme eller kalde innløpsvannet endres, vil blanderen regulerer automatisk vannstrømmen til den riktig utløpstemperaturen er nådd.

TA-MATIC har en L-formet design, i motsetning til en vanlig termostatventil, slik at varmtvannsinløp og blandevannsutløp er på samme akse. Ventilene har en kobling for direkte resirkulering av vannet.

På denne måten kan ventilen installeres mye enklere i systemet.



1. Termostatisk element
2. Plugg
3. innløp til sirkulasjonsvann

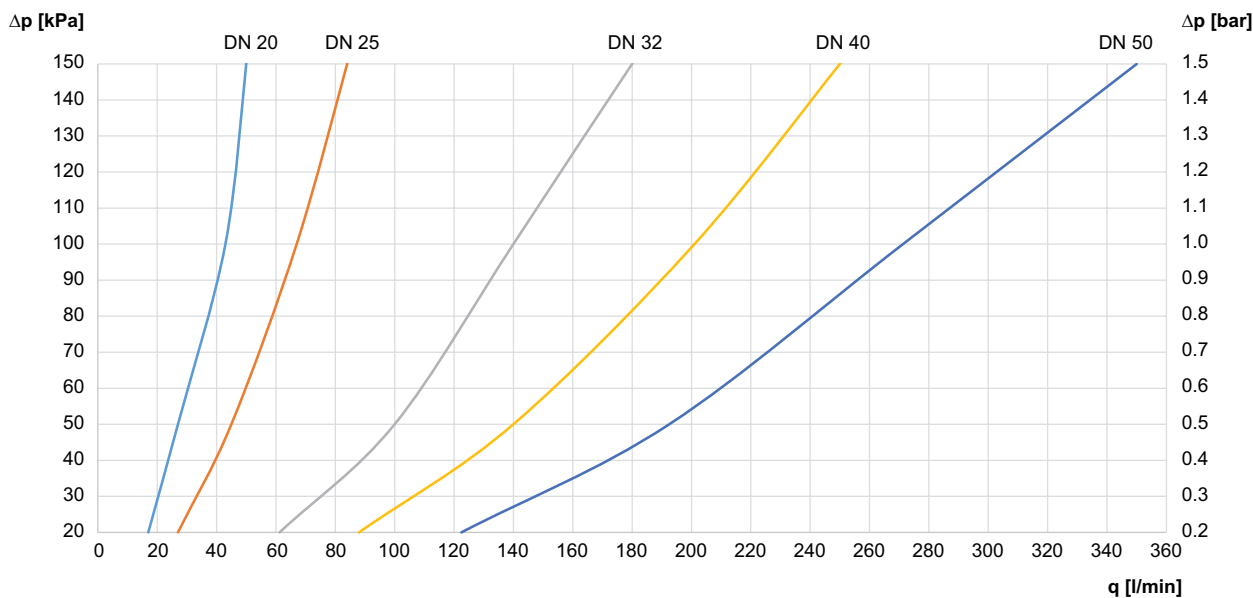
Følgende vises på ventilhuset:

H = varmtvannsinløp

C = kaldtvannsinløp

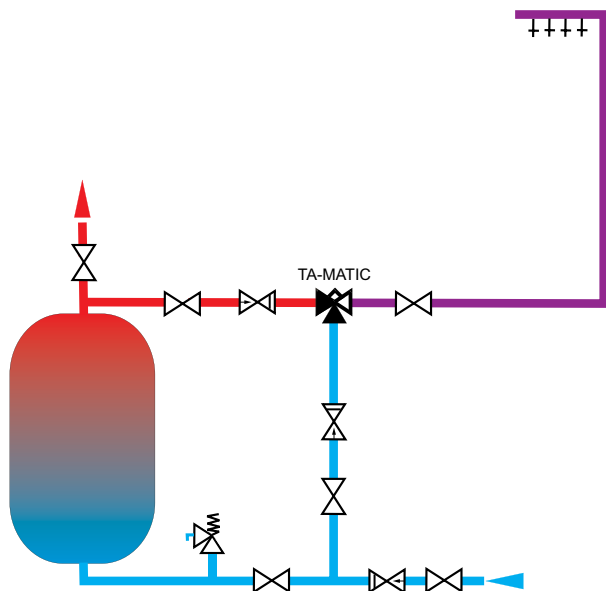
MIX = blandevannsutløp

## Flytskjema



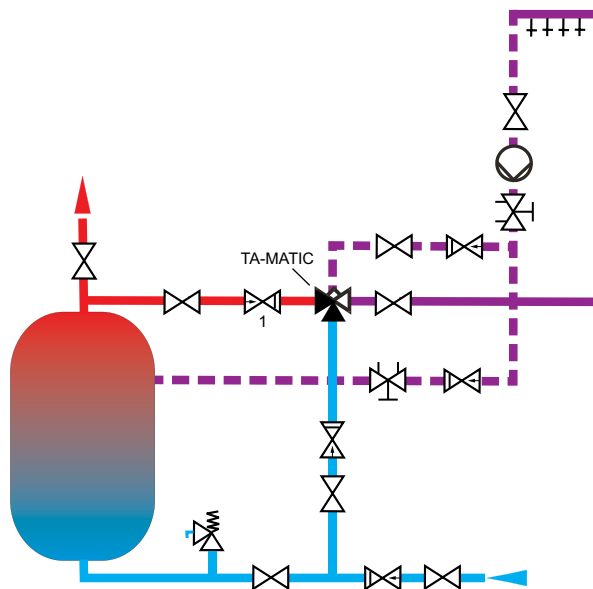
## Applikasjonseksempel

### Blandevann forsyning uten sirkulasjonsblanding og varmt vannuttak



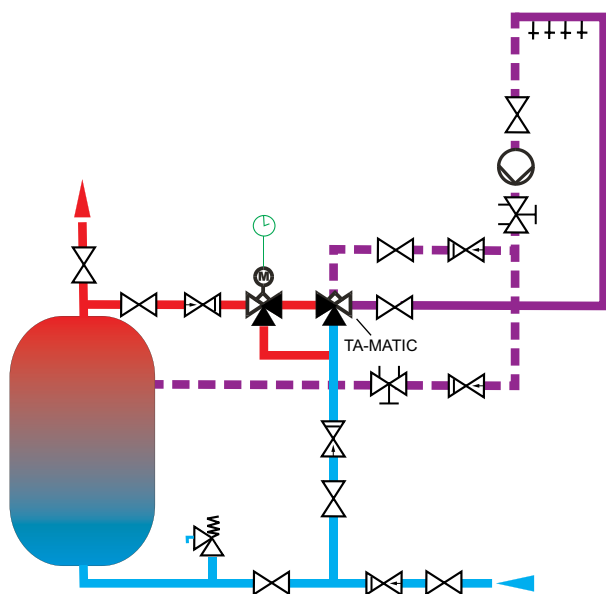
### Blandevann forsyning med sirkulasjonsblanding og separat varmtvannsutttak

Hvis det separate varmtvannsutløpet er utelatt, kan tilbakeslagsventilen "1" utelates.

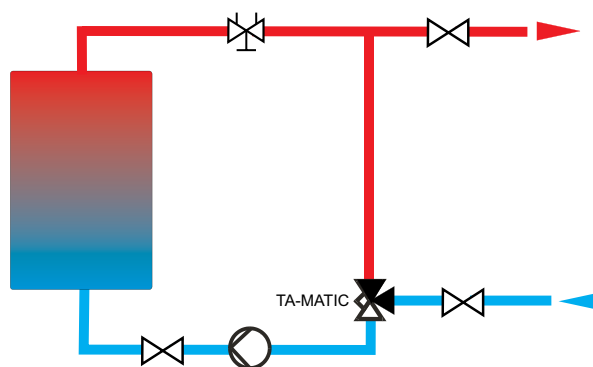


### Blandevann forsyning med sirkulasjonsblanding og separat varmtvannsutttak. Termisk desinfeksjon med tillegg 3-veis veksleventil mulig

TA-Matic vil åpne for fullt når varmt vann kommer inn i kaldtvannsinløp når termisk desinfeksjon er aktivert.



### Konstant returtemperaturkontroll for varmegeneratorer



## Installasjon

Kontroller at alle komponentene er i esken før å installere produktet.

Før å installere en TA-MATIC, må systemet inspiseres for å sikre at dets driftsforhold er innenfor bruksområdet til blanderen, kontroller for eksempel tilførselstemperatur, tilførselstrykk osv.

Systemer der TA-MATIC skal monteres må spyles for å fjerne smuss eller rusk som kan ha samlet seg under installasjon. Unnlattelse av å fjerne skitt eller rusk kan påvirke ytelsen og produsentens produktgaranti.

Installasjon av filtre med passende kapasitet ved innløpet av vann fra hovedforsyningen er alltid anbefalt.

I områder som er utsatt for svært aggressivt vann, må det tilrettelegges for å behandle vannet før det kommer inn i ventilen.

TA-MATIC må installeres i samsvar med diagrammene i denne håndboken, med hensyn til alle gjeldende standarder og anbefalinger.

TA-MATIC kan installeres i alle posisjoner, enten vertikalt eller horisontalt.

Det er viktig at tilgangen til ventilen er helt uhindret for vedlikehold som kan være nødvendig for ventilen eller koblingene.

Rørsystemet fra/til ventilen må ikke brukes til å bære vekten av selve ventilen.

Følgende vises på ventilluset:

H = varmtvannsinnløp

C = kaldtvannsinnløp

MIX = blandevannsutløp

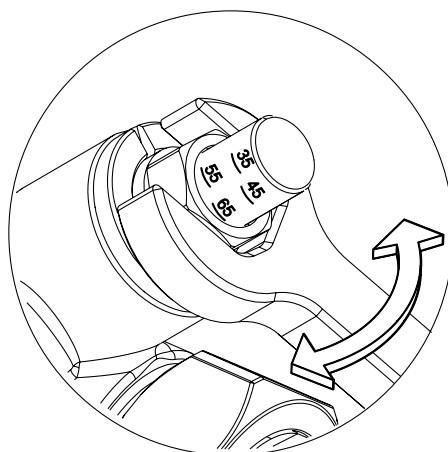
### Tilbakestrømmingssikring

For tilkobling av TA-MATIC blandeventil kan tilbakestrømmingssikringsventil brukes. Se tilbehør "Hunnkoblinger med filter og tilbakeslagsventil".

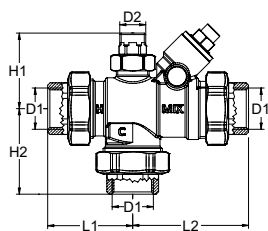
## Idriftsettelse

Etter installasjon må ventilen testes og settes i drift i samsvar med instruksjonene nedenfor, i henhold til gjeldende lokale standarder og retningslinjer.

1. Sørg for at systemet er rent og fritt for smuss eller rusk før den termostatiske blanderen tas i bruk.
2. Det anbefales at temperaturen stilles inn med en passende kalibrert digitalt termometer. Ventilen må settes i drift ved å måle temperaturen på blandevannet som kommer ut til brukspunktet.
3. Maksimal utløpstemperatur fra ventilen må settes med hensyn til svingningene ved samtidige bruk. Det er viktig at disse forholdene stabiliseres før igangkjøring.
4. Juster temperaturen med justeringsskruen på ventilen.



## Artikler



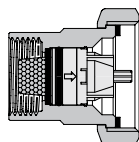
### TA-MATIC – 35-65°C

Temperaturinnstilling fra fabrikk: 55°C

Koblinger med innvendige gjenger. Gjenge i samsvar med ISO 228.

DN	D1	D2	L1	L2	H1	H2	Kvs	Min. flow [l/min]	Kg	NRF nr	Artikkelnr.
20	G3/4	G3/8	64,5	84,5	60,5	64,5	2,6	12	1,1	855 15 57	344010-20506
25	G1	G1/2	69	93	61	69	4	17	1,3	855 15 58	344010-20605
32	G1 1/4	G1/2	83	109	66	83	8,4	22	2,1	855 15 59	344010-20704
40	G1 1/2	G1/2	93	127	75	93	12	30	2,4	855 15 61	344010-20805
50	G2	G1/2	119	159	85	119	16,3	40	3,0	855 15 62	344010-20907

## Tilbehør



### Kobling med innvendige gjenger med filter og tilbakeslagsventil

For utskifting av eksisterende koblinger på innløp for å hindre tilbakestrømning.

For ventil DN	NRF nr	Artikkelnr.
20	-	359010-10568
25	-	359010-10606
32	-	359010-10722
40	-	359010-10803
50	-	359010-10902

Produkter, tekster, bilder, grafikk og diagrammer i denne brosjyren kan til enhver tid endres av IMI Hydronic Engineering uten forutgående varsel eller forklaring. For den aller siste informasjonen om våre produkter, samt spesifikasjoner, gå inn på [www.imi-hydronic.no](http://www.imi-hydronic.no).  
IMI Hydronic Engineering AS, Glynitveien 7, 1400 Ski. Tel: 64 91 16 10.