

TA-MC55Y, TA-MC55



Aktuatorer

Proporsjonal aktuator – 600 N

TA-MC55Y, TA-MC55

Proporsjonalaktuatorer med høy yteevne og automatisk slaglengdejustering som gir nøyaktig modulerende eller 3-punkts regulering ved bruk sammen med 2-veis eller 3-veis reguleringsventiler fra IMI Hydronic Engineering.

Nøkkelfunksjoner

- > **Enkel igangkjøring**
Automatisk måling og tilpasning av spindelens endeposisjoner. Dette bidrar til å redusere igangkjøringstid og beskytter ventilen og aktuatoren for overbelastning.
- > **Enkel feilsøking**
Brukervennlig ratt for manuell overstyring gir enkel feilsøking.
- > **Enkel service**
Aktuatorhuset kan enkelt fjernes, og parametere kan endres på stedet.



Teknisk beskrivelse

Funksjon:

TA-MC55Y: Modulerende regulering.
TA-MC55: 3-punkts regulering.

Driftsspennning:

TA-MC55Y: 24 VAC/VDC* $\pm 10\%$
TA-MC55/24: 24 VAC/VDC* $\pm 10\%$
TA-MC55/230: 230 VAC +6%/-10%
TA-MC55/115: 115 VAC +6%/-10%
Frekvens 50-60 Hz $\pm 5\%$
) DC – Likstrømsspennning.

Effektforbruk:

24 V: 3,5 VA
230 V: 7 VA
115 V: 7 VA

Inngangssignal:

TA-MC55Y:
0(2)-10 VDC 77 k Ω
0(4)-20 mA 510 Ω
Gangretning og startpunkt kan justeres med mikrobrytere.
TA-MC55 (24/230/115 V):
3-punkts regulering.

Utgangssignal:

0-10 VDC, maks. 8 mA, min. 1,2 k Ω .

Hysterese:

0,3 V

Oppløsning:

Elektrisk: 0,04 VDC
Mekanisk: 0,06 mm

Reguleringshastighet:

9 eller 5 s/mm

Motorkraft:

600 N

Driftsmodus:

S3-50% ED c/h 1200, EN 60034-1

Avstengning ved endeposisjon:

Belastningsavhengig

Temperatur:

Maks. omg. temperatur: 60°C
Min. omg. temperatur: 0°C

Kapslingsgrad:

Automatisk drift: IP 54
Manuell drift: IP 30

Beskyttelsesklasse:

(i henhold til EN 60730)
24 V: III
230 V: II
115 V: II

Slaglengde:

Maks. 20 mm
Automatisk deteksjon av slaglengde (selvjustering av slaglengde).

Strømforsyning:

Aktuator med terminal

Tilkobling mot ventil:

Enkel tilkobling til ventil ved hjelp av M8-skruer.
For enkelte ventiltypen kan det være behov for adapter. Informasjon om adaptore inkludert i hvert ventillblad.

Farge:

Svart hus og rødt deksel.

Merking:

IMI TA, CE, artikkelnr., produktnavn og tekniske spesifikasjoner.

Vekt:

1,5 kg

Aktuatorvarianter:

- Adapter med tilkobling for eksterne produkter

For andre varianter og tilbehør, vennligst kontakt IMI Hydronic Engineering.

Funksjon

Manuell drift

Dekket håndhjul med automatisk avstengning av aktuatoren.

Posisjonsindikator

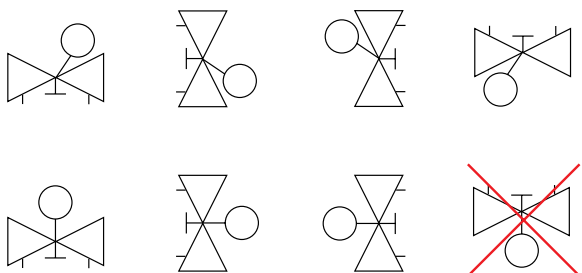
Indikatorer på brakett.

Feildeteksjon

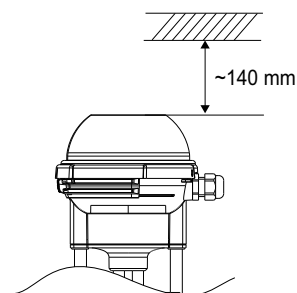
Automatisk deteksjon av ledningsbrudd (kun for 2-10 V / 4-20 mA)

Installasjon

NB! Les monteringsanvisningen for aktuatoren nøye. Tiltent for innendørs installasjon. For utendørs installasjon, vennligst kontakt IMI Hydronic Engineering. I kjølesystemer må rør og ventil isoleres.



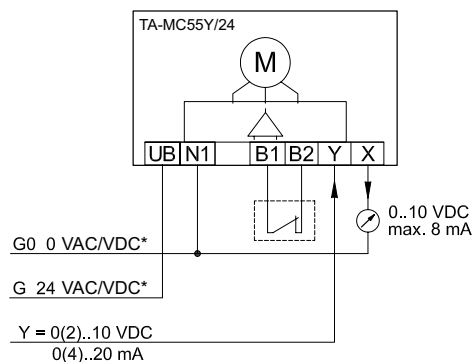
NB!



Koblingskjema

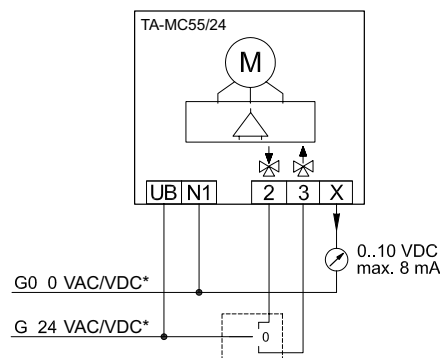
24 VAC/VDC*

Modulerende 0(2)-10V, 0(4)-20 mA



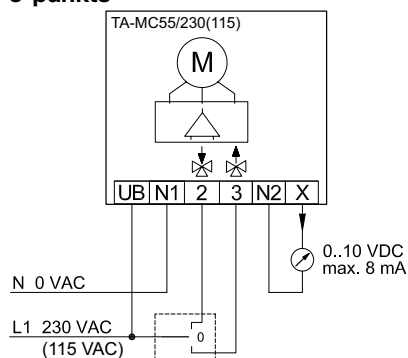
*) DC – Likstrømsspänning.

3-punkts



230 VAC (115 VAC)

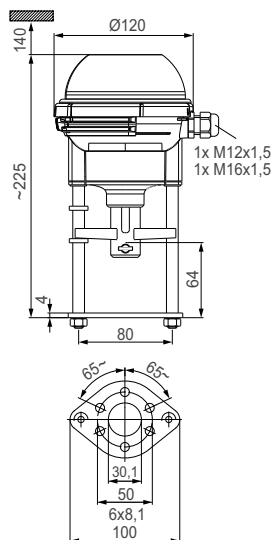
3-punkts



Terminal	Beskrivelse
UB, N1	Nettspenning
2	Styrespenning for ned-bevegelse
3	Styrespenning for opp-bevegelse
B1, B2	Tilkobling av en potensialfri bryter (f.eks. for frostbeskyttelse) - brokoblet hvis den ikke brukes
N2	Potensialfrie X signaler - Dersom aktuatoren kjøres i 3-punkts modus ved 230 V (115 V) ligger 0-10 V utgangssignal mellom X og N2.
Y	Inngangssignal, modulerende modus: 0(2) - 10V eller 0(4) - 20mA
X	Utgangssignal

For TA-MC55/24V/230V/115V 3-punkts regulering kan aktiveringsretningen endres ved å flytte forsyningskablene til terminal 2 og 3 på aktuatoren.

Artikler

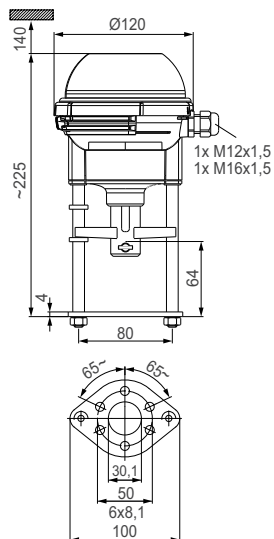


TA-MC55Y

Driftsspennning	Inngangssignal	Artikkelnr.
24 VAC	0(2)-10 VDC, 0(4)-20 mA	61 055-003
24 VDC*	0(2)-10 VDC, 0(4)-20 mA	61 055-004

*) DC – Likstrømsspänning.

For noen ventiltypen kan det være behov for en adapter. Informasjon om adaptere inkludert i hvert ventilblad.



TA-MC55

Driftsspennning	Inngangssignal	Artikkelnr.
24 VAC	3-punkts	61 055-001
24 VDC*	3-punkts	61 055-402
230 VAC	3-punkts	61 055-002
115 VAC	3-punkts	61 055-302

*) DC – Likstrømsspänning.

For noen ventiltypen kan det være behov for en adapter. Informasjon om adaptere inkludert i hvert ventilblad.

Tilbehør

Spindelvarmere

TA-MC55, TA-MC55Y, TA-MC100, TA-MC160

	Driftsspennning	Artikkelnr.
ACV 13	24 VAC	68 013-015

Produkter, tekster, bilder, grafikk og diagrammer i denne brosjyren kan til enhver tid endres av IMI Hydronic Engineering uten forutgående varsel eller forklaring. For den aller siste informasjonen om våre produkter, samt spesifikasjoner, gå inn på www.imi-hydronic.no.
IMI Hydronic Engineering AS, Glynitveien 7, 1400 Ski. Tel: 64 91 16 10.