

Climate  
Control

IMI TA

# TA-MC253 SE



## Aktuatorer

Proporsjonalaktuatorer med Fail-safe funksjon –  
2500 N

## TA-MC253 SE

Proporsjonalaktuatorer med høy yteevne med Fail-safe Extend funksjon og automatisk slaglengde-justering som gir nøyaktig modulerende eller 3-punkts regulering ved bruk sammen med kombinerte regulerings- og innreguleringsventiler – både med og uten integrert  $\Delta p$ -regulator - samt 2-veis eller 3-veis reguleringsventiler fra IMI.

### Nøkkelfunksjoner

#### Enkel igangkjøring

Automatisk måling og tilpasning av spindelens endeposisjoner. Dette bidrar til å redusere igangkjøringstid og beskytter ventilen og aktuatoren for overbelastning.

#### Enkel feilsøking

Brukervennlig ratt for manuell overstyring gir enkel feilsøking.

#### Enkel service

Aktuatorhuset kan enkelt fjernes, og parametere kan endres på stedet.



### Teknisk beskrivelse

#### Funksjon:

Modulerende eller 3-punkts regulering.

#### Fail-safe funksjon:

Spindel forlenges ved strømbrudd

#### Driftsspennning:

24 VAC  $\pm 10\%$   
230 VAC  $+6\%/-10\%$   
115 VAC  $+6\%/-10\%$   
Frekvens 50-60 Hz  $\pm 5\%$

#### Effektforbruk:

24 V: 50 VA  
230 V: 80 VA  
115 V: 80 VA

#### Inngangssignal:

0(2)-10 VDC,  $R_i \sim 77 \text{ k}\Omega$   
0(4)-20 mA,  $R_i \sim 510 \Omega$ .  
Gangretning og startpunkt kan justeres med mikrobrytere.  
3-punkts regulering.

#### Utgangssignal:

0-10 VDC, maks. 8 mA, min. 1,2 k $\Omega$ .

#### Hysterese:

0,05 V / 0,15 V / 0,3 V / 0,5 V

#### Oppløsning:

Elektrisk: 0,04 VDC  
Mekanisk: 0,04 mm

#### Reguleringshastighet:

3,5 s/mm

#### Fail-safe hastighet:

0,1 s/mm

#### Motorkraft:

2500 N

#### Driftsmodus:

S3-50% ED c/h 1200, EN 60034-1

#### Avstengning ved endeposisjon:

Belastningsavhengig

#### Temperatur:

Maks. omg. temperatur: 60°C  
Min. omg. temperatur: 0°C

#### Kapslingsgrad:

IP54

#### Beskyttelsesklasse:

(i henhold til EN 60730)  
24 V: III  
230 V: II  
115 V: II

#### Slaglengde:

Maks. 40 mm  
Automatisk deteksjon av slaglengde (selvjustering av slaglengde).

#### Strømforsyning:

Aktuator med terminal

#### Tilkobling mot ventil:

Enkel tilkobling til ventil ved hjelp av M8-skruer.  
For enkelte ventiltypen kan det være behov for adapter. Informasjon om adaptere inkludert i hvert ventilblad.

#### Farge:

Svart hus og rødt deksel.

#### Merking:

IMI TA, CE, artikkelnr., produktnavn og tekniske spesifikasjoner.

#### Vekt:

12,5 kg

#### Aktuatorvarianter:

- Bryterenhet for posisjon: 2 brytere (WE1/WE2), potensialfrie, trinnløs justering.
- Nominell last: 8 A / 250 VAC, 8 A / 30 VDC.
- Aktiveringsspenning: maks. 400 VAC, maks. 125 VDC.
- Kapslingsgrad: IP 65
- Utgangssignal: X=0(4)...20 mA
- Adapter med tilkobling for eksternt produkt

For andre varianter og tilbehør, vennligst kontakt IMI.

## Funksjon

### Manuell overstyring

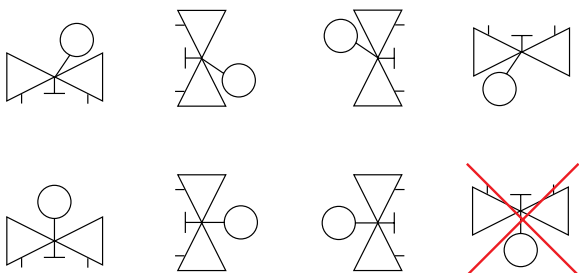
Håndratt med automatisk utkobling av aktuatoren (bare mulig hvis aktuatoren ikke er lukket av sikkerhetsfjæren!).

### Kalibrering / selvjustering av slaglengde

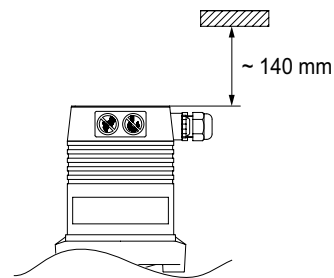
Initialiseres ved å trykke på INIT-knappen.

## Installasjon

**NB!** Les monteringsanvisningen for aktuatoren nøye. Tiltent for innendørs installasjon. For utendørs installasjon, vennligst kontakt IMI. I kjølesystemer må rør og ventil isoleres.



**NB!**



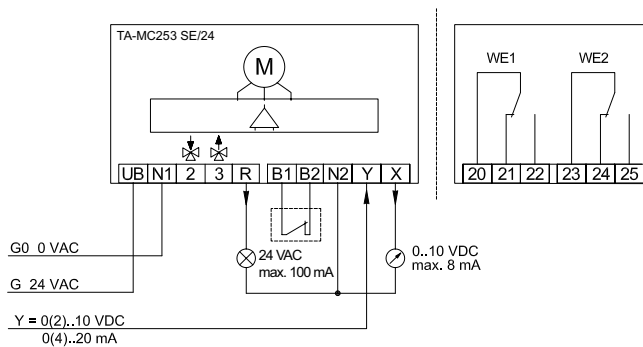
## Koblingskjema

### 24 VAC

Modulerende 0(2)-10V, 0(4)-20 mA

Standard design

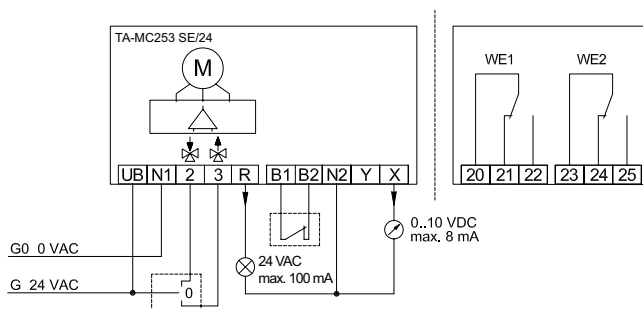
Spesialtilbehør



### 3-punkts

Standard design

Spesialtilbehør

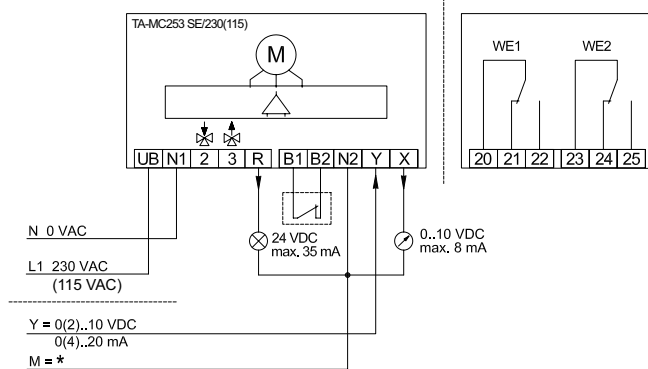


## 230 VAC (115 VAC)

**Modulerende** 0(2)-10V, 0(4)-20 mA

Standard design

Spesialtilbehør

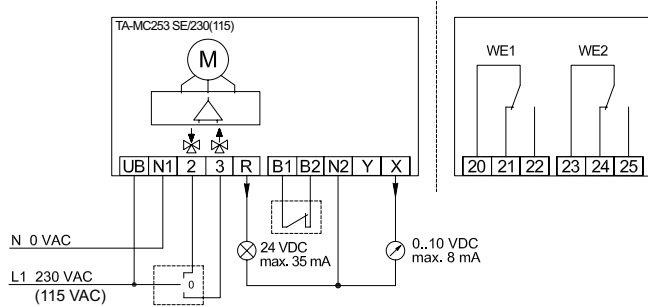


\*) M = ground

## 3-punkts

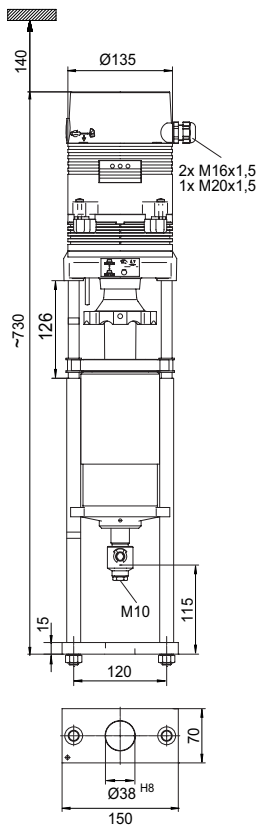
Standard design

Spesialtilbehør



Terminal	Beskrivelse
UB, N1	Nettspenning
2	Styrespenning for ned-bevegelse
3	Styrespenning for opp-bevegelse
R	Responssignal i "manuell" modus avhengig av forsyningsspenningen: forsyning 24 VAC: R = 24 VAC maks. 100 mA forsyning 230/115 VAC: R = 24 VDC maks. 35 mA
B1, B2	Tilkobling av en potensialfri bryter (f.eks. for frostbeskyttelse) - brokoblet hvis den ikke brukes
Y	Inngangssignal, modulerende modus
X	Utgangssignal, modulerende modus
N2	Potensialfrie X, Y og R signaler - Når potensialfrie X, Y og R signaler er identiske med potensialfri nettspenning er sammenkobling av terminalene N1 og N2 mulig - Dersom aktuatoren kjøres i modulerende modus ved 230 V (115 V) må N2 tilkobles - Dersom aktuatoren kjøres i 3-punkts modus ved 230 V (115 V) må N2 tilkobles hvis du ønsker å bruke X eller/og R på samme tid
WE1, WE2	Bryterenheter for posisjon - se "Aktuatorvarianter"
20, 21, 22	Bryterenheter for terminalvalg PS1
23, 24, 25	Bryterenheter for terminalvalg PS2

## Artikler



### TA-MC253 SE

Spindel forlenges ved strømbrudd

Driftsspenning	Inngangssignal	Artikkelnr.
24 VAC	0(2)-10 VDC, 0(4)-20 mA, 3-punkts	61 253-101
230 VAC	0(2)-10 VDC, 0(4)-20 mA, 3-punkts	61 253-102
115 VAC	0(2)-10 VDC, 0(4)-20 mA, 3-punkts	61 253-402

For noen ventiltyper kan det være behov for en adapter. Informasjon om adaptere inkludert i hvert ventilblad.

**For IP65-versjon:** Legg til "IP" etter artikkelnr., eksempel 61 253-101IP

## Tilbehør

### Øvrig tilbehør

		Artikkelnr.
<b>ACA 71</b>	Bryterenhet for posisjon (2 brytere)	67 071-250
<b>ACA 76</b>	Utgangssignal: 0(4)-20mA	67 076-250



Produkter, tekster, bilder, grafikk og diagrammer i denne brosjyren kan til enhver tid endres av IMI uten forutgående varsel eller forklaring. For den aller siste informasjonen om våre produkter, samt spesifikasjoner, gå inn på [climatecontrol.imiplc.com](http://climatecontrol.imiplc.com).

Climate Control, en sektor af IMI plc. (Juridisk registreret som IMI Hydronic Engineering A/S)  
IMI Hydronic Engineering AS, Glynitveien 7, 1400 Ski. Tel: 64 91 16 10.