

Climate
Control

IMI TA

TA-MC160



Aktuatorer

Proporsjonal aktuator – 1600 N

TA-MC160

Proporsjonalaktuatorer med høy yteevne og automatisk slaglengdejustering som gir nøyaktig modulerende eller 3-punkts regulering ved bruk sammen med 2-veis eller 3-veis reguleringsventiler fra IMI.

Nøkkelfunksjoner

Enkel igangkjøring

Automatisk måling og tilpasning av spindelens endeposisjoner. Dette bidrar til å redusere igangkjøringstid og beskytter ventilen og aktuatoren for overbelastning.

Enkel feilsøking

Brukervennlig ratt for manuell overstyring gir enkel feilsøking.

Enkel service

Aktuatorhuset kan enkelt fjernes, og parametere kan endres på stedet.



Teknisk beskrivelse

Funksjon:

Modulerende eller 3-punkts regulering.

Driftsspennning:

24 VAC $\pm 10\%$
 24 VDC* $\pm 10\%$
 230 VAC $+6\%/-10\%$
 115 VAC $+6\%/-10\%$
 Frekvens 50-60 Hz $\pm 5\%$
 *) DC – Likstrømsspänning.

Effektforbruk:

24 V: 6 VA
 230 V: 12 VA
 115 V: 12 VA

Inngangssignal:

0(2)-10 VDC, $R_i \sim 77 \text{ k}\Omega$
 0(4)-20 mA, $R_i \sim 510 \Omega$
 Gangretning og startpunkt kan justeres med mikrobrytere.
 3-punkts regulering.

Utgangssignal:

0-10 VDC, maks. 8 mA, min. 1,2 k Ω .

Hysterese:

0,05 V / 0,15 V / 0,3 V / 0,5 V

Oppløsning:

Elektrisk: 0,04 VDC
 Mekanisk: 0,05 mm

Reguleringshastighet:

6 eller 4 s/mm

Motorkraft:

1600 N
 24 VDC: 1100 N

Driftsmodus:

S3-50% ED c/h 1200, EN 60034-1

Avstengning ved endeposisjon:

Belastningsavhengig

Temperatur:

Maks. omg. temperatur: 60°C
 Min. omg. temperatur: 0°C

Kapslingsgrad:

IP54

Beskyttelsesklasse:

(i henhold til EN 60730)
 24 V: III
 230 V: II
 115 V: II

Slaglengde:

Maks. 30 mm
 Automatisk deteksjon av slaglengde (selvjustering av slaglengde).

Strømforsyning:

Aktuator med terminal

Tilkobling mot ventil:

Enkel tilkobling til ventil ved hjelp av M8-skruer.
 For enkelte ventiltyper kan det være behov for adapter. Informasjon om adaptere inkludert i hvert ventilblad.

Farge:

Svart hus og rødt deksel.

Merking:

IMI TA, CE, artikkelnr., produktnavn og tekniske spesifikasjoner.

Vekt:

3,2 kg

Aktuatorvarianter:

- Bryterenhet for posisjon ¹⁾:
 2 brytere (WE1/WE2), potensialfrie, trinnløs justering.
 Nominell last: 8 A / 250 VAC,
 8 A / 30 VDC.
 Aktiveringsspennning: max. 400 VAC,
 max. 125 VDC
- Kapslingsgrad: IP 65
- Utgangssignal ¹⁾: X=0(4)...20 mA
- Adapter med tilkobling for eksternt produkt

For andre varianter og tilbehør, vennligst kontakt IMI.

1) Posisjonsbryterenhet og utgangssignal 0(4)...20 mA ikke i kombinasjon.

Funksjon

Manuell drift

Håndhjul med automatisk avstengning av aktuatoren.

Posisjonsindikator

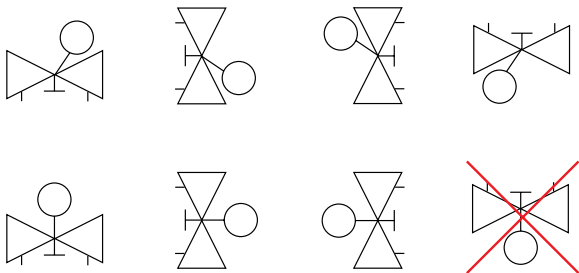
Indikatorer på brakett.

Feildeteksjon

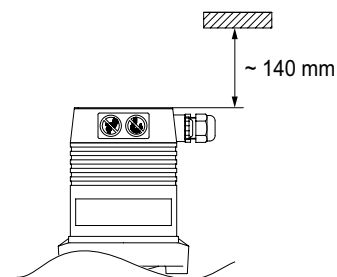
Automatisk deteksjon av ledningsbrudd (kun for 2-10 V / 4-20 mA).
Automatisk deteksjon av blokkert ventil.

Installasjon

NB! Les monteringsanvisningen for aktuatoren nøye. Tiltent for innendørs installasjon. For utendørs installasjon, vennligst kontakt IMI. I kjølesystemer må rør og ventil isoleres.



NB!



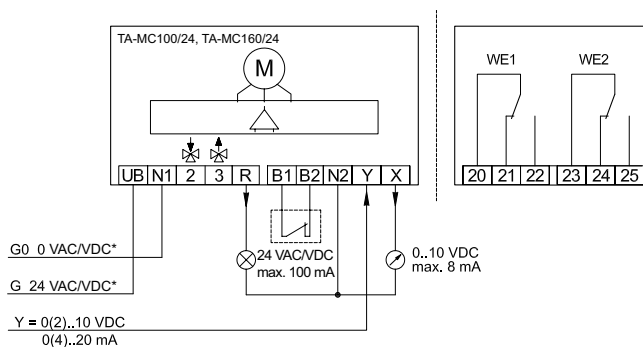
Koblingskjema

24 VAC

Modulerende 0(2)-10V, 0(4)-20 mA

Standard design

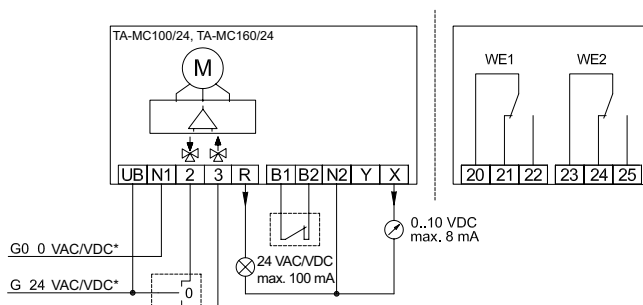
Spesialtilbehør



3-punkts

Standard design

Spesialtilbehør

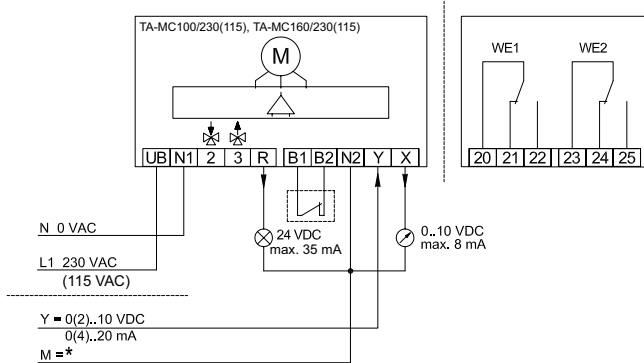


*) DC – Likstrømsspänning.

230 VAC (115 VAC)
Modulerende 0(2)-10V, 0(4)-20 mA

Standard design

Spesialtilbehør

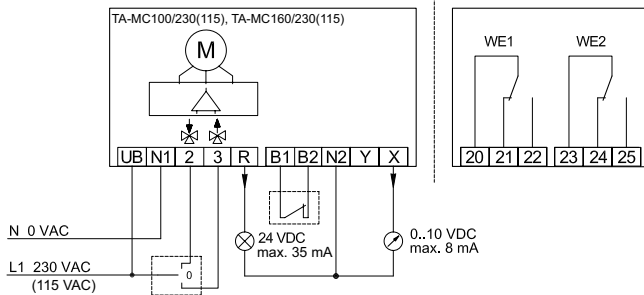


*) M = ground

3-punkts

Standard design

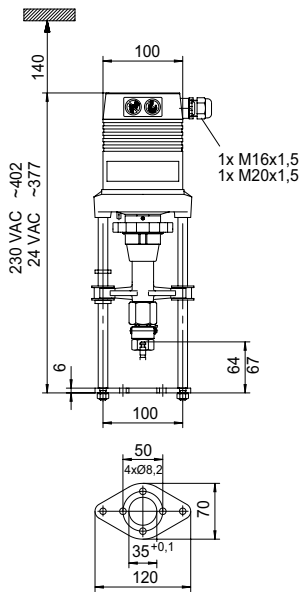
Spesialtilbehør



Terminal	Beskrivelse
UB, N1	Nettspenning
2	Styrespenning for ned-bevegelse
3	Styrespenning for opp-bevegelse
R	Responssignal i "manuell" modus avhengig av forsyningsspenningen: forsyning 24 VAC: R = 24 VAC maks. 100 mA forsyning 230/115 VAC: R = 24 VDC maks. 35 mA
B1, B2	Tilkobling av en potensialfri bryter (f.eks. for frostbeskyttelse) - brokblet hvis den ikke brukes
Y	Inngangssignal, modulerende modus
X	Utgangssignal, modulerende modus
N2	Potensialfrie X, Y og R signaler - Når potensialfrie X, Y og R signaler er identiske med potensialfri nettspenning er sammenkobling av terminalene N1 og N2 mulig - Dersom aktuatoren kjøres i modulerende modus ved 230 V (115 V) må N2 tilkobles - Dersom aktuatoren kjøres i 3-punkts modus ved 230 V (115 V) må N2 tilkobles hvis du ønsker å bruke X eller/og R på samme tid
WE1, WE2	Bryterenheter for posisjon - se "Aktuatorvarianter"
20, 21, 22	Bryterenheter for terminalvalg PS1
23, 24, 25	Bryterenheter for terminalvalg PS2

For 24V/230V/115V 3-punkts regulering kan aktiveringsretningen endres ved å flytte forsyningskablene til terminal 2 og 3 på aktuatoren.

Artikler



TA-MC160

Driftsspennning	Inngangssignal	Motorkraft [N]	Artikkelnr.
24 VAC	0(2)-10 VDC, 0(4)-20 mA, 3-punkts	1600	61 160-001
24 VDC*	0(2)-10 VDC, 0(4)-20 mA, 3-punkts	1100	61 160-402
230 VAC	0(2)-10 VDC, 0(4)-20 mA, 3-punkts	1600	61 160-002
115 VAC	0(2)-10 VDC, 0(4)-20 mA, 3-punkts	1600	61 160-302

*) DC – Likstrømsspänning.

For noen ventiltyper kan det være behov for en adapter. Informasjon om adaptere inkludert i hvert ventilblad.

For IP65-versjon: Legg til "IP" etter artikkelnr., eksempel 61 160-001IP

Tilbehør

Øvrig tilbehør

		Artikkelnr.
ACA 71	Bryterenhet for posisjon (2 brytere)	67 071-100
ACA 76	Utgangssignal: 0(4)-20mA	67 076-100

NB: Posisjonsbryterenhet og utgangssignal 0(4)...20 mA ikke i kombinasjon.

Spindelvarmere

TA-MC55, TA-MC55Y, TA-MC100, TA-MC160

	Driftsspennning	Artikkelnr.
ACV 13	24 VAC	68 013-015



Produkter, tekster, bilder, grafikk og diagrammer i denne brosjyren kan til enhver tid endres av IMI uten forutgående varsel eller forklaring. For den aller siste informasjonen om våre produkter, samt spesifikasjoner, gå inn på climatecontrol.imiplc.com.

Climate Control, en sektor af IMI plc. (Juridisk registreret som IMI Hydronic Engineering A/S)
IMI Hydronic Engineering AS, Glynitveien 7, 1400 Ski. Tel: 64 91 16 10.