

Simply Vento



Syklonbasert vakuumavgassing
For varmesystemer

Simply Vento

Simply Vento er en *syklonbasert* vakuumavgassingsenhet for varmesystemer. Ved å sette systemvannet i en kraftig syklon i vakuumkammeret skilles gasser og vann tilnærmet fullstendig. Løsningen anbefales benyttet i anlegg som krever presisjon, høy ytelse samt kompakt design. **BrainCube Connect** kontrollpanel tar konnektivitet til et nytt nivå, og muliggjør kommunikasjon med BMS-system og andre BrainCube-enheter samt fjernstyring av trykkvedlikeholdssystemet gjennom sanntidsvisning.



Nøkkelfunksjoner

- > **Høyere virkningsgrad med syklonbasert vakuumavgassing**
Betydligt mer effektiv enn andre vakuumavgassingssystemer.
- > **Kompakt design**
Gulv-stående eller vegg-hengt.
- > **Enkel oppstart, ekstern tilgang og feilsøking**
Standardisert integrert tilkobling til vår IMI Webserver og til BMS anlegg.
- > **Tilvalg. Veggbrakett, lyd- og vibrasjonsdempende**
For Vento Compact i installasjon som er spesielt sensitivt for lyd og vibrasjon.
- > **Plug & Play-installasjon og oppstart**
Koble enheten til anlegget
Plugg i strømforsyning
Følg anvisningene vist på BrainCube-enheten

Teknisk beskrivelse - TecBox kontrollenhet

Anvendelsesområde:

Varmeanlegg.
For systemer i henhold til EN 12828, EN 12976, ENV 12977, EN 12952, EN 12953

Medie:

Ikke-aggressivt og gift-fritt medie.
Tilsetning av frostvæske opp til 50%.

Trykk:

Laveste tillatte trykk, PSmin: -1 bar
Maksimalt tillatt trykk, PS: 10 bar

Temperatur:

Min. tillatt temperatur, TSmin: 0 °C
Maks. tillatt temperatur, TS: 90 °C
Maksimalt tillatte omgivelsestemperatur, TA: 40°C
Laveste tillatte omgivelsestemperatur, T Amin: 0°C

Spenning:

1 x 230 V (± 10 %) / 50 Hz

Elektriske koblinger:

Lokale sikringer i henhold til strømforbruk og lokale normer
3 potensialfrie utganger (NO) for ekstern alarmindikasjon (230V maks. 2A)
1 RS-485 inn-/utgang
1 Ethernet RJ45 kontakt
1 USB-hub kontakt

Beskyttelsesklasse:

IP 54 lik EN 60529

Mekaniske koblinger:

Sin1: inntak fra systemet G1/2"
Sout: uttak til systemet G1/2"

Materiale:

Metallkomponenter i kontakt med medium: karbonstål, støpejern, rustfritt stål, AMETAL®, messing, rødmetall.

Transport og lagring:

I frostfritt og tørt miljø.

Standard:

Bygget i henhold til
LV-D. 2014/35/EU
EMC-D. 2014/30/EU

Funksjon, utstyr, fordeler

TecBox kontrollenhet

- BrainCube Connect styring for intelligent, helautomatisk og sikker systemdrift. Selvoptimaliserende med minnefunksjon.
- Bestandig, opplyst 3,5" TFT-berøringsskjerm med farger. Web-basert grensesnitt med fjernkontroll og sanntidsvisning. Brukervennlig, driftsorientert menulayout med dra- og tappfunksjon, trinn-for-trinn oppstartsprosedyre, og direkte brukerstøtte via pop-up vinduer. Viser driftsstatus og alle relevante parametere som tekst og/eller grafikk, flerspråklig.
- Standardisert integrert tilkobling (Ethernet, RS 485) til IMI webserver og BMS (Modbus- og IMI Pneumatex-protokoll).
- Programvareoppdateringer og datalogging mulig via USB-forbindelse.
- Datalogging og systemanalyse, kronologisk meldingsminne med prioriteringsfunksjon, fjernstyring med sanntidsvisning.
- Høykvalitets metall deksel.

Vakuumavgassing

- ca 200 l/t i kapasitet for systemavgassing.
- Vacusplit: Avgassingsprogrammer for kontinuerlig drift med syklontechnologi. Gassundermetning på tilnærmet 100 %.
- Oxystop avgassing: Sikker avgassing av anlegg i et spesialdesignet syklonkar (innvendig i TecBox). Beskytter anlegget mot korrosjon.

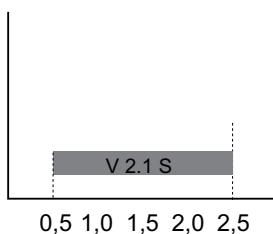
DNe standardverdier for tilførsels ledning med Simply Vento

		Simply Vento
Lengde opp til ca. 10 m	DNe	25
Lengde opp til ca. 20 m	DNe	25
Lengde opp til ca. 30 m	DNe	32

Hurtigvalg

Arbeidstrykkområde dpu

Type

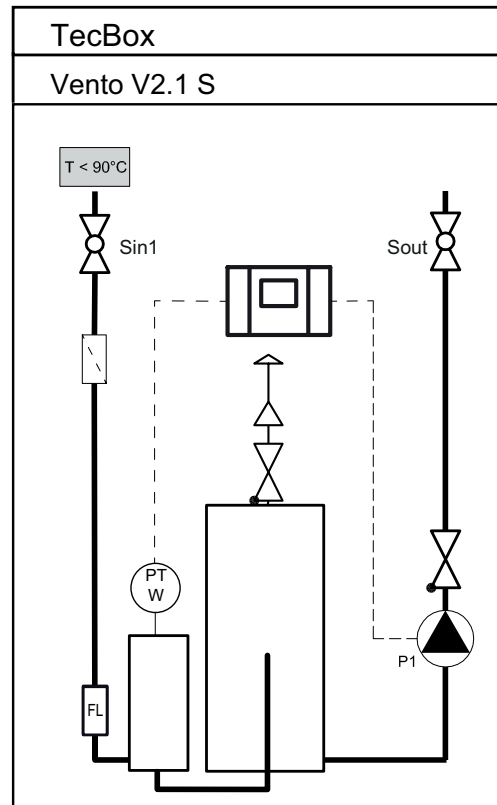


dpu

		Simply Vento
dpu min.	bar	0,5
dpu max.	bar	2,5

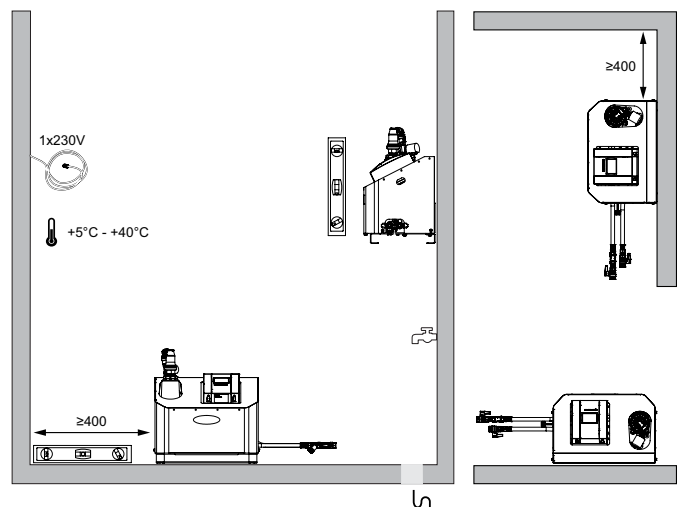
Prinsippskjema

Simply Vento



Installasjon

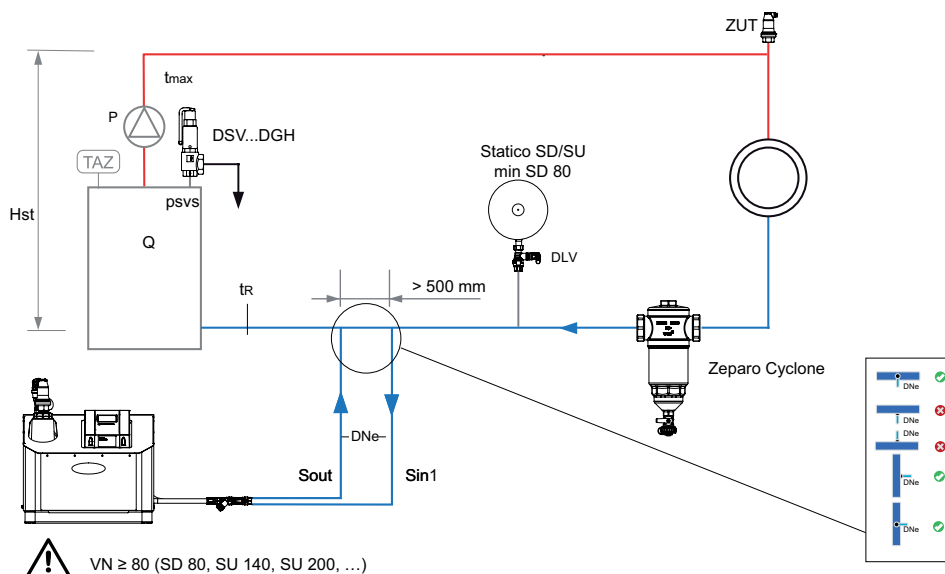
Simply Vento



Installasjonseksempel

For varmelegg, returtemperatur $t_r \leq 90^\circ\text{C}$

(tilpassning kan være nødvendig for å tilfredsstille lokale regelverk)

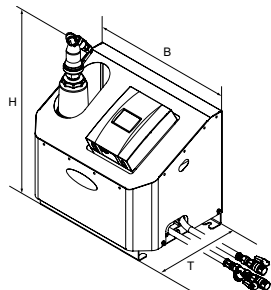


Zeparo

Topplufter Zeparo ZUT eller ZUP på alle høydepunkter for utlufting under oppfylling.

Zeparo Cyclone: Utskiler for slam og Magnetitt. Monteres på retur tilbake til energikilde.

TecBox kontrollenhet, Simply Vento Varmelegg



Simply Vento

Syklonbasert vakuavgassingsenhet. 1 pumpe, 1 sykklonbasert vakuavgassingsenhet og BrainCube Connect-styring.

2 stk fleksible slanger med kuleventiler. 1/2" anslutning.

Type	B	H	T	m	Pel	VNd	SPL	dpu	NRF nr	Artikkelnr.
				[kg]	[kW]	[m ³]	[dB(A)]	[bar]		
10 bar (PS)										
V 2.1 S	520	575	350	28	0,75	10	~55*	0,5 - 2,5	840 26 39	303030-10400

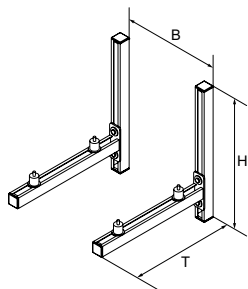
VNd = Kapasiteten som en anordning er klassifisert for

Pel = Elektrisk belastning

dpu = Arbeidstrykkområde

*) Når pumpen går

Veggbrakett, lyd- og vibrasjonsdempende for Vento VS/VF Connect



Veggbrakett WB VSF

Lyd og vibrasjonsdempende veggbrakett for Simply Vento og Vento Compact Connect. Minimerer overføring av lyd og vibrasjon fra enheten til monteringspunktet.

Type	B	H	T	m	EAN	Artikkelnr
				[kg]		
WB VSF	376	500	520	7,5	7640161644557	301032-30021

B = Senter-til-senter avstand for optimal montering

Produkter, tekster, bilder, grafikk og diagrammer i denne brosjyren kan til enhver tid endres av IMI Hydronic Engineering uten forutgående varsel eller forklaring. For den aller siste informasjonen om våre produkter, samt spesifikasjoner, gå inn på www.imi-hydronic.no.
IMI Hydronic Engineering AS, Glynitveien 7, 1400 Ski. Tel: 64 91 16 10.