

STAD ZERO



Innreguleringsventiler

Innreguleringsventil DN 10-50 laget av blyfri messing (mindre enn 0,1 % bly)

STAD ZERO

STAD innreguleringsventil gjør innregulering enkelt, brukervennlig og nøyaktig i de fleste applikasjoner. Perfekt for bruk i varme- og kjøleanlegg samt tappevannsanlegg. STAD ZERO er et blyfritt produkt (<0,1 % blyinnhold) spesielt utviklet for å adressere lokale miljøkrav.



Nøkkelfunksjoner

- > **ZERO – blyfri**
Produkt laget av blyfri messing (<0,1% blyinnhold).
- > **Høy nøyaktighet for alle innstillinger**
Sørger for nøyaktig innregulering og mengdemåling.
- > **Ratt**
Ratt med digital avlesning, som sikrer nøyaktig og ukomplisert innregulering. Avstengningsfunksjon for enkelt vedlikehold.
- > **Selvtettende måleuttak**
For enkel, nøyaktig innregulering.

Teknisk beskrivelse

Anvendelsesområde:

Varme- og kjøleanlegg
Tappevannsanlegg

Funksjon:

Innregulering
Forinnstilling
Måling
Avstenging
Avtapping

Dimensjon:

DN 10-50

Trykkklasse:

PN 25

Temperatur:

Maks. arbeidstemperatur: 120°C
(for kortere perioder 150°C)
Min. arbeidstemperatur: -20°C

Medium:

Vann eller nøytrale væsker, blandinger av vann og glykol (0-57%).

Materiale:

Ventilhus og overdel: Messing CC768S
Tetning (hus/overdel): O-ring i EPDM
Kjegle: Messing CW724R (CuZn21Si3P)
Setetetning: O-ring i EPDM
Spindel: Messing CW724R (CuZn21Si3P)
Glidebrikke: PTFE
Spindeltetning: O-ring i EPDM
Fjær: Rustfritt stål
Ratt: Polyamid og TPE

Måleuttak: Messing CW724R (CuZn21Si3P)

Tetninger: EPDM
Lokk: Polyamid og TPE

Avtapping: Messing CC768S
Tetning: EPDM
Pakninger: Fiberbasert aramid

Merking:

Hus: IMI, TA, PN 25/400 WWP, DN og tommebetegnelse. DN 50 også CE.
Ratt: TA, STAD* ZERO og DN. Hvit id-tag.

Tilkobling:

Innvendige gjenge lik ISO 228.
Gjengelengde lik ISO 7/1.

Typegodkjennelse:

Godkjent for oppvarming og kjøling systemer og tappevannssystemer fra RISE Sertifisering, Sverige.

Måleuttak

Måleuttakene er selvnettende. Ved måling løsnes lokket, og målenålen føres inn gjennom det selvnettende måleuttaket.

Avtapping

Ventiler med avtappingsnippel for G1/2 anslutning.

Dimensjonering

Når Δp og ønsket mengde er kjent, kan Kv-verdien beregnes ved hjelp av formlene eller diagrammet.

$$Kv = 0,01 \frac{q}{\sqrt{\Delta p}} \quad q \text{ l/h, } \Delta p \text{ kPa}$$

$$Kv = 36 \frac{q}{\sqrt{\Delta p}} \quad q \text{ l/s, } \Delta p \text{ kPa}$$

Kv-verdier

Kv-områdene er gyldige for oppgitt nøyaktighet. For lavere eller mellomliggende verdier, bruk programvare (HySelect, HyTools) eller innreguleringsverktøy (TA-SCOPE).

Rattinnst.	DN 10	DN 15	DN 20	DN 25	DN 32	DN 40	DN 50
0.5	-	0.136	0.533	0.599	1.19	1.89	2.62
1	0.091	0.226	0.781	1.03	2.09	3.40	4.10
1.5	0.134	0.347	1.22	2.13	3.36	4.74	6.76
2	0.264	0.618	1.95	3.64	5.22	6.25	11.4
2.5	0.461	0.931	2.71	5.26	7.77	9.16	15.8
3	0.799	1.46	3.71	6.65	9.82	12.8	21.5
3.5	1.22	2.07	4.51	7.79	11.9	16.2	27.0
4	1.36	2.56	5.39	8.59	14.2	19.3	32.3

MERK: I programvare (HySelect, HyTools) og innreguleringsinstrument (TA-SCOPE) heter STAD ZERO, STAD*.

Målenøyaktighet

Rattets nullstilling er kalibrert og skal ikke endres

Prosentvis måleavvik ved forskjellige forinnstillinger

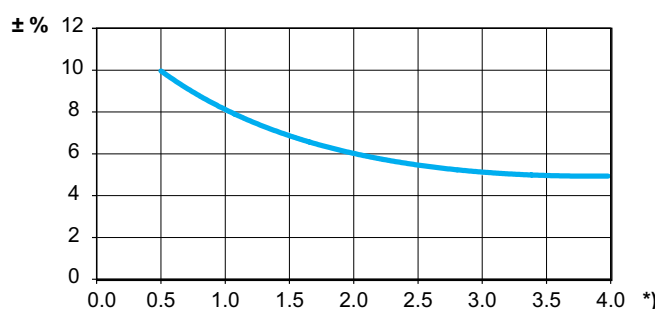
Kurven (Fig. 1) gjelder for ventiler montert med spesifisert strømningsretning og med normale røranslutninger.

Dessuten bør monteringen av armatur og pumper rett foran ventilen unngås (Fig. 2).

Ventilen kan monteres med omvendt strømningsretning.

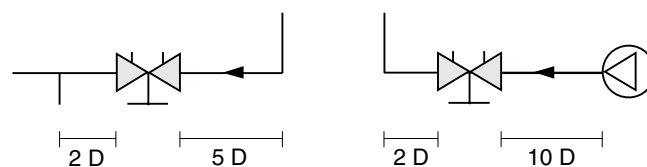
Avvikskarakteristikken gjelder for denne strømningsretningen også, men avvikene kan bli inntil 5 % større.

Fig. 1



*) Innstilling, antall omdreininger.

Fig. 2



D = Ventil DN

Korreksjon for forskjellige væsker

Mengdeberegningene gjelder for vann (20 °C). For andre væsker som har tilnærmet lik viskositet som vann ($\leq 20 \text{ cSt} = 3^\circ\text{E} = 100 \text{ S.U.}$) er kun korrigering for volumvekten nødvendig.

Ved lave temperaturer blir viskositeten høyere og laminær strømning kan opptre i ventilene. Dette gir opphav til et mengdeavvik som øker med små ventiler, lave innstillinger og lave differansetrykk. Korreksjon for dette avviket kan gjøres ved hjelp av dataprogrammet HySelect eller direkte i IMI Hydronic Engineering innreguleringsinstrument.

Forinnstilling

Innstilling av en ventil for et visst trykkfall som eksempelvis motsvarer 2,3 omdreininger i diagrammet, skjer på følgende måte:

1. Steng ventilen helt (Fig. 1)
2. Åpne ventilen 2,3 omdreininger (Fig. 2)
3. Skru inn innerspindelen til den stopper ved hjelp av en 3mm umbraconøkkel.
4. Ventilen er nå forinnstilt.

For å kontrollere forinnstillingen stenger man ventilen. Indikeringen skall da stå på 0,0. Deretter åpner man ventilen til stopp. Indikeringen angir da forinnstillingsverdien, i dette tilfelle 2,3 (Fig. 2).

Til veiledning for bestemmelse av riktig ventildimensjon og forinnstilling (trykkfall) finnes diagram som for hver ventildimensjon, viser trykkfallet ved forskjellige innstillinger og mengder.

Helt åpen ventil tilsvarer 4,0 omdreininger (Fig. 3). Åpning over 4 omdreininger gir ikke større kapasitet.

Fig. 1
Stengt ventil

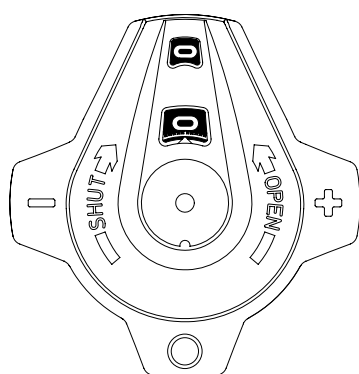


Fig. 2
Åpen til 2,3

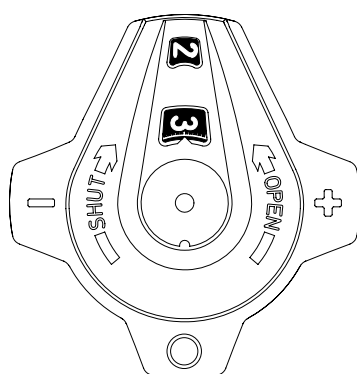
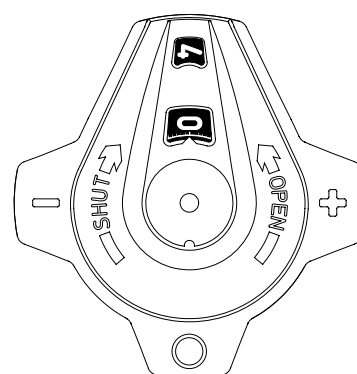


Fig. 3
Helt åpen



Diagrameksempel

Hvilken forinnstilling får en DN 25 ventil med ønsket vannmengde 1,6 m³/h og et trykkfall på 10 kPa.

Løsning:

Trekk en linje mellom 1,6 m³/h og 10 kPa. Dette gir Kv=5,06.

Deretter en horisontal linje fra Kv til søylen for DN 25 og vi leser av en ventilforinnstilling 2,44 omdreininger.

OBS!

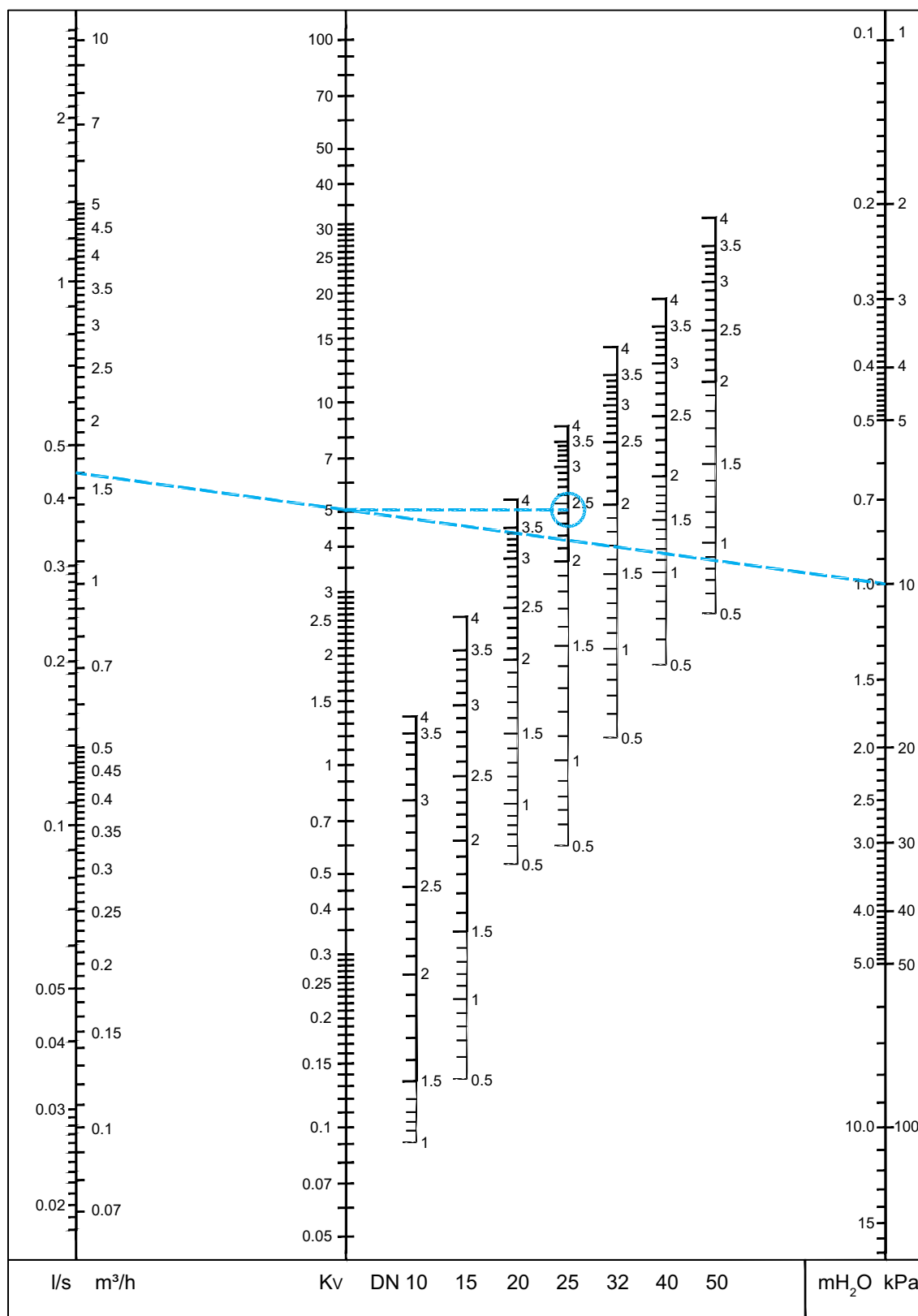
Dersom vannmengden ligger utenfor diagrammet, kan man gå fram på følgende måte:

I eksempelet over er de aktuelle verdiene 10 kPa trykkfall, Kv=5,06 og vannmengde 1,6 m³/h.

Med 10 kPa i trykkfall og Kv=0,506 får man en vannmengde på 0,16 m³/h. Kv=50,6 gir en vannmengde på 16 m³/h. Med utgangspunkt i kjente verdier, kan man altså finne 0,1 eller 10 ganger vannmengde og Kv-verdi.

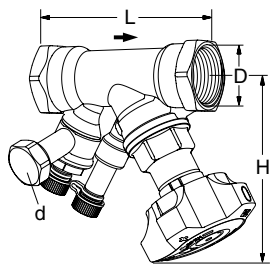
Diagram

En **rett linje** som forbinder søylene for **mengde-Kv-trykkfall**, utgjør forbindelsen mellom de forskjellige opplysninger. Ved å dra en **horisontal linje fra aktuell Kv-verdi** finner man innstillingen for respektive ventilstørrelse.



MERK: I programvare (HySelect, HyTools) og innreguleringsinstrument (TA-SCOPE) heter STAD ZERO, STAD*.

Artikler

**Med avtapping**

Innvendige gjenger.

Gjenge lik ISO 228. Gjengelengde lik ISO 7/1.

DN	D	L	H	Kvs	Kg	NRF nr	Artikkelnr.
d = G1/2							
10*	G3/8	73	100	1,36	0,53		52 853-210
15*	G1/2	84	100	2,56	0,56		52 853-215
20*	G3/4	94	100	5,39	0,64		52 853-220
25	G1	105	105	8,59	0,77		52 853-225
32	G1 1/4	121	110	14,2	1,1		52 853-232
40	G1 1/2	126	120	19,3	1,5		52 853-240
50	G2	155	120	32,3	2,1		52 853-250

→ = Strømningsretning

*) Kan tilknyttes til glatte rør med klemringskoblingen KOMBI.

Kvs = m³/h ved et trykfall på 1 bar ved helt åpen ventil.**MERK:** I programvare (HySelect, HyTools) og innreguleringsinstrument (TA-SCOPE) heter STAD ZERO, STAD*.

Produkter, tekster, bilder, grafikk og diagrammer i denne brosjyren kan til enhver tid endres av IMI Hydronic Engineering uten forutgående varsel eller forklaring. For den aller siste informasjonen om våre produkter, samt spesifikasjoner, gå inn på www.imi-hydronic.no.
IMI Hydronic Engineering AS, Glynitveien 7, 1400 Ski. Tel: 64 91 16 10.