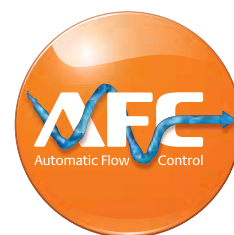


Eclipse ZERO



Termostatstyrte radiatorventiler

Termostatisk radiatorventil i blyfri messing (mindre enn 0,1% bly) med automatisk vannmengdebegrensning

Eclipse ZERO

Termostatventilen Eclipse ZERO har en unik, integrert vannmengdebegrenser som eliminerer for høy gjennomstrømning. Ønsket mengde kan justeres med en enkel vridning direkte på ventilen. Innstilt gjennomstrømning vil ikke overskrides - selv ikke ved endringer i belastning pga. andre ventiler som stenger eller ved oppstart etter nattsenking. Ønsket vannmengde stilles inn direkte på ventilen, og det kreves således ingen kompliserte kalkulasjoner for å bestemme forinnstillingsverdi. Eclipse ZERO er et blyfritt produkt (<0.1% blyinnhold) spesielt utviklet for å adressere lokale miljøkrav.



Nøkkelfunksjoner

- > **ZERO – blyfri**
Produkt laget av blyfri messing (<0,1% blyinnhold).
- > **Gjennomstrømningsområde fra 10 til 150 l/t**
For høy fleksibilitet
- > **Integrert vannmengdebegrenser**
Eliminerer for høy gjennomstrømning
- > **Perfekt ved renovering**
Standard dimensjoner på ventilhus og enkelt mengdeinnstilling.
- > **Enkel justering**
Prosjekttert vannmengde ved hjelp av en enkel justering direkte på ventilen

Teknisk beskrivelse

Anvendelsesområde:

Varmeanlegg

Funksjon:

Regulering
Vannmengdebegrensning
Avstengning

Dimensjon:

DN 10-15

Trykkklasse:

PN 10

Vannmengdeområde:

Gjennomstrømningen kan forinnstilles i området: 10-150 l/h.
Ventilene leveres med innstilling for igangkjøring.
(Maks. nominell mengde q_{mN} ved 10 kPa i henhold til EN 215: 110 l/h)

Differansetrykk (ΔpV):

Maks. differansetrykk:
60 kPa (<30 dB(A))
Min. differansetrykk:
10 – 100 l/h = 10 kPa
100 – 150 l/h = 15 kPa

Temperatur:

Maks. arbeidstemperatur: 120°C, med beskyttelseshette eller aktuator 100°C.
Min. arbeidstemperatur: -10°C

Materiale:

Ventilhus: Messing CC768S eller CW724R (CuZn21Si3P)
O-ringer: EPDM-gummi
Kjegle: EPDM-gummi
Returfjær: Rustfritt stål
Ventilnnsats: Messing CW724R (CuZn21Si3P), PPS (polyfenylensulfid) og SPS (syndiotaktisk polystyren).
Ventilnnsatsen kan skiftes ut ved hjelp av serviceverktøyet (se Tilbehør) uten nedtapping av systemet.
Spindel: Rustfritt stål med dobbel o-ringstetning.

Overflatebehandling:

Ventilhus og koblingsdetaljer er forniklet

Merking:

TA, landskode, strømningsretning (pil), dimensjon og KEYMARK-merke.
Oransje beskyttelsesratt.

Standard:

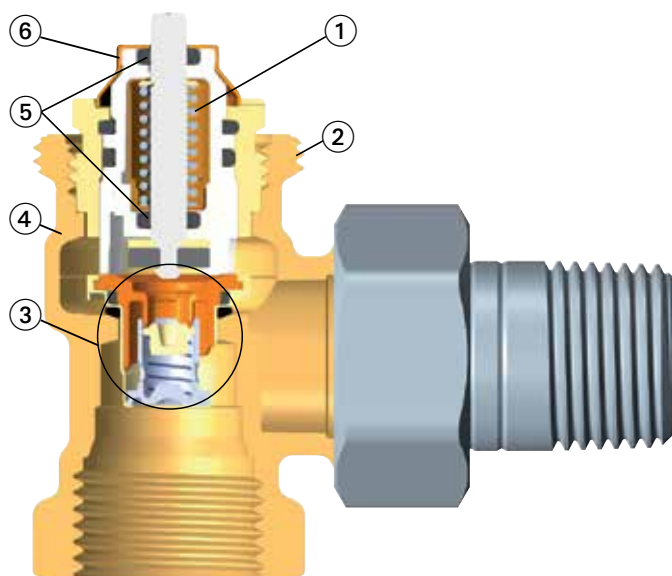
Eclipse ventiler oppfyller følgende krav:
- KEYMARK-sertifisert og testet i henhold til EN 215, serie S.



Tilkobling mot termostat og aktuator:
M30x1,5

Oppbygning

Eclipse



1. Kraftig returfjær i kombinasjon med høy holdekraft med tilpassede termostater og aktuatorer sikrer at ventilens reguleringsevne ikke reduseres over tid
2. M30x1,5-tilkobling for termostathoder og aktuatorer
3. Automatisk vannmengdebegrenser
4. Ventilhus laget av blyfri messing
5. Slitesterk dobbel O-ringstetning
6. Mengdeinnstilling

Utskiftbar innsats

Ventilinnsetsen kan skiftes ut ved hjelp av serviceverktøyet (se Tilbehør) uten nedtapping av systemet.

Funksjon

Eclipse mengdebegrenser

Innstilling av mengdebegrenser gjøres ved å dreie ventilinnsetsen med forinnstillingsnøkkel eller en 11 mm fastnøkkel. Når trykket øker flytter hylsen i innsatsen seg slik at prosjektert mengde ikke overskrides. Når trykket synker dytter fjæren hylsen tilbake til opprinnelig posisjon.

Applikasjon

Eclipse termostatventiler er tilpasset 2-rørs varmesystemer og kan benyttes for mengder i området 10 – 150 l/h. Minimum trykk, 15 kPa, må være tilgjengelig for alle ventiler. Maksimum trykk, 60 kPa, må ikke overskrides. Dersom trykket kan stige til over 60 kPa, kan differansetrykkregulatorer benyttes i kombinasjon med Eclipse.

Renovering

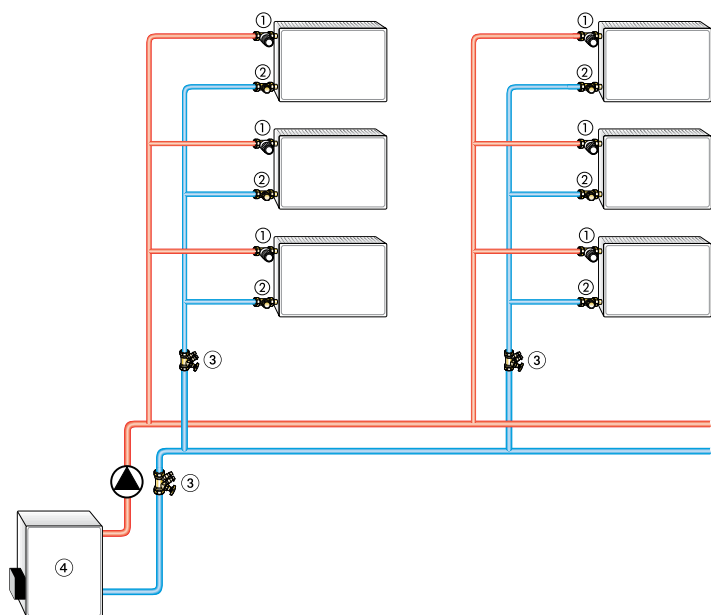
Standardmål (svensk standard) gjør det enkelt å bytte ut gamle ventiler med Eclipse. I alle våre ventiler med II+-merking kan innsatsen byttes til Eclipse.

Lyd

For å sikre lavt støynivå må følgende betingelser oppfylles:

- Differansetrykket over Eclipse må ikke overskride 60 kPa = 600 mbar = 0,6 bar (<30 dB(A)).
- Vannmengden må være korrekt innstilt.
- Systemet må være luftet og tilstrekkelig avgasset.

Applikasjonseksempel



1. Eclipse
2. Returventil Trim/Raditrim
3. STAD innreguleringsventil for dokumentasjon og feilsøking. Ikke nødvendig for innregulering. Dersom trykket kan stige til over 60 kPa, kan differansetrykkregulatorer benyttes i kombinasjon med Eclipse.
4. Varmekilde

Notater

- For å unngå skadelige avleiringer i varmeanlegget må det varmeoverførende mediet oppfylle kravene i VDIs retningslinje 2035. For industri- og fjernvarmeanlegg gjelder standardene VdTÜV og 1466/AGFW FW 510. Varmeoverførende medier, eller eventuelle smøremidler som inneholder mineralolje, kan ha en ekstrem negativ effekt, og vil vanligvis føre til at EPDM-tetninger løser seg opp. Ved bruk av nitrittfri frost- og antikorrosjonsvæske basert på etylenglykol må opplysningene gitt i produsentens dokumentasjon leses nøye, og da særlig det som gjelder konsentrasjon og tilsetningsstoffer.
- Spyl anlegget før utskiftning av termostatventiler i eksisterende systemer.
- Termostatventilene kan brukes sammen med alle termostathoder og termo- eller motordrevne aktuatorer fra IMI Hydronic Engineering. Optimal tilpasning av komponentene garanterer maksimal sikkerhet. Ved bruk av aktuatorer fra andre produsenter, sørg for at reguleringskraften er tilpasset termostatventiler med myktstengende ventilkjegler.

Innstilling

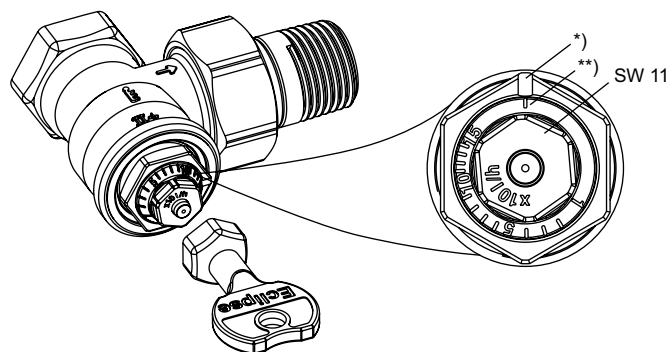
Vannmengdeinnstilling

Trinnløs innstilling fra 1 til 15 (10 til 150 l/h).

Justeres ved hjelp av forinnstillingsnøkkel (artikkelnr. 3930-02.142) eller 11 mm fastnøkkel.

- Plasser verktøyet på ventilen.
- Drei verktøyet slik at ønsket innstillingsverdi er på linje med ventilhusets index* (se fig.).
- Fjern verktøyet. Ventilen er nå justert.

Sett forfra og fra siden



*) Index

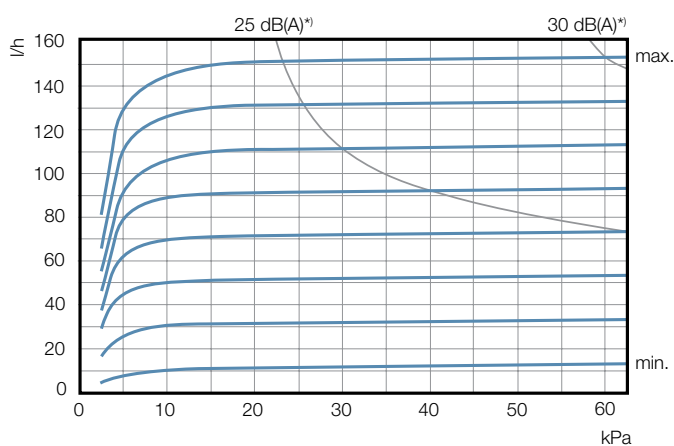
**) Innstilling for igangkjøring

Innstilling	1	I	I	I	5	I	I	I	I	10	I	I	I	I	15
l/h	10	20	30	40	50	60	70	80	90	100	110	120	130	140	150

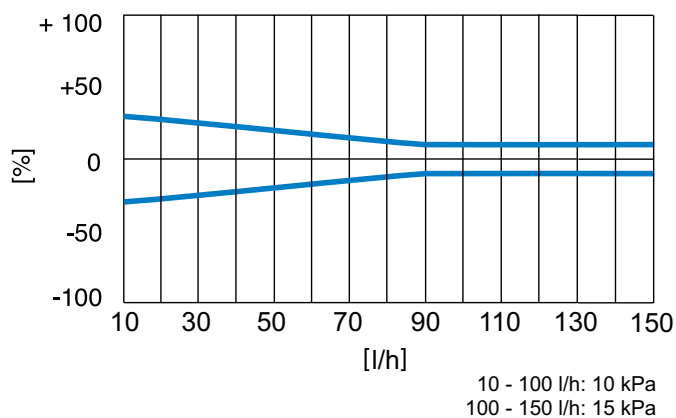
P-band [xp] maks. 2 K.

P-band [xp] maks. 1 K opp til 90 l/h.

Diagram



Strømningstoleranse



*) P-band [xp] maks. 2 K.

Innstillingstabell

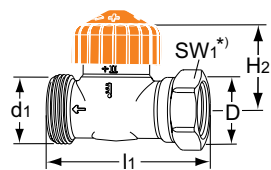
Innstillingsverdier for å unngå for lave vannmengder

Tabellen viser forinnstillingsverdier for system med åpne termostatventiler uten termostat.

q _{design} [l/h]	ΔpV *		
	10 kPa	15 kPa	20 kPa
	Innstilling		
10	1	1	1
20	3	3	2
30	4	4	3
40	6	5	4
50	7	6	5
60	9	7	6
70	10	8	7
80	12	9	8
90	13	11	9
100	14	12	10
110	15	13	11
120		14	12
130		15	13
140			14
150			15

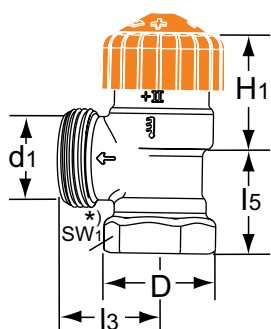
*) ΔpV = Minimum differansertykk

Artikler

**Rett**

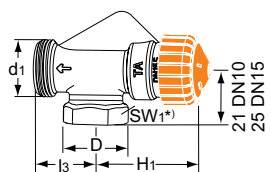
Uten radiatoranslutning

DN	D	d1	l1	H2	Vannmengdeområde [l/h]	NRF nr	Artikkelnr.
10	G3/8	M22x1,5	50	22,5	10-150		50 840-410
15	G1/2	M26x1,5	58	23,5	10-150		50 840-415

**Vinkel**

Uten radiatoranslutning

DN	D	d1	l3	l5	H1	Vannmengdeområde [l/h]	NRF nr	Artikkelnr.
10	G3/8	M22x1,5	23	21	27	10-150		50 842-410
15	G1/2	M26,1,5	26	25	24,5	10-150		50 842-415

**Omvendt vinkel**

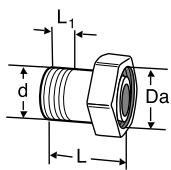
Uten radiatoranslutning

DN	D	d1	l3	H1	Vannmengdeområde [l/h]	NRF nr	Artikkelnr.
10	G3/8	M22x1,5	23	37,0	10-150		50 844-410
15	G1/2	M26x1,5	26	38,5	10-150		50 844-415

*) SW1: DN 10 = 22 mm, DN 15 = 27 mm

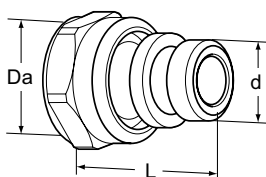
Målene H1 og H2 gjelder fra termostatens eller aktuatorens anleggsflate.

Radiatoranslutningar



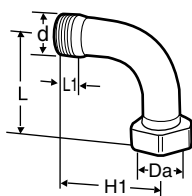
Rett hylse og mutter
(Sfærisk kon)

DN	d	Da	L	L1	NRF nr	Artikkelnr.
10	R3/8	M22x1,5	25	8	850 04 43	50 701-510
15	R1/2	M26x1,5	30	10	850 04 45	50 701-515
15	R1/2	M22x1,5	25	10	850 04 46	50 701-516



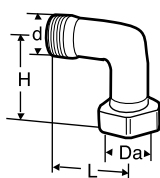
Rett hylse med O-ring og mutter
(Sfærisk kon)

DN	d	Da	L	NRF nr	Artikkelnr.
15	G1/2	M26x1,5	32	850 04 38	50 707-615
15	G1/2	M22x1,5	33	850 04 41	50 707-616



Bend og mutter
(Sfærisk kon)

DN	d	Da	L	L1	H	NRF nr	Artikkelnr.
10	R3/8	M22x1,5	48	8	44	850 04 23	50 702-110
15	R1/2	M26x1,5	56	10	46	850 04 25	50 702-115



Vinkel og mutter

For ventilsett (Sfærisk kon)

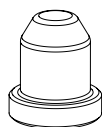
DN	d	Da	L	H	NRF nr	Artikkelnr.
10	M22x1,5	M22x1,5	27	26,5	-	50 702-510

Tilbehør

**Forinnstillingsnøkkel**

for Eclipse. Farge: oransje

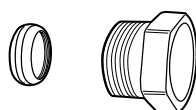
NRF nr	Artikkelnr.
850 07 98	3930-02.142

**Beskyttelseskappe**

Passer for termostatventiler og integrerte ventiler med M30x1,5 til termostat/aktuator.

Forniklet messing.

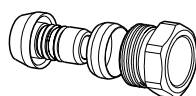
NRF nr	Artikkelnr.
850 02 44	2202-00.072

**Klemringskobling KOMBI**

Maks. 100°C

(For ytterligere informasjon se katalogblad KOMBI).

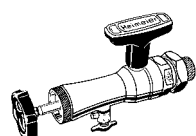
Utvendige rørgjenger på trykkmutter	For rør, diameter	NRF nr	Artikkelnr.
G3/8	10	505 58 13	53 235-104
G3/8	12	505 58 23	53 235-107
G1/2	10	505 58 16	53 235-109
G1/2	12	505 58 26	53 235-111
G1/2	14	-	53 235-112
G1/2	15	505 58 33	53 235-113
G1/2	16	505 58 39	53 235-114

**Klemringskobling KOMBI-MT**

Maks. 95°C

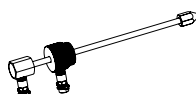
(Se katalogblad KOMBI-MT).

Utvendige rørgjenger på trykkmutter	Dim MT-rør (AluPEX)	NRF nr	Artikkelnr.
G1/2	16x2	-	53 231-114

**Serviceverktøy**

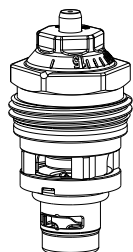
Komplett koffert med verktøy og pakningsett for utskiftning av ventilinnsats uten nedtapping av systemet (for DN 10 - DN 20).

	NRF nr	Artikkelnr.
	-	9721-00.000
Pakningsett	-	9721-00.514

**Målespindel for serviceverktøy**

For måling av differansetrykk over ventilen med TA-SCOPE innreguleringsinstrument.

	NRF nr	Artikkelnr.
	-	9790-01.890

**Utskiftbar ventilinnsats**

Med automatisk vannmengdebegrenser for Eclipse ZERO.

	NRF nr	Artikkelnr.
	-	3930-12.300

Termostathoder: Se katalogblad TRV 300 og TRV Nordic
Andre tilbehør, se katalogblad "Tilbehør radiatorventiler"

Produkter, tekster, bilder, grafikk og diagrammer i denne brosjyren kan til enhver tid endres av IMI Hydronic Engineering uten forutgående varsel eller forklaring. For den aller siste informasjonen om våre produkter, samt spesifikasjoner, gå inn på www.imi-hydronic.no.
IMI Hydronic Engineering AS, Glynitveien 7, 1400 Ski. Tel: 64 91 16 10.