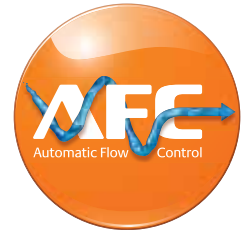


Eclipse 300



Termostatstyrte radiatorventiler

Med automatisk vannmengdebegrensning for store radiatorer med lav ΔT

Eclipse 300

Termostatventilen Eclipse 300 har en unik, integrert vannmengdebegrenser som eliminerer for høy gjennomstrømning. Ønsket mengde kan justeres med en enkel vridning direkte på ventilen. Innstilt gjennomstrømning vil ikke overskrides - selv ikke ved endringer i belastning pga. andre ventiler som stenges eller ved oppstart om morgenen. Ventilen styrer vannmengden uavhengig av differansetrykk. Derfor er kompliserte beregninger for bestemme innstillinger er ikke nødvendig.



Nøkkelfunksjoner

- > **Integrert vannmengdebegrenser**
Eliminerer for høy gjennomstrømning
- > **Enkel justering**
Prosjektet vannmengde ved hjelp av en enkel justering direkte på ventilen
- > **Gjennomstrømningsområde fra 30 til 300 l/t**
For høy fleksibilitet
- > **Perfekt ved renovering**
Standard dimensjoner på ventillhus og enkelt mengdeinnstilling.

Teknisk beskrivelse

Anvendelsesområde:

Varme- og kjøleanlegg

Funksjon:

Regulering
Vannmengdebegrensning
Avstengning

Dimensjon:

DN 15

Trykkklasse:

PN 10

Temperatur:

Maks. arbeidstemperatur: 120°C, med beskyttelseshette eller aktuator 100°C.
Min. arbeidstemperatur: -10°C

Vannmengdeområde:

Gjennomstrømningen kan forinnstilles i området: 30-300 l/h.
Ventilene leveres med innstilling for igangkjøring.

Differansetrykk (Δp_V):

Maks. differansetrykk:
60 kPa (<30 dB(A))
Min. differansetrykk:
30 – 300 l/h = 20 kPa

Materiale:

Ventillhus: Korrosjonsbestandig rødmetall
O-ringer: EPDM-gummi
Kjegle: EPDM-gummi
Returfjær: Rustfritt stål
Ventilnnsats: Messing, PPS (polyfenylensulfid)
Ventilnnsatsen kan skiftes ut ved hjelp av serviceverktøyet (se Tilbehør) uten nedtapping av systemet.
Spindel: Rustfritt stål med dobbel O-ringstetning.

Overflatebehandling:

Ventillhus og koblingsdetaljer er forniklede

Merking:

THE, landskode, strømningsretning, DN, HF (High Flow) og KEYMARK-Designation.
Grønn beskyttelsesratt.

Standard:

Ventilene oppfyller følgende krav:
– KEYMARK-sertifisert og testet i henhold til DIN EN 215, serie D.



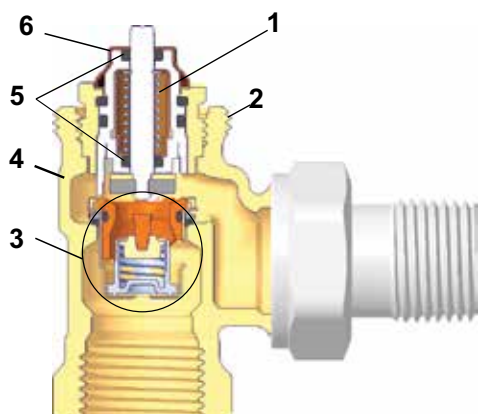
Rørtilkobling:

Den innvendige gjengen på ventilen, er designet for gjengede rør, eller ved bruk av Kombikobling for kobberrør eller presisjon stålør.
I den andre enden med 3/4" utvendige gjenger kan det benyttes Eurocon koblinger.

Tilkobling mot termostat og aktuator:

M30x1,5

Oppbygning



1. Kraftig returfjær i kombinasjon med høy holdekraft sikrer at ventilens yteevne ikke reduseres over tid
2. M30x1,5-tilkobling for termostathoder og aktuatorer
3. Automatisk vannmengdebegrenser
4. Ventilhus i korrosjonsbestandig rødmetall
5. Bestandig dobbel O-ringstetning
6. Gjennomstrømningsinnstilling

Utskiftbar innsats

Ventilinnsetsen kan skiftes ut ved hjelp av serviceverktøyet (se Tilbehør) uten nedtapping av systemet.

Funksjon

Eclipse mengdebegrenser

Innstilling av mengdebegrenser gjøres ved å dreie ventilinnsetsen med forinnstillingsnøkkel eller en 11 mm fastnøkkel. Når trykket øker flytter hylsen i innsatsen seg slik at prosjektert mengde ikke overskrides. Når trykket synker dytter fjæren hylsen tilbake til opprinnelig posisjon.

Applikasjon

Termostatventil Eclipse 300 er laget for to-rørs pumpedrevet varmeanlegg med normal til lav ΔT .

Prosjektert vannmengde for hver radiator stilles inn direkte på ventilen. Automatisk begrensning oppnås ved hjelp av en enkel vridning, og valgt gjennomstrømning vil ikke overskrides. Dette gjelder selv ved for høyt trykk pga. belastningsendringer i systemet, som f.eks. når andre ventiler stenges eller ved oppstart om morgenen. Eclipse garanterer ønsket vannmengde.

Ventilen styrer vannmengden uavhengig av differansetrykket. Derfor er kompliserte beregninger for å bestemme innstillinger er ikke nødvendig. Trykkberegning i gamle systemer trenger ikke utføres. Det er kun vannmengden som man behøver å beregne får å oppnå nødvendig effekt til radiatoren ventilen skal betjene.

(se innstillingstabell). Min. differensialtrykket må være på den mest ugunstige ventilen. Om nødvendig kan det måles for å optimalisere pumpeinnstillingene (se tilbehør).

Renovering

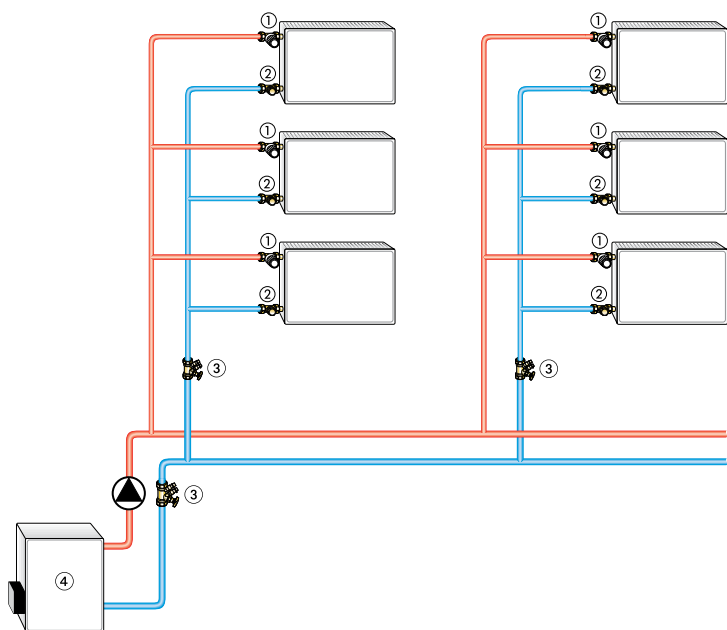
Termostatiske ventilhus merket med "HF" (High Flow) kan ettermonteres med innsatsene Standard PLR (med spesielt lav motstand) og Eclipse 300.

Støynivå

For å sikre lavt støynivå må følgende betingelser oppfylles:

- Differansetrykket over Eclipse 300 må ikke overskride 60 kPa = 600 mbar = 0,6 bar (<30 dB(A)).
- Systemet må være luftet og tilstrekkelig avgasset.
- Ikke benytt fleksible slanger ved montering på fan coils.

Applikasjonseksempel



1. Eclipse
2. Returventil Trim/Raditrim
3. STAD innreguleringsventil for vedlikehold og diagnostisering. Ikke nødvendig for innregulering. Dersom trykket kan stige til over 60 kPa, kan differansetrykkregulatorer benyttes i kombinasjon med Eclipse.
4. Kjele

Notater

- For å unngå skadelige avleiringer i varmeanlegget må det varmeoverførende mediet oppfylle kravene i VDIs retningslinje 2035. For industri- og fjernvarmeanlegg gjelder standardene VdTÜV og 1466/AGFW FW 510. Varmeoverførende medier, eller eventuelle smøremidler som inneholder mineralolje, kan ha en ekstrem negativ effekt, og vil vanligvis føre til at EPDM-tetninger løser seg opp. Ved bruk av nitrutfri frost- og antikorrosjonsvæske basert på etylenglykol må opplysningene gitt i produsentens dokumentasjon leses nøye, og da særlig det som gjelder konsentrasjon og tilsetningsstoffer.
- Spyl anlegget før utskiftning av termostatventiler i eksisterende systemer.
- Termostatventilene kan brukes sammen med alle termostathoder og termo- eller motordrevne aktuatorer fra IMI Hydronic Engineering. Optimal tilpasning av komponentene garanterer maksimal sikkerhet. Ved bruk av aktuatorer fra andre produsenter, sørg for at reguleringskraften er tilpasset termostatventiler med myktstengende ventilkjegler.

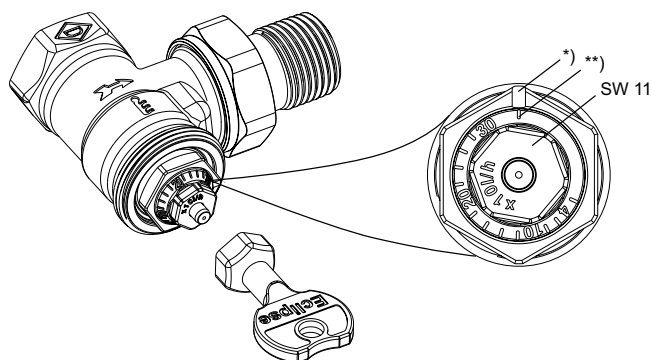
Innstilling

Vannmengdeinnstilling

Trinnløs innstilling fra 3 til 30 (30 til 300 l/t).
 Justeres ved hjelp av forinnstillingsnøkkel (artikkelnr. 3930-02.142) eller 11 mm fastnøkkel.

- Plasser verktøyet på ventilen.
- Drei verktøyet slik at ønsket innstillingsverdi er på linje med ventillhusets index* (se fig.).
- Fjern verktøyet. Ventilen er nå justert.

Sett forfra og fra siden



*) Index

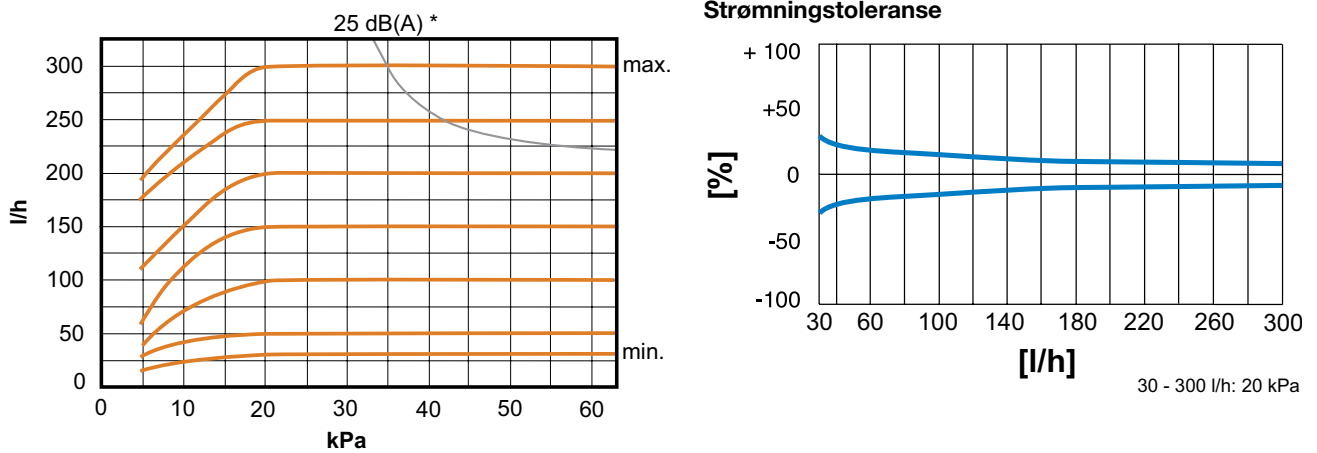
**) Innstilling for igangkjøring

Innstilling	1	4	1	1	10	1	1	1	1	20	1	1	1	1	30
l/h	30	40	60	80	100	120	140	160	180	200	220	240	260	280	300

P-band [xp] maks. 2 K.

P-band [xp] maks. 1 K opp til 90 l/h.

Diagram



*) P-band [xp] maks. 2 K.

Innstillingstabell

Innstillingsverdier ved ulike radiatorytelser og temperaturdifferanser

Q [W]	200	250	300	400	500	600	700	800	900	1000	1200	1400	1600	1800	2000	2200	2400	2600	2800	3000	3200	3400	3600	3800	4000	4800	5200	7000	
Δt [K]																													
5	3	4	5	7	9	10	12	14	16	17	21	24	28																
8			3	4	5	7	8	9	10	11	13	15	17	19	22	24	26	28											
10				3	4	5	6	7	8	9	10	12	14	16	17	19	21	22	24	26	28	29							
15					3	3	4	5	5	6	7	8	9	10	12	13	14	15	16	17	18	20	21	22	23	28	30		
20							3	4	4	5	5	6	7	8	9	10	11	11	12	13	14	15	16	17	18	21	23	30	

Δp min. 30- 300 l/h = 20 kPa

Q = Radiatoreffekt

Δt = Temperaturdifferanse i systemet

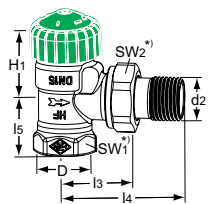
Δp = Differansetrykk

Eksempel:

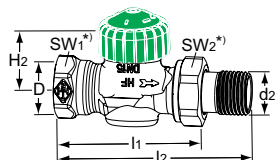
Q = 1000 W, Δt = 15 K

Innstillingsverdi: **6** (≈ 60 l/t)

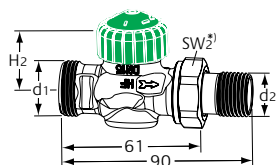
Artikler


Vinkel

DN	D	d2	l3	l4	l5	H1	Vannmengde- område [l/h]	Artikkelnr.
15	Rp1/2	R1/2	29	58	27	26	30-300	3951-02.000

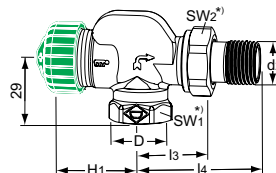

Rett

DN	D	d2	l1	l2	H2	Vannmengde- område [l/h]	Artikkelnr.
15	Rp1/2	R1/2	66	95	21,5	30-300	3952-02.000


Rett

Med utvendige gjenger G3/4

DN	d1	d2	H2	Vannmengde- område [l/h]	Artikkelnr.
15	G3/4	R1/2	21,5	30-300	3956-02.000


Omvendt vinkel

DN	D	d2	l3	l4	H1	Vannmengde- område [l/h]	Artikkelnr.
15	Rp1/2	R1/2	29	58	32,5	30-300	3950-02.000

*)

SW1: DN 15 = 27 mm

SW2: DN 15 = 30 mm

Målene H1 og H2 gjelder fra termostatens eller aktuatorens anleggsflate.

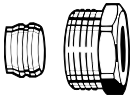
Tilbehør



Forinnstillingsnøkkel

for Eclipse. Farge: oransje

NRF nr	Artikkelnr.
850 07 98	3930-02.142



Klemringskobling

For kobber- eller stålrør i henhold til DIN EN 1057/10305-1/2.

Innvendige gjenger Rp1/2.

Metall til metall-tettende.

Messing, forniklet.

For rør med veggtykkelse på 0,8 -1 mm, benytt støttehylse. Følg teknisk veiledning fra rørprodusent.

Ø Rør	DN	NRF nr	Artikkelnr.
14	15 (1/2")	-	2201-14.351
15	15 (1/2")	-	2201-15.351
16	15 (1/2")	-	2201-16.351

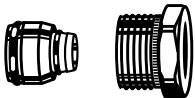


Støttehylser

for kobber- eller presisjonsstålrør med en veggtykkelse fra 1 mm.

Messing.

Ø Rør	L	NRF nr	Artikkelnr.
15	26,0	-	1300-15.170
16	26,3	-	1300-16.170



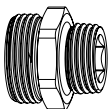
Klemringskobling

For Alu/PEX-rør i henhold til DIN 16836.

Innvendige gjenger Rp1/2.

Messing, forniklet.

Ø Rør	NRF nr	Artikkelnr.
16 x 2	-	1335-16.351

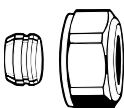


Dobbel koblingsdel

For klemkobling av plast-, kobber-, stål- eller Alu/PEX-rør.

Messing, forniklet.

	L	NRF nr	Artikkelnr.
G3/4 x R1/2	26	-	1321-12.083



Klemringskobling

For kobber- eller stålrør i henhold til DIN EN 1057/10305-1/2.

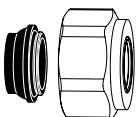
Utvendige gjenger G3/4 i henhold til DIN EN 16313 (Eurocone).

Metall til metall-tettende.

Messing, forniklet.

For rør med veggtykkelse på 0,8 -1 mm, benytt støttehylse. Følg teknisk veiledning fra rørprodusent.

Ø Rør	NRF nr	Artikkelnr.
12	-	3831-12.351
14	-	3831-14.351
15	-	3831-15.351
16	-	3831-16.351
18	-	3831-18.351



Klemringskobling

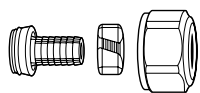
For kobber- eller stålrør i henhold til DIN EN 1057/10305-1/2 og rustfrie stålrør.

Utvendige gjenger G3/4 i henhold til DIN EN 16313 (Eurocone).

Mykttettende, maks. 95°C.

Messing, forniklet.

Ø Rør	NRF nr	Artikkelnr.
15	-	1313-15.351
18	-	1313-18.351

**Klemringskobling**

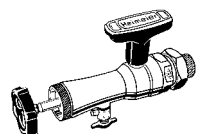
For PEX-rør i henhold til DIN 4726, ISO 10508.
PE-X: DIN 16892/16893, EN ISO 15875;
PB: DIN 16968/16969.
Utvendige gjenger G3/4 i henhold til DIN EN 16313 (Eurocone).
Messing, forniklet.

Ø Rør	NRF nr	Artikkelnr.
12x1,1	-	1315-12.351
14x2	-	1311-14.351
16x1,5	-	1315-16.351
16x2	-	1311-16.351
17x2	-	1311-17.351
18x2	-	1311-18.351
20x2	-	1311-20.351

**Klemringskobling**

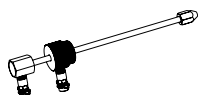
For Alu/PEX-rør i henhold til DIN 16836.
Utvendige gjenger G3/4 i henhold til DIN EN 16313 (Eurocone).
Messing, forniklet.

Ø Rør	NRF nr	Artikkelnr.
16x2	-	1331-16.351
18x2	-	1331-18.351

**Serviceverktøy**

Komplett koffert med verktøy og pakningsett for utskiftning av ventilinnsats uten nedtapping av systemet (for DN 10 - DN 20).

NRF nr	Artikkelnr.
-	9721-00.000

**Målespindel for serviceverktøy**

For måling av differansetrykk over ventilen med TA-SCOPE innreguleringsinstrument.

NRF nr	Artikkelnr.
-	9790-01.890

**Utskiftbar ventilinnsats**

Med automatisk vannmengdebegrenser for Eclipse 300.
For termostatterventiler merket med "HF" (High Flow), fra 2021.
Kan byttes under drift, uten nedtapping av anlegget ved bruk av serviceverktøy.

Artikkelnr.
3951-00.300

Andre tilbehør, se katalogblad "Tilbehør radiatorventiler"

Produkter, tekster, bilder, grafikk og diagrammer i denne brosjyren kan til enhver tid endres av IMI Hydronic Engineering uten forutgående varsel eller forklaring. For den aller siste informasjonen om våre produkter, samt spesifikasjoner, gå inn på www.imi-hydronic.no.
IMI Hydronic Engineering AS, Glynitveien 7, 1400 Ski. Tel: 64 91 16 10.