

# EMO T



## **Aktuatorer**

Termoelektrisk aktuator – on/off- eller PWM-regulering

# EMO T

EMO T termoelektrisk aktuator for on/off-regulering primært i kombinasjon med radiatorventiler og små terminalventiler som for eksempel TBV-C og TA-COMPACT-P. Tydelig og lettavlest posisjonsindikator forenkler drifts- og vedlikeholdsprosedyrer. Høy stillkraft og IP 54 beskyttelsesklasse ved alle installasjonsretninger gir høy driftssikkerhet.



## Nøkkelfunksjoner

- > **Høy stillkraft og lang slaglengde**  
For sikker og fleksibel drift.
- > **Høy kapslingsgrad IP 54**  
For sikker drift ved alle installasjonsretninger.
- > **Posisjonsindikator synlig fra alle sider**  
Forenkler drifts- og vedlikeholdsprosedyrer.
- > **Tilkobling – M30x1,5**  
Passer til alle TA og HEIMEIER ventiler og gulvvarmefordelere med anslutning M30x1,5 mot aktuatoren.

## Teknisk beskrivelse

### Anvendelsesområde:

For on/off- eller PWM-regulering.

### Driftsspennning:

24 VAC/VDC +25% / -20%  
230 VAC ±15%  
Frekvens 50-60 Hz

### Effektforbruk:

24 V:  
Ved start ≤ 6 W (VA)  
Under arbeide ≤ 2 W (VA)  
Startstrøm ≤ 250 mA, 60s  
230 V:  
Ved start ≤ 58 W (VA)  
Under arbeide ≤ 2,5 W (VA)  
Startstrøm ≤ 250 mA, 1s

### Gangtid:

~ 4 min

### Motorkraft:

125 N

### Slaglengde:

4,7 mm; ventilposisjon er synlig via posisjonsindikator.

### Temperatur:

Maks. omg. temperatur: 50°C  
Min. omg. temperatur: -5°C  
Maks. medietemperatur: 120°C  
Lagringstemperatur: -25°C til +70°C

### Kapslingsgrad:

IP 54 uavhengig av posisjon

### Beskyttelsesklasse:

II, EN 60730

### Sertifisering:

CE, EN 60730-2-14

### Kabel:

Lengde: 0,8 m, 2 m eller 5 m. 10 m kabel på forespørsel.  
Anslutningskabel: 2 x 0,75 mm<sup>2</sup>  
Kabelenden er avisolert 100 mm og hver kabel er ytterligere avisolert 8 mm.  
Halogenfri som tilvalg, brannklasse B2<sub>ca</sub> – s1a, d1, a1 i samsvar med EN 50575..

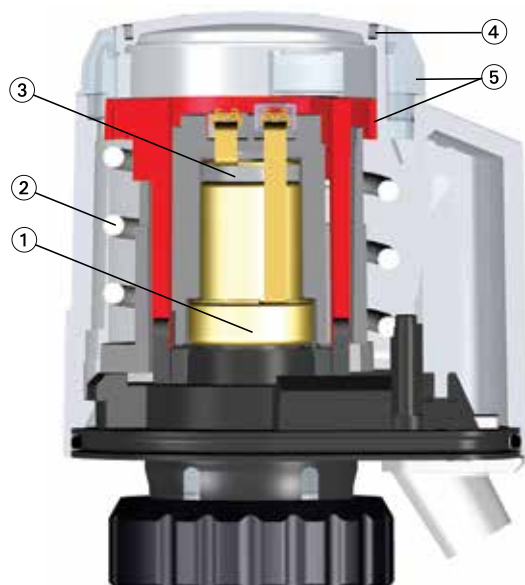
### Anslutning mot ventil:

Koblingsmutter M30x1,5

### Hus:

Slagfast PC/ABS, hvit RAL 9016.

## Konstruksjon



1. Termoelement
2. Fjær
3. PTC varmeelement
4. Plass for "color clips" eller kundeunike "partner clips"
5. Posisjonsindikator

## Bruksområde

On/off-regulering i radiator-, gulvvarme-, kjølebaffelanlegg og lignende.

### Heating installations

For floor, ceil, and radiator heating systems for individual room temperature control or group control in:

- Apartments, conference rooms, storage rooms, schools, etc.
- For reverse switching, mass flow control, etc.

### Ventilation installations

For room temperature control, e.g. controlling the flow of hot water through the air heaters.

### Air conditioning systems

For room temperature control, e.g. regulating the flow of cold water from fan-coil units, ceil cooling systems, etc.

## Funksjon

### Strømløs stengt (NC-modell)

Når driftspenningen kobles inn vil oppvarming av aktuatorens termoelement starte. Etter en gitt tidsforsinkelse starter en balansert åpningsprosess.

Når driftspenningen kobles ut vil termoelementet avkjøles og aktuatoren stenger etter en viss tid.

### Strømløs åpen (NO-modell)

Når driftspenningen kobles inn vil oppvarming av aktuatorens termoelement starte. Etter en gitt tidsforsinkelse starter en balansert stengeprosess.

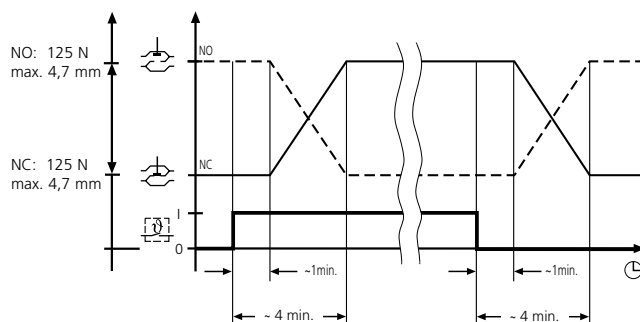
Når driftspenningen kobles ut vil termoelementet avkjøles og aktuatoren åpne etter en viss tid.

### NB!

Ved funksjonstesting må tidsforholdene tas hensyn til (tidsforsinkelsen).

Åpne- og stengehastighet er avhengig av omgivelsestemperaturen.

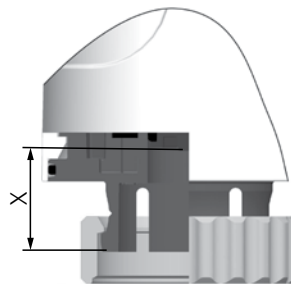
### Funksjonsdiagram



## Arbeidsområde

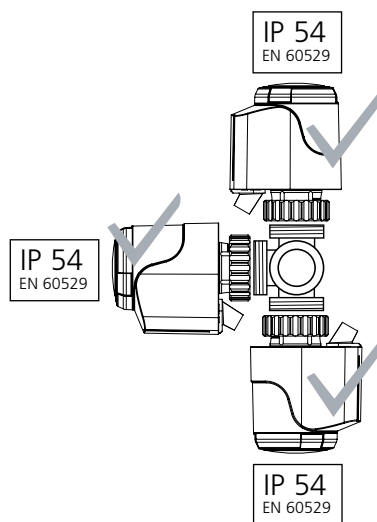
EMO T er produsert for at den skal kunne monteres på samtlige av TA/HEIMEIER's ventiler og gulvvarmefordelere med M30x1,5 gjenge.

Aktuatoren har et arbeidsområde tilsvarende  $X = 11,10 \text{ mm} - 15,80 \text{ mm}$ .



## Installasjon

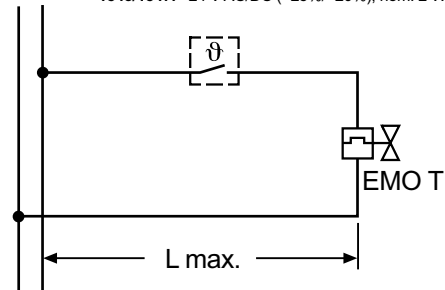
### Kapslingsgrad



## Koblingsskjema

**N L** — 1833/1837: 230 V AC (+15%/- 15%); nom. 2,5 W (max. 58 W/<1 sec.)

~ ~ — 1843/1847: 24 V AC/DC (+25%/- 20%); nom. 2 W (max. 6 W/<60 sec.)



(L max. se Prosjektering)

## Prosjektering

### Transformatordimensjonering 24 V

For 24 V lavspenningsdrift vil det kreves en transformator som er i samsvar med EN 60335 og som har tilstrekkelig kapasitet.

Ved dimensjonering av transformatoren skal det tas hensyn til effektbehovet i innkoblingsfasen. Dette gjelder også layout av utløserkontakter for romtermostater.

Minimum transformatorytelse er summen av effektbehovet for 24 V EMO T (i innkoblingsfasen) i tillegg til summen av effektbehovet for romtermostaten.

Det er ikke nødvendig å ta hensyn til romtermostat (art. nr. 1946-00.500).

### Sikkerhetsspenning 24 V

Ved krav til sikkerhetsspenning (SELV i henhold til DIN VDE 0100) skal det benyttes sikkerhetstransformator i samsvar med DIN 61558.

### Kabellengde

For at aktuatoren skal kunne holde angitt åpningshastighet må spenningstapet (avhengig av kabellengde og tverrsnitt) i innkoblingsfasen ikke overskride 4 % i enhetens forsyningskabler.

For generell dimensjonering ved bruk av kobberledere kan følgende standardformel anvendes:

$$L \text{ maks.} = I / n$$

L maks.: maks. kabellengde i [m] (se koblingsskjema)

I: Tabellangivelse i [m]

n: Antall aktuatorer

Ledning: Type/navn	Tverrsnitt: A	I for hver modell:		NB: Anvendelse, sammenligning
		230 V	24 V	
	[mm <sup>2</sup> ]	[m]	[m]	
LiY/Tvillingkabel	0,34	-	38	kun for 24 V; tilsvarer ø 0,6 mm
Y(R)/Ringeledning	0,50	-	56	kun for 24 V; modell Y(R) 2 x 0,8
H03VVF/PVC nettkabel	0,75	840	84	må ikke legges under murpuss
NYM/Installasjonskabel	1,50	1680	168	gjelder også NYIF 1,5 mm <sup>2</sup>
NYIF/Paralleledning med steg	2,50	2800	280	gjelder også NYIF 2,5 mm <sup>2</sup>

### Beregningseksempel:

Søkt:

Maks. kabellengde L maks.

Gitt:

Spennning U = 24 V

Kabeltverrsnitt A = 2 x 1,5 mm<sup>2</sup>

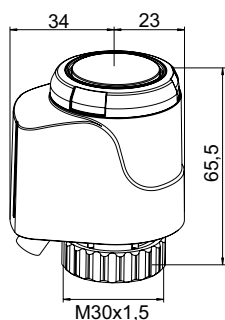
Tabellverdi I = 168 m

Antall aktuatorer n = 4

Løsning:

$$L \text{ maks.} = I / n = 168 \text{ m} / 4 = 42 \text{ m}$$

## Artikler



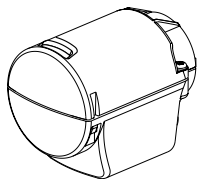
## 24 VAC/VDC

Kabellengde [m]	NRF nr	Artikkelnr.
<b>EMO T, NO (Strømløs åpen)</b>		
0,8	850 11 18	1847-00.500
2	850 11 19	1847-01.500
5	850 11 21	1847-02.500
<b>EMO T, NO (Strømløs åpen) - Med halogenfri kabel</b>		
0,8	-	322041-40061
2	-	322041-40062
5	-	322041-40063
<b>EMO T, NC (Strømløs stengt)</b>		
0,8	850 11 14	1843-00.500
2	850 11 15	1843-01.500
5	850 11 17	1843-02.500
<b>EMO T, NC (Strømløs stengt) - Med halogenfri kabel</b>		
0,8	-	322041-40058
2	-	322041-40059
5	-	322041-40060

## 230 VAC

Kabellengde [m]	NRF nr	Artikkelnr.
<b>EMO T, NO (Strømløs åpen)</b>		
0,8	850 11 09	1837-00.500
2	850 11 11	1837-01.500
5	850 11 12	1837-02.500
<b>EMO T, NO (Strømløs åpen) - Med halogenfri kabel</b>		
0,8	-	322041-40055
2	-	322041-40056
5	-	322041-40057
<b>EMO T, NC (Strømløs stengt)</b>		
0,8	850 11 05	1833-00.500
2	850 11 07	1833-01.500
5	850 11 08	1833-02.500
<b>EMO T, NC (Strømløs stengt) - Med halogenfri kabel</b>		
0,8	-	322041-40052
2	-	322041-40053
5	-	322041-40054

## Tilbehør



### Beskyttelsesdeksel for EMO T og EMO TM

For høy belastning applikasjoner (for eksempel offentlige bygninger, skoler, barnehager etc.) og som tyverisikring. Med M12x1,5 gjeng for beskyttende kabelrørkopling. Levering uten kabelrør og kobling.

	Artikkelnr.
Hvit RAL 9016	1833-40.500



### Tilkobling til andre fabrikat

Adapter for montering av EMO T/EMO TM på ventiler fra andre produsenter.

Produsenter	NRF nr	Artikkelnr.
Danfoss RA (Ø≈20 mm)	-	9702-24.700
Danfoss RAV (Ø≈34 mm)	-	9800-24.700
Danfoss RAVL (Ø≈26 mm)	-	9700-24.700
Vaillant (Ø≈30 mm)	-	9700-27.700
TA (M28x1,5)	-	9701-28.700
Herz (M28x1,5)	-	9700-30.700
Markaryd (M28x1,5)	-	9700-41.700
Comap (M28x1,5)	-	9700-55.700
Oventrop (M30x1,0)	-	9700-10.700
Giacomini (Ø≈22,6 mm)	-	9700-33.700
Ista (M32x1,0)	-	9700-36.700
Uponor (Velta)	-	9700-34.700
- Euro-/Kompakt fordeler eller tilbakeslagsventil 17		
Uponor (Velta)	-	9701-34.700
- Provario fordeler		



### Tilkobling til radiatorer med integrert ventil

Adapter for montering av EMO T/EMO TM på termostatdel for Serie 2 eller Serie 3 klemmeanslutning.

Modell	NRF nr	Artikkelnr.
<b>Serie 2</b>	-	9703-24.700
<b>Serie 3</b>	-	9704-24.700

