

**Climate
Control**

IMI TA

EMO TM



Aktuatorer
Proporsjonal aktuator

EMO TM

EMO TM proporsjonal termoaktuator for modulerende regulering i kombinasjon med terminalventilene TA-Modulator og TBV-CM. EMO TM kan også benyttes på radiatorventiler og terminalventilen TBV-C, og kan i kombinasjon med disse ventilene gi mer nøyaktig romtemperaturregulering enn on/off-regulering av de samme ventiler. Tydelig og lettavlest posisjonsindikator forenkler drifts- og vedlikeholdsprosedyrer. Høy stillkraft og IP 54 beskyttelsesklasse ved alle installasjonsretninger gir høy driftssikkerhet.



Nøkkelfunksjoner

Automatisk justering av slaglengde
For optimal regulerbarhet.

Høy stillkraft og lang slaglengde
For sikker og fleksibel drift.

Automatisk deteksjon av styrespenning
En og samme modell for alle vanlige styrespenninger.

Posisjonsindikator synlig fra alle sider
Forenkler drifts- og vedlikeholdsprosedyrer.

Teknisk beskrivelse

Anvendelsesområde:

For modulerende regulering.

Motorkraft:

125 N

Sertifisering:

CE, EN 60730-2-14

Driftsspenning:

24 VAC +25% / -20%
Frekvens 50-60 Hz

Slaglengde:

4,7 mm; ventilposisjon er synlig via posisjonsindikator.
Ventilens slaglengde må være minimum 1 mm.

Kabel:

Lengde: 0,8 m, 2 m eller 5 m. 10 m kabel på forespørsel.
Anslutningskabel: 4 x 0,25 mm²
Kabelenden er avisolert 100 mm og hver kabel er ytterligere avisolert 8 mm.
Halogenfri som tilvalg, brannklasse B2_{ca} – s1a, d1, a1 i samsvar med EN 50575.

Effektforbruk:

Ved start ≤ 7 W
Under arbeide ≤ 3 W
Startstrøm ≤ 250 mA
Stand-by/Hvilemodus ≤ 25/2 mA

Temperatur:

Maks. omg. temperatur: 50°C
Min. omg. temperatur: -5°C
Maks. medietemperatur: 120°C
Lagringstemperatur: -25°C til +70°C

Anslutning mot ventil:

Koblingsmutter M30x1,5

Styresignal:

Tilpasning til styresignal i henhold til kabling.
0-10 V / 10-0 V likestrøm
2-10 V / 10-2 V likestrøm
R_i = 100 kΩ

Kapslingsgrad:

IP 54 uavhengig av posisjon

Hus:

Slagfast PC/ABS, hvit RAL 9016.

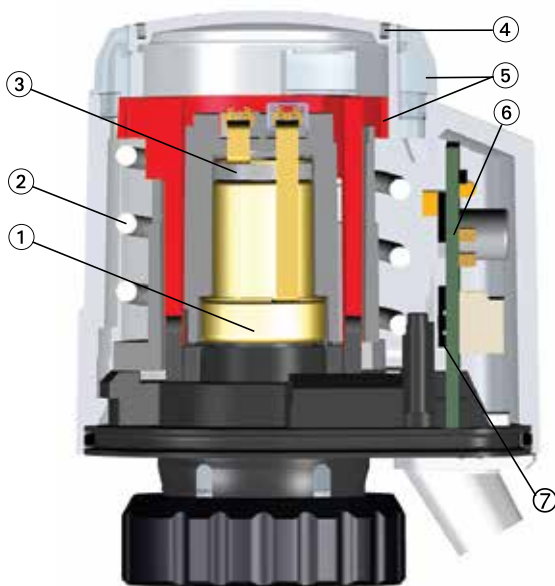
Reguleringshastighet:

30 s/mm

Beskyttelsesklasse:

II, EN 60730

Konstruksjon



1. Termoelement
2. Fjær
3. PTC varmeelement
4. Plass for "color clips" eller kundeunike "partner clips"
5. Posisjonsindikator
6. Kretskort
7. Sensorsystem for automatisk deteksjon av slaglengde

Bruksområde

Modulerende regulering i radiator-, gulvvarme-, kjølebaffel-anlegg og lignende, i kombinasjon med terminalventilene TBV-CM og TA-Modulator. EMO TM kan også benyttes på radiatorventiler og terminalventilen TBV-C, og kan i kombinasjon med disse ventilene gi mer nøyaktig romtemperaturregulering enn on/off-regulering av de samme ventiler.

Varmeinstallasjoner

For gulv-, tak- og radiatorvarmesystemer for individuelle rom temperaturkontroll eller sonekontroll i:

- Leiligheter, konferanserom, lagerrom, skoler m.m.
- For blandestyring, vannmengdestyring osv.

Ventilasjonsinstallasjoner

For romtemperaturkontroll, f.eks. kontrollere vannmengden av varmtvann gjennom luftvarmere.

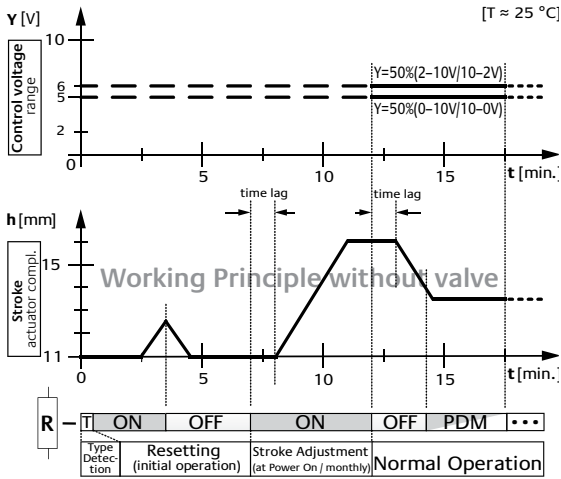
Klimaanlegg

For romtemperaturkontroll, f.eks. regulerer kjølevann fra viftekonvektorer, takkjølesystemer, etc.

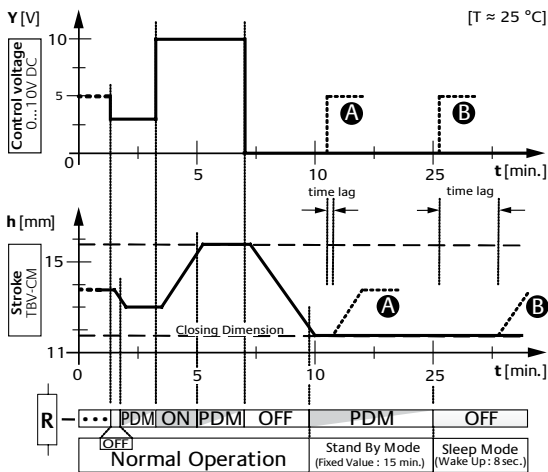
Funksjon

1. Funksjonsprinsipp ved igangkjøring

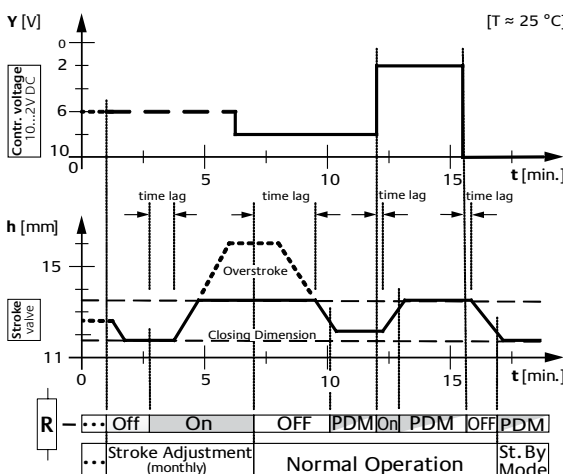
Fremstilling av forenklet system uten ventil



2. Funksjonsprinsipp med TBV-CM ventil



3. Funksjonsprinsipp med standard termostatventil



Automatisk deteksjon av styrespenning (Type Detection)

Dersom kabler for styrespenning (Control Voltage) kobles i henhold til den type spenning som kreves, 0 – 10 V, 10 – 0 V, 2 – 10 V, 10 – 2 V (se koblingskjema), vil EMO TM automatisk detektere forespurt funksjon når strømforsyningen aktiveres (Power On) på kontrollenhet og aktuator (Fig.1)

Automatisk justering av slaglengde (Stroke Adjustment)

Ved igangkjøring (Initial Operation) vil EMO TM foreta en kort mekanisk tilbakestilling (Resetting) av ventilen gjennom oppvarming (R ON) av termoelementet (Fig. 1). Etter en avkjølingsfase (R OFF) vil aktuatoren termoelement igjen varmes opp, og åpningsprosessen vil starte etter en tidsforsinkelse (time lag). Hele aktuatoren arbeidsområde (Stroke) gjennomgås, og ventilens slaglengde detekteres i lukkeposisjon (Closing Dimension) samt helt åpen posisjon. Dette muliggjør justering av slaglengde med høy oppløsning. Styrespenning fra kontrollenheten leveres i henhold til effektiv slaglengde i et lineært forhold (Fig. 1, 3).

Slik justering forhindrer for stor slaglengde (Overstroke) i EMO TM. Dette reduserer tidsforsinkelsen (time lag) til et minimum, og gir optimal kontroll (Fig. 3).

For å sikre opprettholdelse av korrekt forhold mellom styrespenning og slaglengde vil justering av slaglengden automatisk gjentas hver måned (Fig. 3).

Normal drift (Normal Operation)

Ved normal drift vil EMO TM justere slaglengden i henhold til styrespenning levert fra kontrollenheten. Relevante mellomliggende posisjoner i slaglengden kontrolleres ved at oppvarming av termoelementet slås på og av (R PDM, Fig. 2, 3).

Stand-by modus (Stand By Mode)

Når aktuatoren er i lukkeposisjon (Closing Dimension), uansett styrespenning, vil systemet gå i stand-by modus (Stand By Mode) i 15 minutter. Denne modusen holder termoelementets driftstemperatur lav men aktiv slik at systemet kan reagere på ny forespørsel fra kontrollenheten med minimal tidsforsinkelse (time lag). (Fig. 2, se A).

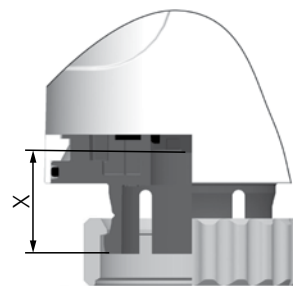
Under standby-tilstand er det muligt, at ventilen ikke lukker helt.

Hvilemodus (Sleep Mode)

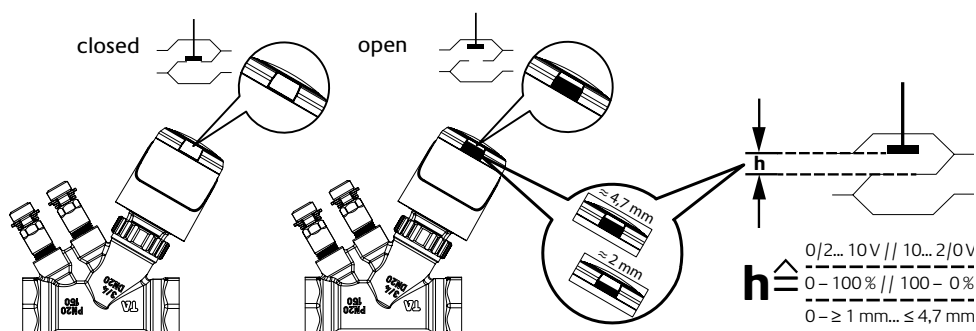
Denne modusen starter når stand-by modusen tar slutt. Termoelementet er ikke oppvarmet. EMO TM starter normal drift etter en tidsforsinkelse (time lag) på maks. 8 sekunder etter en styrespenning er levert fra kontrollenheten (Fig. 2, se B).

Arbeidsområde

EMO TM er produsert for at den skal kunne monteres på samtlige av IMI TA/IMI Heimeiers ventiler og gulvvarmefordelere med M30x1,5 gjenge. Aktuatoren har et arbeidsområde tilsvarende $X = 11,10 \text{ mm} - 15,80 \text{ mm}$.

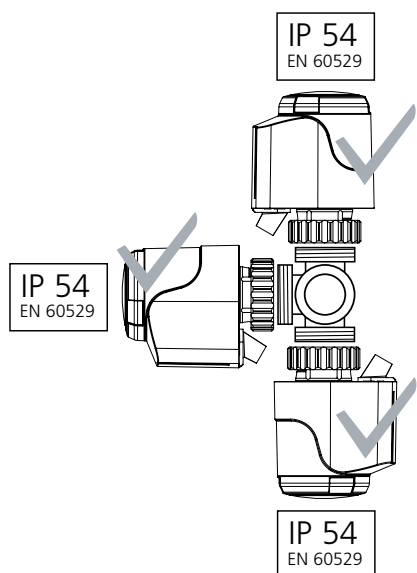


Automatisk justering og indikasjon av slaglengde

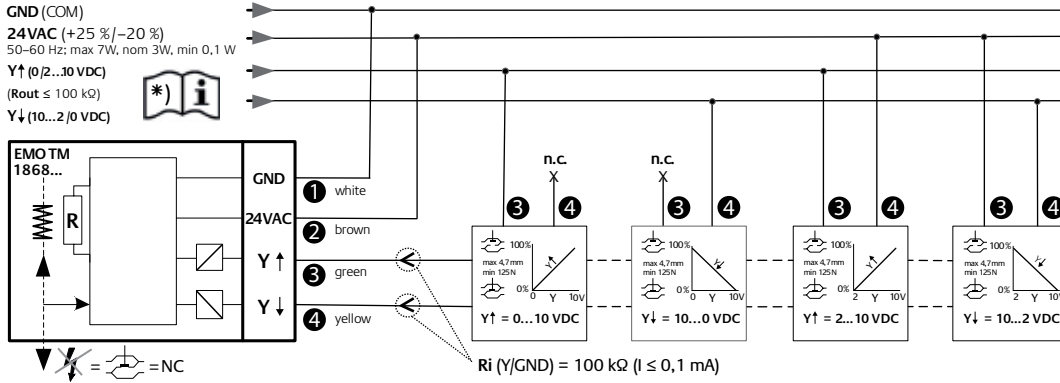


Installasjon

Kapslingsgrad



Koblingskjema



NC = strømløs stengt
 n. c. = ikke tilkoblet (kutt eller isoler!)

1 hvit
 2 brun
 3 grønn
 4 gul

Koblingstabell

Styrespenning	GND (COM)		24 V AC		Y↑		Y↓	
	hvit	1	brun	2	grønn	3	gul	4
0 - 10 V	X		X		X		— / n. c.	
10 - 0 V	X		X		— / n. c.		X	
2 - 10 V	X		X		X		24 V AC	
10 - 2 V	X		X		24 V AC		X	

Prosjektering

Regulatorkompatibilitet *)

Regulatorer som skal benyttes sammen med EMO TM må ha 0/2 V – 10 V DC eller 10 V – 2/0 V DC utgangssignal og være utstyrt med intern motstand.

Regulatorer uten intern motstand (dvs. noen romtermostater, DDC-stasjoner og regulatorer med push-pull teknologi) må utstyres med en ekstern motstand (utgang til GND). Ta hensyn til regulatorens maksimale utgangsstrøm I_{out} . Motstand ved I_{out}
 2 mA = 5,6 k Ω / >2 mA = 3,3 k Ω ; 0,25 W.

Sikkerhetsspenning 24 V

Ved krav til sikkerhetsspenning (SELV i henhold til DIN VDE 0100) skal det benyttes sikkerhetstransformator i samsvar med DIN 61558.

Transformatordimensjonering 24 V

For 24 V lavspenningsdrift vil det kreves en transformator som er i samsvar med EN 60335 og som har tilstrekkelig kapasitet. Ved dimensjonering av transformatoren skal det tas hensyn til effektbehovet i innkoblingsfasen. Dette gjelder også layout av utløserkontakter for romtermostater.

Minimum transformatorytelse er summen av effektbehovet for 24 V EMO TM (i innkoblingsfasen) i tillegg til summen av effektbehovet for romtermostaten.

Kabellengde

For at aktuatoren skal kunne holde angitt åpningshastighet må spenningsstapet (avhengig av kabellengde og tverrsnitt) i innkoblingsfasen ikke overskride 4 % i enhetens forsyningskabler.

For generell dimensjonering ved bruk av kobberledere kan følgende standardformel anvendes:

$$L \text{ maks.} = I / n$$

L maks.: maks. kabellengde i [m] (se koblingsskjema)

I: Tabellangivelse i [m]

n: Antall aktuatorer

Ledning: Type/navn	Tverrsnitt: A [mm ²]	I 24 V [m]	NB: Anvendelse, sammenligning
LiY/Tvillingkabel	0,34	38	tilsvarer \varnothing 0,6 mm
Y(R)/Ringeledning	0,50	56	modell Y(R) 2 x 0,8
H03VVF/PVC nettkabel	0,75	84	må ikke legges under murpuss
NYM/Installasjonskabel	1,50	168	gjelder også NYIF 1,5 mm ²
NYIF/Parallellledning med steg	2,50	280	gjelder også NYIF 2,5 mm ²

Beregningseksempel:

Søkt:

Maks. kabellengde L maks.

Gitt:

Spennning U = 24 V

Kabeltverrsnitt A = 2 x 1.5 mm²

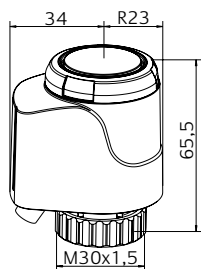
Tabellverdi I = 168 m

Antall aktuatorer n = 4

Løsning:

$$L \text{ maks.} = I / n = 168 \text{ m} / 4 = 42 \text{ m}$$

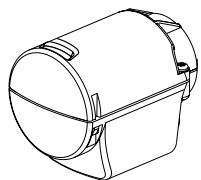
Artikler



24 VAC

Kabellengde [m]	NRF nr	Artikkelnr.
EMO TM, NC (strømløs stengt)		
0,8	850 11 22	1868-00.500
2	850 11 24	1868-01.500
5	850 11 25	1868-02.500
EMO TM, NC (strømløs stengt) - Med halogenfri kabel		
0,8	-	322041-50004
2	-	322041-50005
5	-	322041-50006

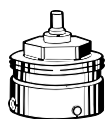
Tilbehør



Beskyttelsesdeksel for EMO T og EMO TM

For høy belastning applikasjoner (for eksempel offentlige bygninger, skoler, barnehager etc.) og som tyverisikring. Med M12x1,5 gjeng for beskyttende kabelrørkøpling. Levering uten kabelrør og kobling.

Artikkelnr.
Hvit RAL 9016
1833-40.500



Tilkobling til andre fabrikat

Adapter for montering av EMO T/EMO TM på ventiler fra andre produsenter.

Produsenter	NRF nr	Artikkelnr.
Danfoss RA (Ø≈20 mm)	-	9702-24.700
Danfoss RAV (Ø≈34 mm)	-	9800-24.700
Danfoss RAVL (Ø≈26 mm)	-	9700-24.700
Vaillant (Ø≈30 mm)	-	9700-27.700
TA (M28x1,5)	-	9701-28.700
Herz (M28x1,5)	-	9700-30.700
Markaryd (M28x1,5)	-	9700-41.700
Comap (M28x1,5)	-	9700-55.700
Oventrop (M30x1,0)	-	9700-10.700
Giacomini (Ø≈22,6 mm)	-	9700-33.700
Ista (M32x1,0)	-	9700-36.700
Uponor (Velta)	-	9700-34.700
- Euro-/Kompakt fordeler eller tilbakeslagsventil 17		
Uponor (Velta)	-	9701-34.700
- Provario fordeler		



Tilkobling til radiatorer med integrert ventil

Adapter for montering av EMO T/EMO TM på termostatdel for Serie 2 eller Serie 3 klemmeanslutning.

Modell	NRF nr	Artikkelnr.
Serie 2	-	9703-24.700
Serie 3	-	9704-24.700

Produkter, tekster, bilder, grafikk og diagrammer i denne brosjyren kan til enhver tid endres av IMI uten forutgående varsel eller forklaring. For den aller siste informasjonen om våre produkter, samt spesifikasjoner, gå inn på climatecontrol.imiplc.com.