

Calypso TRV-3



Termostatstyrte radiatorventiler
Med forinnstilling

Calypso TRV-3

Fleksibel og robust termostatventil for radiatoranlegg, som også er velegnet for bruk på kjølebafler.

Nøkkelfunksjoner

- > **Trinnløs forinnstilling**
Sikrer enkel og nøyaktig forinnstilling med et praktisk forinnstillingsverktøy.
- > **Skjult forinnstilling**
Minimal fare for utilsiktet endring av forinnstilling.
- > **Karakteristikk tilpasset lav gjennomstrømning**
Tilpasset både moderne lavstrømsanlegg og eksisterende anlegg med større mengder.
- > **Lavt støynivå**
Konstruert for lavest mulig støynivå, noe som gir beboerne den beste komfort.
- > **Kraftig retur fjær**
Høy stillkraft sikrer at ventilens reguleringsevne ikke reduseres over tid.
- > **Doble O-ringer**
Sørger for at ventilspindelen ikke setter seg, og minimerer muligheten for lekkasje.



Teknisk beskrivelse

Anvendelsesområde:

Varme- og kjøleanlegg

Funksjon:

Regulering
Trinnløs forinnstilling
Avstenging

Dimensjon:

DN 10-20

Trykkklasse:

PN 10

Maks. differansetrykk:

Maks. tillatte trykkforskjell for at ikke ventilen skal åpne mot stengt termostat: 100 kPa.

Temperatur:

Maks. arbeidstemperatur: 120°C, med beskyttelseshette eller aktuator 100°C.
Min. arbeidstemperatur: -10°C

Materiale:

Ventilhus: Messing
O-ringer: EPDM-gummi
Kjegle: NBR-gummi
Returfjær: Rustfritt stål
Ventilinnatts: Messing, PPS (polyfenylensulfid) og SPS (syndiotaktisk polystyren)
Spindel: Rustfritt stål med dobbel O-ringstetning.

Overflatebehandling:

Ventilhus og koblingsdetaljer: Forniklede

Merking:

TA, landskode, strømningsretning (pil), dimensjon og KEYMARK-merke.
Rødt beskyttelsesratt.
Ytre del av ventilinnatts: Rød

Standard:

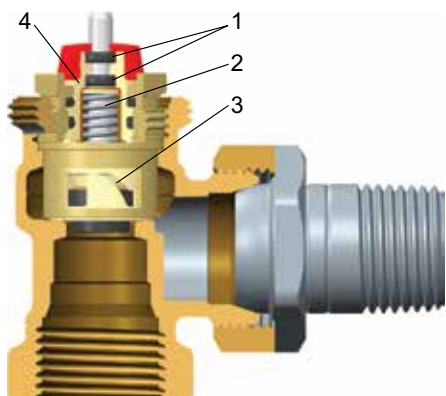
KEYMARK-sertifisert og testet i henhold til EN 215, serie S.



Anslutning mot termostat:

M30x1,5

Oppbygning



1. Bestandig dobbel O-ringstetning.
2. Kraftig returfjær i kombinasjon med høy stillkraft hos tilpassede termostater og aktuatorer sikrer at ventilens reguleringssevne ikke reduseres over tid.
3. Reguleringsdel for nøyaktig trinnløs forinnstilling.
4. Ventilinnsatsen kan skiftes ut ved hjelp av serviceverktøyet uten nedtapping av systemet.

Utskiftbar innsats

Hele termostatinnsetsen kan skiftes ut ved hjelp av monteringsverktøy (med svart ratt) uten å drenere systemet.

Lyd

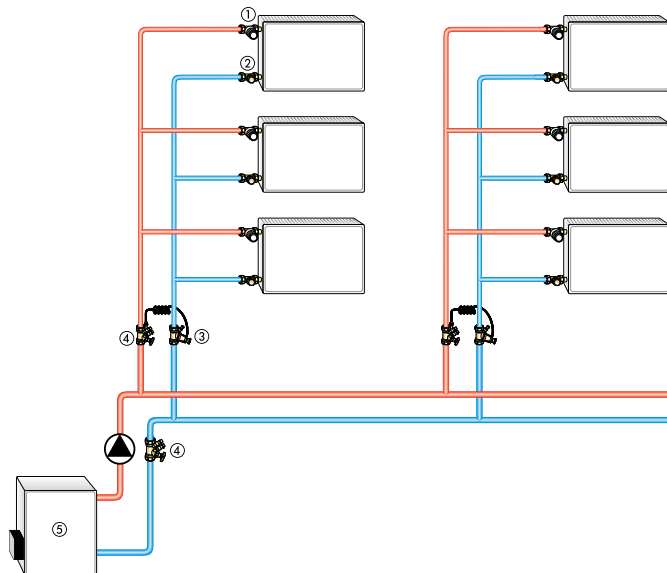
For å unngå lydforstyrrelser i varmesystemet kreves det at følgende oppfylles:

- Riktig innregulert vannmengde
- Fjern luft i systemet (bruk om nødvendig vakuavgasser)
- Sirkulasjonspumper som ikke gir for høye differansetrykk (bruk alternativt differansetrykkregulator, f.eks. STAP)

Maks. anbefalt differansetrykk for å unngå lydforstyrrelser:
30 kPa = 0,3 bar.

Installasjon

Installasjonseksempel



1. Termostatventil Calypso TRV-3
2. Returventil Trim
3. Differansetrykkregulator STAP
4. Innreguleringsventil STAD
5. Varmekilde

Notater

- For å unngå skadelige avleiringer i varmeanlegget må det varmeoverførende mediet oppfylle kravene i VDIs retningslinje 2035. For industri- og fjernvarmeanlegg gjelder standardene VdTÜV og 1466/AGFW FW 510. Varmeoverførende medier, eller eventuelle smøremidler som inneholder mineralolje, kan ha en ekstrem negativ effekt, og vil vanligvis føre til at EPDM-tetninger løser seg opp. Ved bruk av nitrittfri frost- og antikorrosjonsvæske basert på etylenglykol må opplysningene gitt i produsentens dokumentasjon leses nøye, og da særlig det som gjelder konsentrasjon og tilsetningsstoffer.

- Spyl anlegget før utskiftning av termostatventiler i eksisterende systemer.

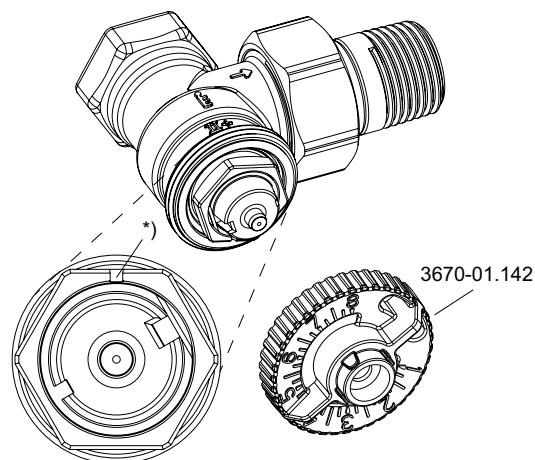
- Termostatventilene kan brukes sammen med alle termostathoder og termo- eller motordrevne aktuatorer fra IMI Hydronic Engineering. Optimal tilpasning av komponentene garanterer maksimal sikkerhet. Ved bruk av aktuatorer fra andre produsenter, sørg for at reguleringskraften er tilpasset termostatventiler med myktstengende ventilkjegler.

Forinnstilling

Ventilen har trinnløs forinnstilling. Forinnstillingen endres med forinnstillingsverktøyet (artikkelnr. 3670-01.142).

Ved levering er ventilen forinnstilt på 8, dvs helt åpen.

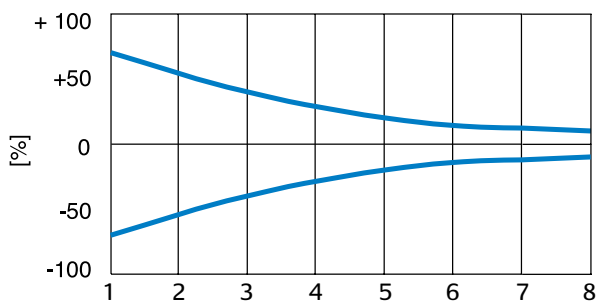
1. Skru av beskyttelsesrattet (alt. termostat/aktuator).
2. Still inn ønsket forinnstilling ved hjelp av forinnstillingsverktøyet.
3. Skru beskyttelsesrattet (alt. termostat/aktuator) på plass igjen.



*) Index

Innstilling	Med termostathode	Med termostathode	Maks. avvik	Maks. avvik i gjennomstrømning
	Kv	l/h	%	l/h
1,0	0,01	3	70	2,1
1,5	0,024	8		
2,0	0,038	12	55	6,6
2,5	0,056	18		
3,0	0,073	23	40	9,2
3,5	0,083	26		
4,0	0,092	29	30	8,7
4,5	0,117	37		
5,0	0,142	45	20	9,0
5,5	0,201	63		
6,0	0,259	82	15	12,3
6,5	0,324	102		
7,0	0,389	123	12	14,8
7,5	0,455	144		
8,0	0,520	164	10	16,4

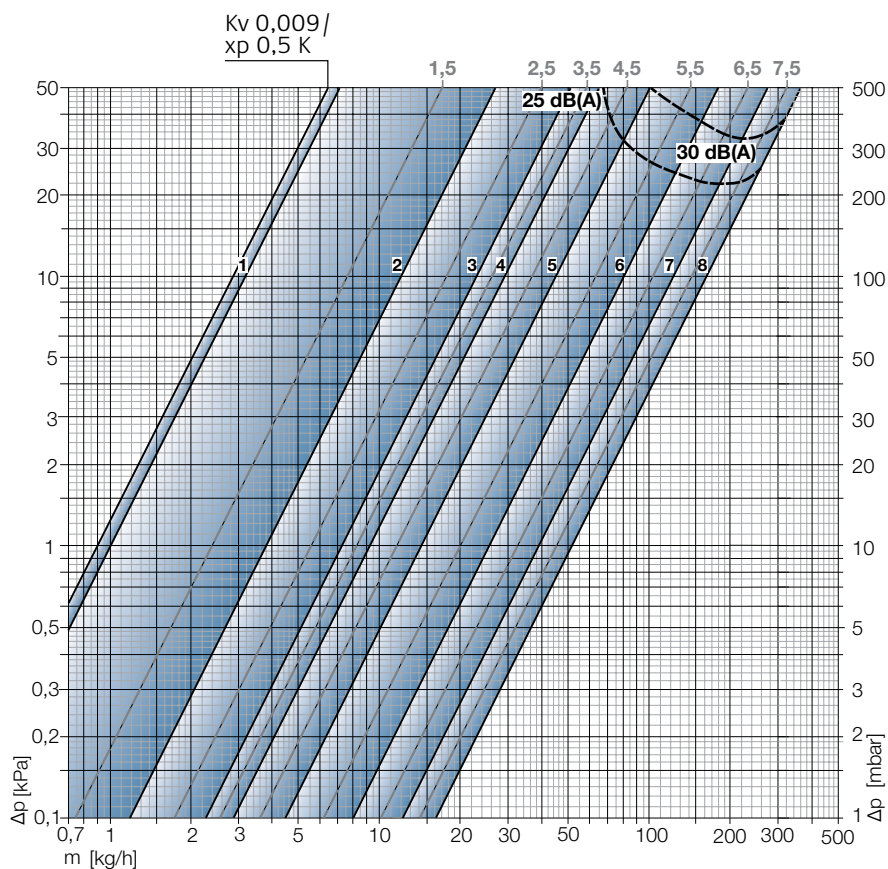
Maks. avvik i gjennomstrømning



Diagram

Ventil med termostat

P-bånd [xp] **2.0 K**



Kv-verdi

	Forinnstillingsverdi															Maks. differansetrykk for at ventilen skal kunne stenge Δp [bar]	
	1	1,5	2	2,5	3	3,5	4	4,5	5	5,5	6	6,5	7	7,5	8	Termo- stat	EMO T/TM EMOtec TA-TRI TA-Slider 160
P-bånd [xp] 2,0K	0,010	0,024	0,038	0,056	0,073	0,083	0,092	0,117	0,142	0,201	0,259	0,324	0,389	0,455	0,520	1,0	3,5
Helt åpen ventilkjegle**	0,010	0,024	0,038	0,056	0,073	0,083	0,092	0,117	0,142	0,224	0,261	0,345	0,398	0,486	0,544***		

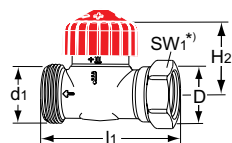
*) Verdiene gjelder ved anvendelse sammen med termostat TRV 300 eller TRV Nordic.

**) Verdiene gjelder ved on/off regulering med for eks. motor EMO T.

***) Helt åpen ventil.

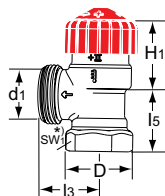
Kv/Kvs = m³/h ved et trykkfall på 1 bar.

Artikler – Uten radiatoranslutning



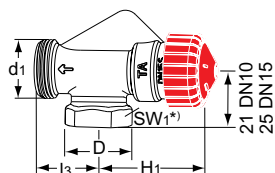
Rett

DN	D	d1	l1	H2	KvΔT2K	NRF nr	Artikkelnr.
10	G3/8	M22x1,5	50	22,5	0,010-0,520	850 06 88	50 820-010
15	G1/2	M26x1,5	58	23,5	0,010-0,520	850 06 89	50 820-015
20	G3/4	M34x1,5	68	23,5	0,010-0,520	850 06 91	50 820-020



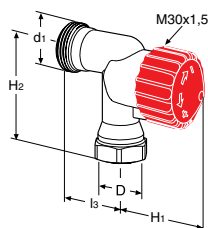
Vinkel

DN	D	d1	l3	l5	H1	KvΔT2K	NRF nr	Artikkelnr.
10	G3/8	M22x1,5	23	21	27	0,010-0,520	850 06 92	50 822-010
15	G1/2	M26x1,5	26	25	24,5	0,010-0,520	850 06 93	50 822-015
20	G3/4	M34x1,5	31	28	23,5	0,010-0,520	850 06 94	50 822-020



Omvendt vinkel

DN	D	d1	l3	H1	KvΔT2K	NRF nr	Artikkelnr.
10	G3/8	M22x1,5	23	37,0	0,010-0,520	850 06 95	50 824-010
15	G1/2	M26x1,5	26	38,5	0,010-0,520	850 06 96	50 824-015



Vinkel

For utskifting av ventil i ventilsett med ventil med omvendt vinkel.

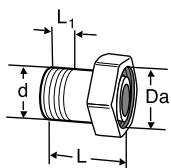
DN	D	d1	l3	H1	H2	KvΔT2K	NRF nr	Artikkelnr.
10	G3/8	M22x1,5	27	37	46,5	0,010-0,520	-	50 824-110
Med 12 mm KOMBI klemringskobling								
10	Ø12	M22x1,5	27	37	46,5	0,010-0,520	-	50 824-012

$K_v = m^3/h$ ved $\Delta p = 1$ bar.

$K_v\Delta T2K$ = Verdiene gjelder ved anvendelse sammen med termostat TRV 300 eller TRV Nordic.

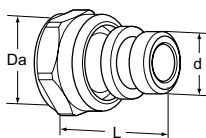
Samtlige ventiler kan ansluttes til glatte rør med klemringskoblingen KOMBI. DN 15 kan også ansluttes til Alu/PEX-rør med klemringskoblingen KOMBI-MT. Se katalogblad KOMBI og KOMBI-MT.

Radiatoranslutninger



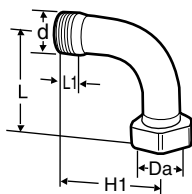
Rett hylse og mutter
(Sfærisk kon)

DN	d	Da	L	L1	NRF nr	Artikkelnr.
10	R3/8	M22x1,5	25	8	850 04 43	50 701-510
15	R1/2	M26x1,5	30	10	850 04 45	50 701-515
15	R1/2	M22x1,5	25	10	850 04 46	50 701-516
20	R3/4	M34x1,5	34	11	850 04 49	50 701-520



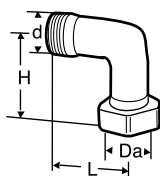
Rett hylse med O-ring og mutter
(Sfærisk kon)

DN	d	Da	L	NRF nr	Artikkelnr.
15	G1/2	M26x1,5	32	850 04 38	50 707-615
15	G1/2	M22x1,5	33	850 04 41	50 707-616



Bend og mutter
(Sfærisk kon)

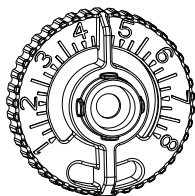
DN	d	Da	L	L1	H	NRF nr	Artikkelnr.
10	R3/8	M22x1,5	48	8	44	850 04 23	50 702-110
15	R1/2	M26x1,5	56	10	46	850 04 25	50 702-115
20	R3/4	M34x1,5	65	11	51	850 04 29	50 702-120



Vinkel og mutter
For ventilsett (Sfærisk kon)

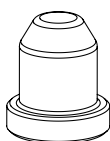
DN	d	Da	L	H	NRF nr	Artikkelnr.
10	M22x1,5	M22x1,5	27	26,5	-	50 702-510

Tilbehør



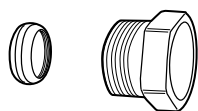
Forinnstillingsnøkkel
For Calypso TRV-3 (Med trinnløs forinnstilling).
Farge: grå.

NRF nr	Artikkelnr.
850 07 83	3670-01.142



Beskyttelseskappe
Passer for termostatventiler og integrerte ventiler med M30x1,5 til termostat/aktuator.
Forniklet messing.

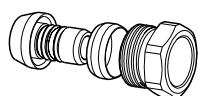
NRF nr	Artikkelnr.
850 02 44	2202-00.072

**Klemringskobling KOMBI**

Maks. 100°C

(For ytterligere informasjon se katalogblad KOMBI).

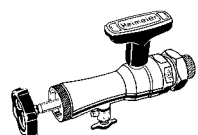
Utvendige rørgjenger på trykkmutter	For rør, diameter	NRF nr	Artikkelnr.
G3/8	10	505 58 13	53 235-104
G3/8	12	505 58 23	53 235-107
G1/2	10	505 58 16	53 235-109
G1/2	12	505 58 26	53 235-111
G1/2	14	-	53 235-112
G1/2	15	505 58 33	53 235-113
G1/2	16	505 58 39	53 235-114
G3/4	15	505 58 36	53 235-117
G3/4	18	505 58 43	53 235-121
G3/4	22	505 58 46	53 235-123

**Klemringskobling KOMBI-MT**

Maks. 95°C

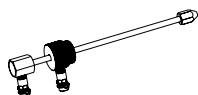
(Se katalogblad KOMBI-MT).

Utvendige rørgjenger på trykkmutter	Dim MT-rør (AluPEX)	NRF nr	Artikkelnr.
G1/2	16x2	-	53 231-114

**Serviceverktøy**

Komplett koffert med verktøy og pakningsett for utskiftning av ventilinnsats uten nedtapping av systemet (for DN 10 - DN 20).

NRF nr	Artikkelnr.
-	9721-00.000

**Målespindel for serviceverktøy**

For måling av differansetrykk over ventilen med TA-SCOPE innreguleringsinstrument.

NRF nr	Artikkelnr.
-	9790-01.890

**Ventilinnsats**

Calypso TRV-3

Kan byttes under drift, uten nedtapping av anlegget ved bruk av serviceverktøy.

NRF nr	Artikkelnr.
-	3670-00.300

**Spesialinnsats for Calypso TRV-3 i anlegg hvor tur og retur er byttet om****NB!** Forinnstillingsverdier er iht.

radiatorventil V-exact II, se

www.imi-hydronic.com.

Kan byttes under drift, uten nedtapping av anlegget ved bruk av serviceverktøy.

DN ventil	NRF nr	Artikkelnr.
10, 15, 20	-	3700-24.300

Termostathoder: Se katalogblad TRV 300 og TRV Nordic
Andre tilbehør, se katalogblad "Tilbehør radiatorventiler"

Produkter, tekster, bilder, grafikk og diagrammer i denne brosjyren kan til enhver tid endres av IMI Hydronic Engineering uten forutgående varsel eller forklaring. For den aller siste informasjonen om våre produkter, samt spesifikasjoner, gå inn på www.imi-hydronic.no.
IMI Hydronic Engineering AS, Glynitveien 7, 1400 Ski. Tel: 64 91 16 10.