

CV216/316 RGA



Reguleringsventiler

2- eller 3-veis, DN 15-50, bronse

CV216/316 RGA

Egnet for varme- og kjøleanlegg i bygninger. Leveres i dimensjoner opp til DN 50, trykkklasse PN 16, med utvendig gjengetilkobling og innvendige koblingsstykker.

Nøkkelfunksjoner

- > **Mikroprosessorstyrt**
Multifunksjonell justering.
- > **Omfattende aktuatorprogram**
For varierende aktuatorkraft og aktiveringstid - enkel vekselfunksjon.
- > **Komplett levering**
Ventil leveres komplett, inkludert koblingsstykker.



Teknisk beskrivelse

Anvendelsesområde:

Varme- og kjøleanlegg

Funksjon:

CV216 RGA: 2-veis reguleringsventil
CV316 RGA: 3-veis blande- eller fordelingsventil

Karakteristikk:

CV216 RGA: Likeprosentlig.
CV316 RGA: A-AB likeprosentlig. B-AB lineær.

Dimensjon:

DN 15-50

Trykkklasse:

PN 16

Temperatur:

Maks. arbeidstemperatur: 150°C
(Ved temperaturer over 130°C skal ventilene monteres i horisontal posisjon)
Min. arbeidstemperatur: 0°C
Egnet for vann tilsatt frostvæske ned til -15°C.

(For lavere eller høyere temperaturer opp til 200 °C og arbeidstrykk PN 25-40, kontakt IMI Hydronic Engineering).

Lekkasjenivå:

EN 1349, setelekkasje VI G 1 (tett forsegling)

Reguleringsventilens maksimale løftehøyde:

DN 15-20: 12 mm
DN 25-50: 14 mm

Reguleringsområde:

DN 15: 50:1
DN 20-50: 100:1

Materiale:

Ventilhus: Bronse CC491K
Kjegle: Messing CW614N
Spindel: CrMo-stål 1.4122
Spindeltetning: EPDM O-ringer

Merking:

TA, PN, DN og strømningspil.
(For CV316 RGA er portene merket - A, B, AB)

Tilkobling:

Hus med utvendige gjenger i samsvar med ISO 228/1, inkludert koblingsstykker i aduserjern med sylindriske innvendige gjenger i samsvar med ISO 7/1, koplingsmuttere og pakninger.

Aktuatorer:

TA-MC55, TA-MC100, TA-MC161.

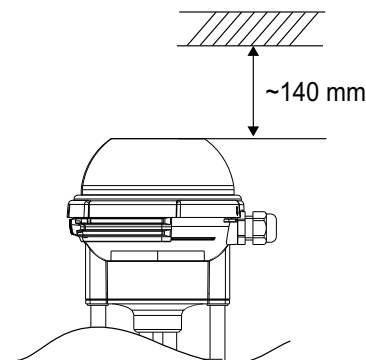
Ventilvarianter og tilbehør

Se seksjoner "tilbehør for aktuatorer", "tilbehør for ventiler", og "ventilvarianter".

Installasjon

Ventilsetet kan bli skadet av smuss i rørsystemet. Montering av siler anbefales.

NB! Fri klaring over aktuatorene er nødvendig for MC55, MC100 og MC161.

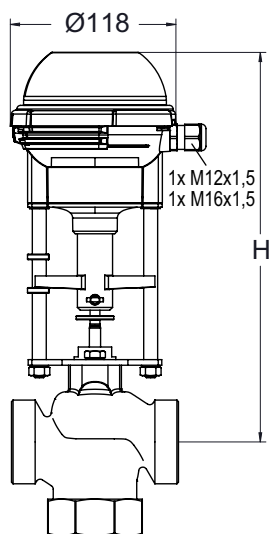


Tekniske data – Ventil med aktuator

DN			15		20	25	32	40	50
Kvs			4	1,6	6,3	10	16	25	40
			2,5	1,25	5	8	12,5	20	31,5
Slaglengde		mm	12			14			
TA-MC55/24 TA-MC55/230 TA-MC55Y	Reguleringshastighet ¹⁾	s	105			125			
	Lukkekraft	kPa	1500	1500	1250	750	450	250	150
TA-MC100/24 TA-MC100/230	Reguleringshastighet ¹⁾	s	145			170			
	Lukkekraft	kPa	1600			1500	900	550	350
TA-MC161/24 TA-MC161/230	Reguleringshastighet ¹⁾	s	-			85			
	Lukkekraft	kPa	-			1500	950	600	

1) Justerbar aktiveringstid; forhåndsinnstilling er merket med *

Aktuator TA-MC55



TA-MC55/24, TA-MC55/230, TA-MC55Y

DN	H	Kg
15	267	1,5
20	272	1,5
25 - 32	277	1,5
40 - 50	282	1,5

Teknisk beskrivelse

		TA-MC55/24	TA-MC55/230	TA-MC55Y
Reguleringshastighet ¹⁾	s/mm	9 · 5*		
Motorkraft	kN	0,6		
Slaglengde	mm	max. 14		
Driftsspennning	VAC	24 ±10%	230 +6% -10%	24 ±10%
Driftsspennning ²⁾	VDC	24 ±10%	-	24 ±10%
Frekvens	Hz	50/60 ±5%		
Effektforbruk	VA	3,5	7	3,5
Inngangssignal ³⁾		3-punkts		0(2)...10 VDC, 70 kΩ 0(4)...20 mA, 0,51 kΩ
Utgangssignal ³⁾		0..10 VDC		
		max. 8 mA		min. 1200 Ω
Hysterese	V	0,3		

Kapslingsgrad:

Automatisk drift: IP 54
Manuell drift: IP 30

Oppløsning:

Elektrisk: 0,04 VDC
Mekanisk: 0,06 mm

Strømforsyning:

Aktuator med terminal

Omgivelsestemperatur:

0 - +60°C

Driftsmodus:

S3 - 50% ED c/h 1200, EN 60034-1

Avstengning ved endeosisjon:

Belastningsavhengig

Aktuatorvarianter:

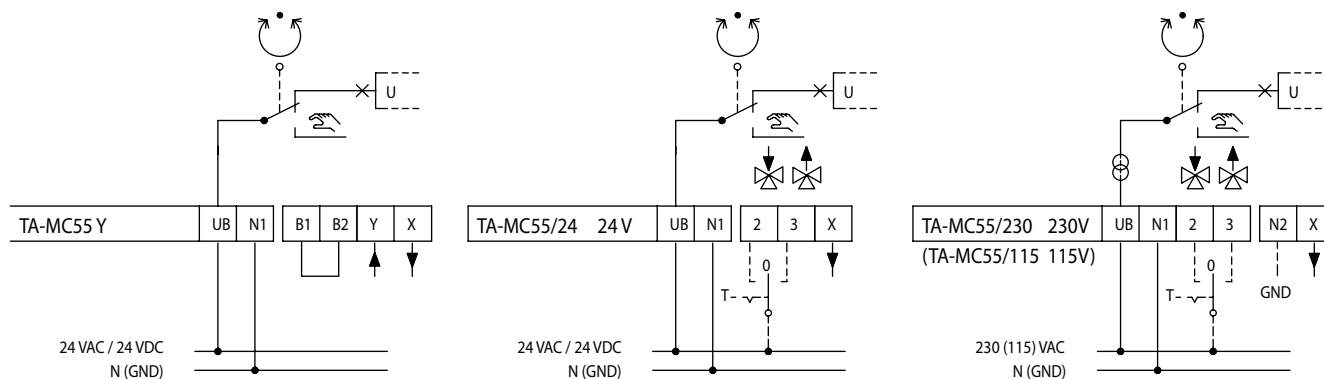
Spennning: 115 VAC

For andre varianter og tilbehør, vennligst kontakt IMI Hydronic Engineering.

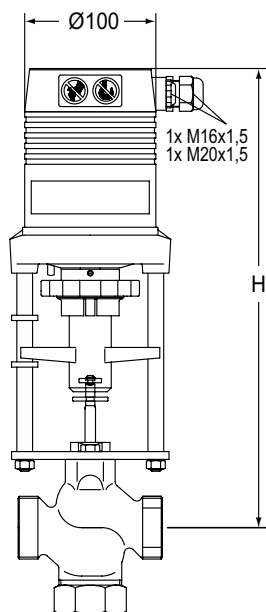
1) Justerbar aktiveringstid; forhåndsinnstilling er merket med *

3) Inverterbart inngangs- og utgangssignal

Koblingsskjema:



Aktuator TA-MC100



TA-MC100/24, TA-MC100/230

DN	24 V H	230 V H	Kg
15	343	368	2,5
20	348	373	2,5
25 - 32	353	378	2,5
40 - 50	358	383	2,5

Teknisk beskrivelse

		TA-MC100/24	TA-MC100/230
Reguleringshastighet ¹⁾	s/mm	12 · 9* · 4 · 1,9	
Motorkraft	kN	1,0	
Slaglengde	mm	max. 20	
Driftsspenning	VAC	24 ±10%	230 +6% -10%
Driftsspenning	VDC	24 ±10%	-
Frekvens	Hz	50/60 ±5%	
Effektforbruk	VA	6	12
Inngangssignal ³⁾		3-punkts	
		0(2)...10 VDC, 77 kΩ	0(4)...20 mA, 0,51 kΩ
Utgangssignal ³⁾		0...10 VDC	
		max. 8 mA	min. 1200 Ω
Hysteres ⁴⁾	V	0,15 · 0,5	

Kapslingsgrad:

IP54

Oppløsning:

Elektrisk: 0,04 VDC

Mekanisk: 0,095 mm

Omgivelsestemperatur:

0 - +60°C

Driftsmodus:

S3 - 50% ED c/h 1200, EN 60034-1

Avstengning ved endeosisjon:

Belastningsavhengig

Aktuatorvarianter:

- Spenning: 115 VAC

- Posisjonsbryterenhet ⁵⁾:

2 brytere (WE1/WE2), potensialfrie, trinnløs justering.

Nominell last: 8 A / 250 VAC, 8 A / 30 VDC.

Aktiveringsspenning: maks. 400 VAC, maks. 125 VDC

- Kapslingsgrad: IP 65

- Utgangssignal ⁵⁾: X=0(4)...20 mA

For andre varianter og tilbehør, vennligst kontakt IMI Hydronic Engineering.

1) Justerbar aktiveringstid; forhåndsinnstilling er merket med *

3) Inverterbart inngangs- og utgangssignal

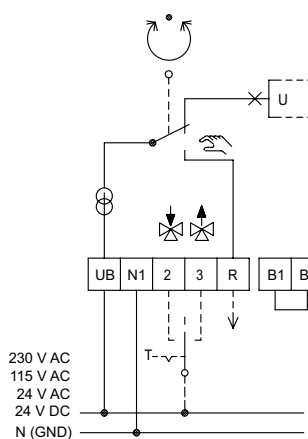
4) Fritt justerbar

5) Posisjonsbryterenhet og utgangssignal 0(4)...20 mA ikke i kombinasjon

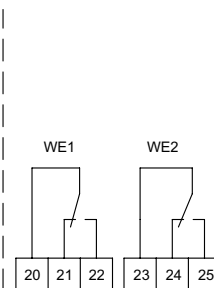
Koblingsskjema:

Tilkobling av binærsignal (f.eks. frostbeskyttelse)

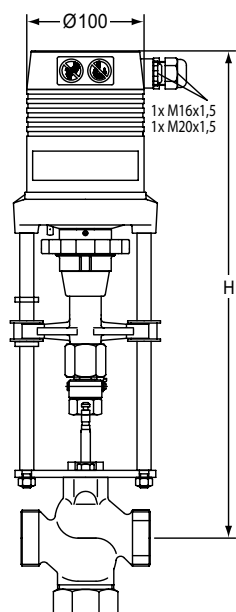
Standard design



Spesialtilbehør



Aktuator TA-MC161



TA-MC161/24, TA-MC161/230

DN	24 V H	230 V H	Kg
32	431	456	3,2
40 - 50	436	461	3,2

Teknisk beskrivelse

		TA-MC161/24	TA-MC161/230
Reguleringshastighet ¹⁾	s/mm	6 · 4*	
Motorkraft	kN	1,6 (VAC) / 1,1 (VDC)	
Slaglengde	mm	max. 20	
Driftsspennning	VAC	24 ±10%	230 +6% -10%
Driftsspennning ²⁾	VDC	24 ±10%	-
Frekvens	Hz	50/60 ±5%	
Effektforbruk	VA	6	12
Inngangssignal ³⁾		3-punkts	
		0(2)...10 VDC, 77 kΩ	0(4)... 20 mA, 0,51 kΩ
Utgangssignal ³⁾		0...10 VDC	
		max. 8 mA	min. 1200 Ω
Hysteresis ⁴⁾	V	0,05 · 0,15 · 0,3 · 0,5	

Kapslingsgrad:

IP54

Oppøsning:

Elektrisk: 0,04 VDC

Mekanisk: 0,05 mm

Omgivelsestemperatur:

0 - +60°C

Driftsmodus:

S3 - 50% ED c/h 1200, EN 60034-1

Avstengning ved endeosisjon:

Belastningsavhengig

Aktuatorvarianter:

- Spennning: 115 VAC

- Posisjonsbryterenhet ⁵⁾:

2 brytere (WE1/WE2), potensialfrie, trinnløs justering.

Nominell last: 8 A / 250 VAC, 8 A / 30 VDC.

Aktiveringsspennning: maks. 400 VAC, maks. 125 VDC

- Kapslingsgrad: IP 65

- Utgangssignal ⁵⁾: X=0(4)...20 mA

For andre varianter og tilbehør, vennligst kontakt IMI Hydronic Engineering.

1) Justerbar aktiveringstid; forhåndsinnstilling er merket med *

2) Likestrøm - likerettet vekselspennning

3) Inverterbart inngangs- og utgangssignal

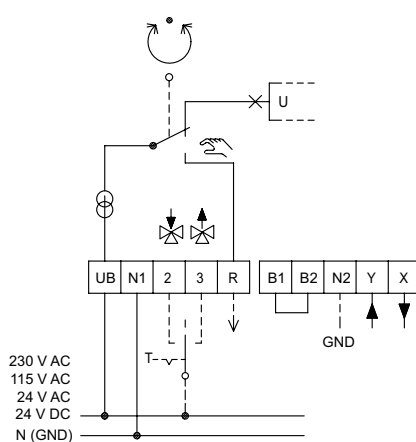
4) Fritt justerbar

5) Posisjonsbryterenhet og utgangssignal 0(4)...20 mA ikke i kombinasjon

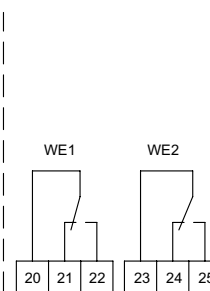
Koblingskjema:

Tilkobling av binærsignal (f.eks. frostbeskyttelse)

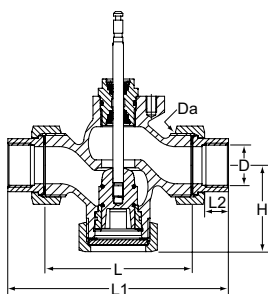
Standard design



Spesialtilbehør



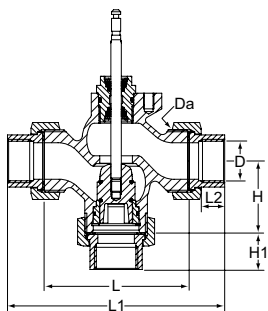
CV216 RGA (2-veis)



Innvendige gjenger lik ISO 7

DN	D	Da	L	L1	L2	H	Kvs	Kg	Artikkelnr.
15	Rp1/2	G1	62	114	13	48	0,63	0,9	60 230-115
15	Rp1/2	G1	62	114	13	48	1,25	0,9	60 230-215
15	Rp1/2	G1	62	114	13	48	1,6	0,9	60 230-315
15	Rp1/2	G1	62	114	13	48	2,5	0,9	60 230-415
15	Rp1/2	G1	62	114	13	48	4	0,9	60 230-515
20	Rp3/4	G1 1/4	75	127	15	53	5	1,4	60 230-120
20	Rp3/4	G1 1/4	75	127	15	53	6,3	1,4	60 230-220
25	Rp1	G1 1/2	80	138	17	57	8	1,7	60 230-125
25	Rp1	G1 1/2	80	138	17	57	10	1,7	60 230-225
32	Rp1 1/4	G2	120	184	19	68	12,5	3,4	60 233-132
32	Rp1 1/4	G2	120	184	19	68	16	3,4	60 233-232
40	Rp1 1/2	G2 1/4	130	198	19	73	20	4,0	60 233-140
40	Rp1 1/2	G2 1/4	130	198	19	73	25	4,0	60 233-240
50	Rp2	G2 3/4	150	222	24	78	31,5	5,7	60 233-150
50	Rp2	G2 3/4	150	222	24	78	40	5,7	60 233-250

CV316 RGA (3-veis)



Innvendige gjenger lik ISO 7

DN	D	Da	L	L1	L2	H	H1	Kvs	Kg	Artikkelnr.
15	Rp1/2	G1	62	114	13	40	66	0,63	0,9	60 330-115
15	Rp1/2	G1	62	114	13	40	66	1,25	0,9	60 330-215
15	Rp1/2	G1	62	114	13	40	66	1,6	0,9	60 330-315
15	Rp1/2	G1	62	114	13	40	66	2,5	0,9	60 330-415
15	Rp1/2	G1	62	114	13	40	66	4	0,9	60 330-515
20	Rp3/4	G1 1/4	75	127	15	41	67	5	1,4	60 330-120
20	Rp3/4	G1 1/4	75	127	15	41	67	6,3	1,4	60 330-220
25	Rp1	G1 1/2	80	138	17	45	74	8	1,7	60 330-125
25	Rp1	G1 1/2	80	138	17	45	74	10	1,7	60 330-225
32	Rp1 1/4	G2	120	184	19	55	89	12,5	3,4	60 333-132
32	Rp1 1/4	G2	120	184	19	55	89	16	3,4	60 333-232
40	Rp1 1/2	G2 1/4	130	198	19	60	94	20	4,0	60 333-140
40	Rp1 1/2	G2 1/4	130	198	19	60	94	25	4,0	60 333-240
50	Rp2	G2 3/4	150	222	24	65	101	31,5	5,7	60 333-150
50	Rp2	G2 3/4	150	222	24	65	101	40	5,7	60 333-250

Aktuatorer

Type	Driftsspenning	Motorkraft [kN]	Inngangssignal	Artikkelnr.
TA-MC55/24	24 VAC	0,6	3-punkts	61 055-001
TA-MC55/24	24 VDC *	0,6	3-punkts	61 055-402
TA-MC55/230	230 VAC	0,6	3-punkts	61 055-002
TA-MC55Y	24 VAC	0,6	0(2)-10 V, 4(0)-20 mA	61 055-003
TA-MC55Y	24 VDC *	0,6	0(2)-10 V, 4(0)-20 mA	61 055-004
TA-MC100/24	24 VAC	1,0	3-punkts, 0(2)-10 V, 4(0)-20 mA	61 100-001
TA-MC100/24	24 VDC *	1,0	3-punkts, 0(2)-10 V, 4(0)-20 mA	61 100-003
TA-MC100/230	230 VAC	1,0	3-punkts, 0(2)-10 V, 4(0)-20 mA	61 100-002
TA-MC100/115	115 VAC	1,0	3-punkts, 0(2)-10 V, 4(0)-20 mA	61 100-302
TA-MC161/24	24 VAC	1,6	3-punkts, 0(2)-10 V, 4(0)-20 mA	61 161-001
TA-MC161/24	24 VDC *	1,1	3-punkts, 0(2)-10 V, 4(0)-20 mA	61 161-402
TA-MC161/230	230 VAC	1,6	3-punkts, 0(2)-10 V, 4(0)-20 mA	61 161-002
TA-MC161/115	115 VAC	1,6	3-punkts, 0(2)-10 V, 4(0)-20 mA	61 161-302

*) DC – Likestrømspenning.

Tilbehør for aktuatorer

ACA71, ACA72, ACA76

MERK!

TA-MC100, TA-MC160, TA-MC161: Posisjonsbryterenhet (ACA71) og utgangssignal 0(4)...20 mA (ACA76) ikke i kombinasjon.

Type	For aktuator	Artikkelnr.
ACA71 Posisjonsbryter (2 brytere)	TA-MC100, TA-MC161	67 071-100XA
ACA72 IP65	TA-MC100, TA-MC161	67 072-100XA
ACA76 Utgangssignal 0(4)-20 mA	TA-MC100, TA-MC161	67 076-100XA

For aktuatortilbehør, vennligst legg til "SO" (spesiell bestilling) etter artikkelnummeret til aktuatoren, med artikkelnummeret for type tilbehør.

Tilbehør for aktuatorer ikke egnet for TA-MC55.

Eksempel: 61 100-001**SO** + 67 071-100XA

Tilbehør for ventiler

ACV13 Spindelvarmer

Spindelvarmer for vann-glykolblandinger.

Min. temperatur: -15°C

Driftsspenning: 24 VAC ±10%, 50/60 Hz ±5%.

Effektforbruk: Pmax ~400 VA, PN ~45 VA

For DN	Artikkelnr.
15-50	68 013-015

Ventilvarianter

For valve variant, please add "SO" after the article number of the valve, and include the article number of the variant.

Eksempel: 60 215-115SO + 68 012-015XV

ACV12 Plugg laget av CrNi-stål 1.4305

MERK! Må bestilles sammen med ventilen.

For DN	Artikkelnr.
15	68 012-015XV
20	68 012-020XV
25	68 012-025XV
32	68 012-032XV
40	68 012-040XV
50	68 012-050XV

ACV15 O-ringer laget av FKM

MERK! Må bestilles sammen med ventilen.

For DN	Artikkelnr.
15	68 015-015XV
20	68 015-020XV
25	68 015-025XV
32	68 015-032XV
40	68 015-040XV
50	68 015-050XV
100	68 015-090XV

ACV16 Teknisk silikonfri versjon, maks. 150°C

MERK! Må bestilles sammen med ventilen.

For DN	Artikkelnr.
15	68 016-015XV
20	68 016-020XV
25	68 016-025XV
32	68 016-032XV
40	68 016-040XV
50	68 016-050XV

Produkter, tekster, bilder, grafikk og diagrammer i denne brosjyren kan til enhver tid endres av IMI Hydronic Engineering uten forutgående varsel eller forklaring. For den aller siste informasjonen om våre produkter, samt spesifikasjoner, gå inn på www.imi-hydronic.no. IMI Hydronic Engineering AS, Glynitveien 7, 1400 Ski. Tel: 64 91 16 10.