

# CV206/216 GG, CV306/316 GG



## Reguleringsventiler

2- eller 3-veis, DN 15-200, støpejern

# CV206/216 GG, CV306/316 GG

2- eller 3-veis, DN 15-200, støpejern

Egnet i bygningsapplikasjoner for varme- og kjølesystemer.

Tilgjengelig i dimensjoner opp til DN 200, trykkklasse PN 6 og PN 16 med flenser.



## Nøkkelfunksjoner

- > **Mikroprosessorstyrt**  
Multifunksjonell justering.
- > **Tett forsegling**  
Tett lukket i begge endeposisjoner.
- > **Omfattende aktuatorprogram**  
For varierende aktuatorkraft og aktiveringstid - enkel vekselfunksjon.

## Teknisk beskrivelse

### Anvendelsesområde:

Varme- og kjøleanlegg

### Funksjon:

CV206/216 GG: 2-veis reguleringsventil  
CV306/316 GG: 3-veis blande- eller vekslingsventil

### Karakteristikk:

CV206/216 GG: Like prosent.  
CV306/316 GG: A-AB like prosent.  
B-AB lineær.

### Dimensjon:

CV206/306 GG: DN 15-100  
CV216/316 GG: DN 15-200

### Trykkklasse:

CV206/306 GG: PN 6  
CV216/316 GG: PN 16

### Temperatur:

Maks. arbeidstemperatur: 150°C  
(Ventilene skal monteres i horisontal posisjon ved temperaturer over 130 °C)

Min. arbeidstemperatur: 0°C

(Egnet for vann med frostvæske blanding ned til -10°C)

For lavere og høyere temperaturer (opp til 200°C) og arbeidstrykk PN 25-40 vennligst kontakt IMI Hydronic Engineering.

### Materiale:

Ventilhus: Støpejern EN-JL1040  
Kjegle: Messing CW614N, DN 125-200  
CrNi-stål 1.4305  
Spindel: CrMo-stål 1.4122  
Spindeltetning: EPDM O-ringer

### Merking:

PN, DN og strømningspil.  
(i tilfelle CV306/316 GG navn på porter også - A, B, AB)

### Lekkasjenivå:

DN 15-150: EN 1349, setelekkasje VI G 1 (tight sealing)  
DN 200: EN 1349, setelekkasje IV L 1 ( $\leq$  0,01% av Kvs)

### Reguleringsventilens maksimale løftehøyde:

DN 15-50: 14 mm  
DN 65: 20 mm  
DN 65-100: 30 mm  
DN 125-150: 50 mm  
DN 200: 60 mm

### Reguleringsområde:

DN 15: 50:1  
DN 20-200: 100:1

### Tilkobling:

Flenser i henhold til EN-1092-2, type 21.

### Byggelengde:

I henhold til EN 558-1 serie 1.

### Aktuatorer:

TA-MC55  
TA-MC65  
TA-MC100  
TA-MC160  
TA-MC161  
TA-MC220  
TA-MC400  
TA-MC500  
TA-MC1000

## Ventilvarianter og tilbehør

Se "Tilbehør for aktuatorer", "Tilbehør for ventiler" og "Ventilvarianter".

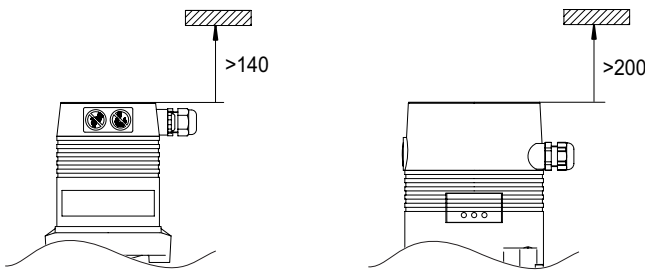
## Installasjon

Ventilsetet kan bli skadet av smuss i rørsystemet. Montering av siler anbefales.

**NB!** Fri klaring over aktuatoren er nødvendig.

TA-MC55/65/100/160/161/220

TA-MC400/500/1000



## Tekniske data – Ventil med aktuator

## PN 6

DN			15	20	25	32	40	50	65	65	80	100	
Kvs			4	6,3	10	16	25	40	63	63	100	160	
			2,5	5	8	12,5	20	31,5	50	50	80	125	
			1,6										
			1,25										
			0,63										
Slaglengde		mm	14	14	14	14	14	14	20	30	30	30	
TA-MC55/24 TA-MC55/230 TA-MC55Y	Reguleringshastighet <sup>1)</sup>	s	125 70*	125 70*	125 70*	125 70*	125 70*	125 70*	-	-	-	-	
	Lukkekraft	kPa	600	600	600	450	250	150	-	-	-	-	
TA-MC65/24 TA-MC65/230 TA-MC65Y	Reguleringshastighet <sup>1)</sup>	s	-	-	-	-	-	-	180 100*	-	-	-	
	Lukkekraft	kPa	-	-	-	-	-	-	100	-	-	-	
TA-MC100/24 TA-MC100/230	Reguleringshastighet <sup>1)</sup>	s	170	170	170	170	170	170	240	-	-	-	
			125*	125*	125*	125*	125*	125*	180*				
			55	55	55	55	55	55	80				
			30	30	30	30	30	30	40				
	Lukkekraft	kPa	600	600	600	600	550	350	150	-	-	-	
TA-MC161/24 TA-MC161/230	Reguleringshastighet <sup>1)</sup>	s	-	-	-	-	85	85	120	-	-	-	
							55*	55*	80*				
							600	600	350	-	-	-	
	Lukkekraft	kPa	-	-	-	-	600	600	350	-	-	-	
	Lukkekraft VDC	kPa	-	-	-	-	600	370	230	-	-	-	
TA-MC160/24 TA-MC160/230	Reguleringshastighet <sup>1)</sup>	s	-	-	-	-	-	-	-	180	180	180	
											120*	120*	120*
											350	230	140
	Lukkekraft	kPa	-	-	-	-	-	-	-	350	230	140	
	Lukkekraft VDC	kPa	-	-	-	-	-	-	-	230	150	100	
TA-MC220/24 TA-MC220/230	Reguleringshastighet <sup>1)</sup>	s	-	-	-	-	-	-	-	90	90	90	
	Lukkekraft	kPa	-	-	-	-	-	-	-	500	300	200	
TA-MC400/24 TA-MC400/230	Reguleringshastighet <sup>1)</sup>	s	-	-	-	-	-	-	-	20	20	20	
	Lukkekraft	kPa	-	-	-	-	-	-	-	15*	15*	15*	
	Lukkekraft	kPa	-	-	-	-	-	-	-	600	600	400	
TA-MC500/24 TA-MC500/230	Reguleringshastighet <sup>1)</sup>	s	-	-	-	-	-	-	-	150	150	150	
	Lukkekraft	kPa	-	-	-	-	-	-	-	75*	75*	75*	
	Lukkekraft	kPa	-	-	-	-	-	-	-	600	600	500	

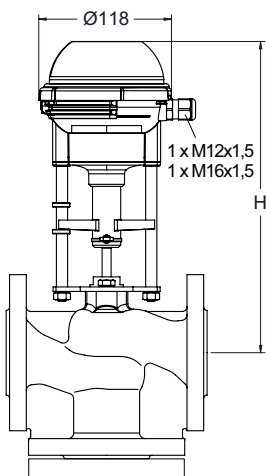
1) Justerbar aktiveringstid; forhåndsinnstilling er merket med \*

**PN 16**

DN		15	20	25	32	40	50	65	65	80	100	125	150	200 CV216 GG	200 CV316 GG
Kvs		4 2,5 1,6 1,25 0,63	6,3 5	10 8	16 12,5	25 20	40 31,5	63 50	63 50	100 80	160 125	250	315	500	500
Slaglengde		mm	14	14	14	14	14	20	30	30	30	50	50	60	60
TA-MC55/24 TA-MC55/230 TA-MC55Y	Reguleringshastighet <sup>1)</sup>	s	125 70*	125 70*	125 70*	125 70*	125 70*	-	-	-	-	-	-	-	-
	Lukkekræft	kPa	1500	1250	750	450	250	150	-	-	-	-	-	-	-
TA-MC65/24 TA-MC65/230 TA-MC65Y	Reguleringshastighet <sup>1)</sup>	s	-	-	-	-	-	-	180 100*	-	-	-	-	-	-
	Lukkekræft	kPa	-	-	-	-	-	-	100	-	-	-	-	-	-
TA-MC100/24 TA-MC100/230	Reguleringshastighet <sup>1)</sup>	s	170 125* 55 30	170 125* 55 30	170 125* 55 30	170 125* 55 30	170 125* 55 30	170 125* 55 30	240 180* 80 40	-	-	-	-	-	-
	Lukkekræft	kPa	1600	1600	1500	900	550	350	150	-	-	-	-	-	-
TA-MC161/24 TA-MC161/230	Reguleringshastighet <sup>1)</sup>	s	-	-	-	85 55*	85 55*	85 55*	120 80*	-	-	-	-	-	-
	Lukkekræft	kPa	-	-	-	1500	950	600	350	-	-	-	-	-	-
	Lukkekræft VDC	kPa	-	-	-	950	600	370	230	-	-	-	-	-	-
TA-MC160/24 TA-MC160/230	Reguleringshastighet <sup>1)</sup>	s	-	-	-	-	-	-	180 120*	180 120*	180 120*	-	-	-	-
	Lukkekræft	kPa	-	-	-	-	-	-	350	230	140	-	-	-	-
	Lukkekræft VDC	kPa	-	-	-	-	-	-	180	120	80	-	-	-	-
TA-MC220/24 TA-MC220/230	Reguleringshastighet <sup>1)</sup>	s	-	-	-	-	-	-	90	90	90	-	-	-	-
	Lukkekræft	kPa	-	-	-	-	-	-	500	300	200	-	-	-	-
TA-MC400/24 TA-MC400/230	Reguleringshastighet <sup>1)</sup>	s	-	-	-	-	-	-	20 15*	20 15*	20 15*	30 20*	30 20*	40 25*	-
	Lukkekræft	kPa	-	-	-	-	-	-	950	650	400	300	200	300	-
TA-MC500/24 TA-MC500/230	Reguleringshastighet <sup>1)</sup>	s	-	-	-	-	-	-	150 75*	150 75*	150 75*	250 125*	250 125*	300 150*	300 150*
	Lukkekræft	kPa	-	-	-	-	-	-	1250	850	500	370	270	600	110
TA-MC1000/24 TA-MC1000/230	Reguleringshastighet	s	-	-	-	-	-	-	-	-	-	50	50	60	60
	Lukkekræft	kPa	-	-	-	-	-	-	-	-	-	800	550	1200	240

1) Justerbar aktiveringstid; forhåndsinnstilling er merket med \*

## Aktuator TA-MC55/TA-MC65



### TA-MC55/24, TA-MC55/230, TA-MC55Y, TA-MC65/24, TA-MC65/230, TA-MC65Y

DN	24/230 V H	Kg *	
15	267	1,5	TA-MC55
20	272	1,5	TA-MC55
25 - 32	277	1,5	TA-MC55
40 - 50	282	1,5	TA-MC55
65	335	1,5	TA-MC65

\*) Aktuator

### Teknisk beskrivelse

		TA-MC55/24	TA-MC55/230	TA-MC55Y/24	TA-MC65/24	TA-MC65/230	TA-MC65Y/24	
Reguleringshastighet <sup>1)</sup>	s/mm	9 · 5*						
Motorkraft	kN	0,6						
Slaglengde	mm	max. 14			max. 20			
Driftsspennning	VAC	24 ±10%	230 +6% -10%	24 ±10%	24 ±10%	230 +6% -10%	24 ±10%	
Driftsspennning	VDC	24 ±10%	-	24 ±10%	24 ±10%	-	-	
Frekvens	Hz	50/60 ±5%						
Effektforbruk	VA	3,5	7	3,5	3,5	7	3,5	
Inngangssignal <sup>3)</sup>		3-punkts		0(2)...10 VDC, 77 kΩ 0(4)...20 mA, 0,51 kΩ	3-punkts		0(2)...10 VDC, 77 kΩ 0(4)...20 mA, 0,51 kΩ	
Utgangssignal <sup>3)</sup>		0...10 VDC max. 8 mA min. 1200 Ω						
Hysterese	V	0,3						

### Kapslingsgrad:

Automatisk drift: IP 24  
Manuell drift: IP 30

### Oppløsning:

Elektrisk: 0,04 VDC  
Mekanisk: 0,06 mm

### Strømforsyning:

Aktuator med terminal

### Omgivelsestemperatur:

0 - +60°C

### Driftsmodus:

S3 - 50% ED c/h 1200, EN 60034-1

### Avstengning ved endeosisjon:

Belastningsavhengig

### Aktuatorvarianter:

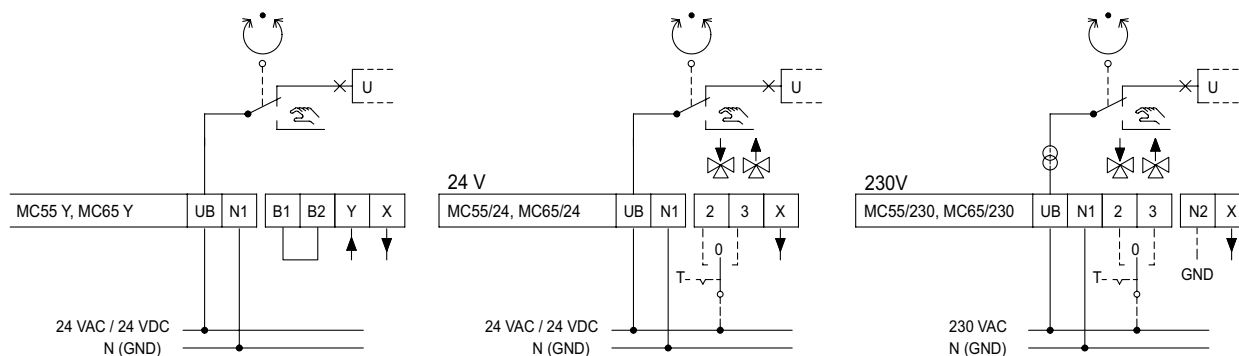
Spennning: 115 VAC

Se "Aktuatorer" og "Tilbehør for aktuatorer".

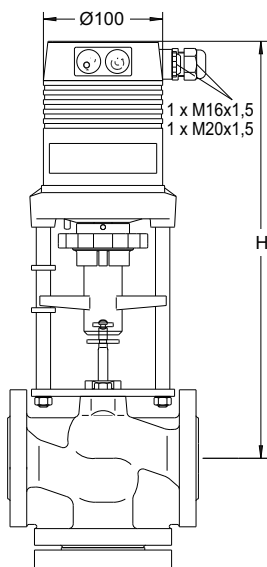
1) Reguleringshastighet fritt justerbar, forhåndsinnstilling er merket med \*

3) Inverterbart inngangs- og utgangssignal

### Koblingsskjema:



## Aktuator TA-MC100



### TA-MC100/24, TA-MC100/230

DN	24 V H	230 V H	Kg *
15	343	368	2,5
20	348	373	2,5
25 - 32	353	378	2,5
40 - 50	358	383	2,5
65	408	433	2,5

\*) Aktuator

### Teknisk beskrivelse

		TA-MC100/24	TA-MC100/230
Reguleringshastighet <sup>1)</sup>	s/mm	12 · 9* · 4 · 1,9	
Motorkraft	kN	1,0	
Slaglengde	mm	max. 20	
Driftsspenning	VAC	24 ±10%	230 +6% -10%
Driftsspenning	VDC	24 ±10%	-
Frekvens	Hz	50/60 ±5%	
Effektforbruk	VA	6	12
Inngangssignal <sup>3)</sup>		3-punkts	
		0(2)...10 VDC, 77 kΩ	0(4)...20 mA, 0,51 kΩ
Utgangssignal <sup>3)</sup>		0...10 VDC	
		max. 8 mA	min. 1200 Ω
Hysterese <sup>4)</sup>	V	0,15 · 0,5	

### Kapslingsgrad:

IP54

### Oppløsning:

Elektrisk: 0,04 VDC

Mekanisk: 0,095 mm

### Omgivelsestemperatur:

0 - +60°C

### Driftsmodus:

S3 - 50% ED c/h 1200, EN 60034-1

### Avstengning ved endeosisjon:

Belastningsavhengig

### Aktuatorvarianter:

- Spenning: 115 VAC

- Posisjonsbryterenhet <sup>5)</sup>:

2 brytere (WE1/WE2), potensialfrie, trinnløs justering.

Nominell last: 8 A / 250 VAC, 8 A / 30 VDC.

Aktiveringsspenning: maks. 400 VAC, maks. 125 VDC

- Kapslingsgrad: IP 65

- Utgangssignal <sup>5)</sup>: X=0(4)...20 mA

Se "Aktuatorer" og "Tilbehør for aktuatorer".

1) Justerbar aktiveringstid; forhåndsinnstilling er merket med \*

2) Likestrøm - likerettet vekselspenning

3) Inverterbart inngangs- og utgangssignal

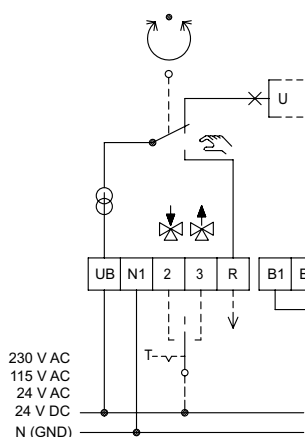
4) Fritt justerbar

5) Posisjonsbryterenhet og utgangssignal 0(4)...20 mA ikke i kombinasjon

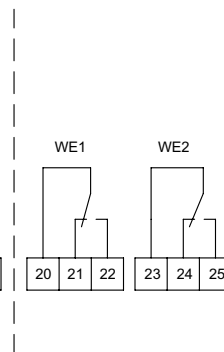
### Koblingsskjema:

Tilkobling av binærsignal (f.eks. frostbeskyttelse)

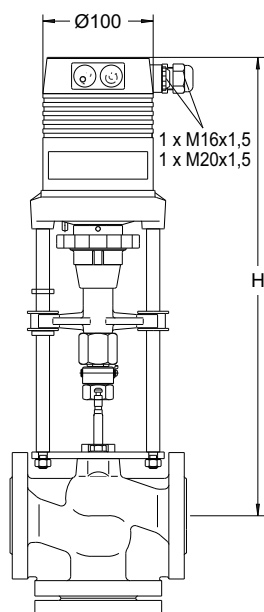
### Standard design



### Spesialtilbehør



## Aktuator TA-MC160/TA-MC161



### TA-MC160/24, TA-MC160/230, TA-MC161/24, TA-MC161/230

DN	24 V H	230 V H	Kg *	
32	443	468	3,2	TA-MC161
40 - 50	448	473	3,2	TA-MC161
65	486	511	3,2	TA-MC161 TA-MC160
80	496	521	3,2	TA-MC160
100	506	531	3,2	TA-MC160

\*) Aktuator

### Teknisk beskrivelse

		TA-MC160/24	TA-MC161/24	TA-MC160/230	TA-MC161/230
Reguleringshastighet <sup>1)</sup>	s/mm	6 · 4*			
Motorkraft	kN	1,6 (VAC) / 1,1 (VDC)			
Slaglengde	mm	max. 30	max. 20	max. 30	max. 20
Driftsspennning	VAC	24 ±10%		230 +6% -10%	
Driftsspennning	VDC	24 ±10%		-	
Frekvens	Hz	50/60 ±5%			
Effektforbruk	VA	6		12	
Inngangssignal <sup>3)</sup>		3-punkts			
		0(2)...10 VDC, 77 kΩ		0(4)...20 mA, 0,51 kΩ	
Utgangssignal <sup>3)</sup>		0...10 VDC			
		max. 8 mA		min. 1200 Ω	
Hysterese <sup>4)</sup>	V	0,05 · 0,15 · 0,3 · 0,5			

### Kapslingsgrad:

IP54

### Oppløsning:

Elektrisk: 0,04 VDC

Mekanisk: 0,05 mm

### Omgivelsestemperatur:

0 - +60°C

### Driftsmodus:

S3 - 30% ED c/h 1200, EN 60034-1

### Avstengning ved endeposisjon:

Belastningsavhengig

### Aktuatorvarianter:

- Spennning: 115 VAC

- Posisjonsbryterenhet <sup>5)</sup>:

2 brytere (WE1/WE2), potensialfrie, trinnløs justering.

Nominell last: 8 A / 250 VAC, 8 A / 30 VDC.

Aktiveringsspennning: maks. 400 VAC, maks. 125 VDC

- Kapslingsgrad: IP 65

- Utgangssignal <sup>5)</sup>: X=0(4)...20 mA

Se "Aktuatorer" og "Tilbehør for aktuatorer".

1) Justerbar aktiveringstid; forhåndsinnstilling er merket med \*

2) Likestrøm - likerettet vekselspennning

3) Inverterbart inngangs- og utgangssignal

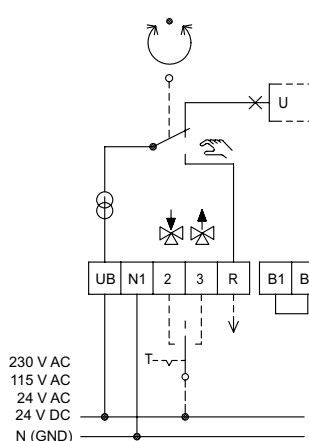
4) Fritt justerbar

5) Posisjonsbryterenhet og utgangssignal 0(4)...20 mA ikke i kombinasjon

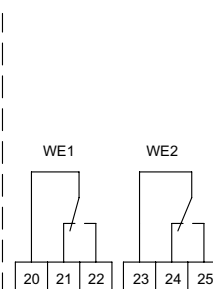
### Koblingskjema:

Tilkobling av binærsignal (f.eks. frostbeskyttelse)

### Standard design

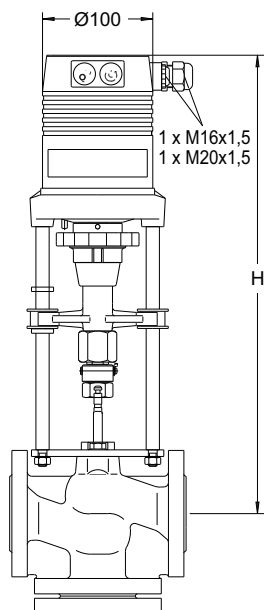


### Spesialtilbehør





## Aktuator TA-MC220



### TA-MC220/24, TA-MC220/230

DN	24 V	230 V	Kg *
	H	H	
65	486	511	3,2
80	496	521	3,2
100	506	531	3,2

\*) Aktuator

### Teknisk beskrivelse

		TA-MC220/24	TA-MC220/230
Reguleringshastighet	s/mm	3	
Motorkraft	kN	2,2	
Slaglengde	mm	max. 30	
Driftsspenning	VAC	24 ±10%	230 +6% -10%
Frekvens	Hz	50/60 ±5%	
Effektforbruk	VA	max. 18	max. 25
Inngangssignal <sup>3)</sup>		3-punkts	
		0(2)...10 VDC, 77 kΩ	0(4)...20 mA, 0,51 kΩ
Utgangssignal <sup>3)</sup>		0...10 VDC	
		max. 8 mA	min. 1200 Ω
Hysterese <sup>4)</sup>	V	0,05 · 0,15 · 0,3 · 0,5	

**Kapslingsgrad:**  
IP54

**Oppløsning:**  
Elektrisk: 0,04 VDC  
Mekanisk: 0,05 mm

**Omgivelsestemperatur:**  
0 - +60°C

**Driftsmodus:**  
S3 - 50% ED c/h 1200, EN 60034-1

**Avstengning ved endeposisjon:**  
Belastningsavhengig

**Aktuatorvarianter:**

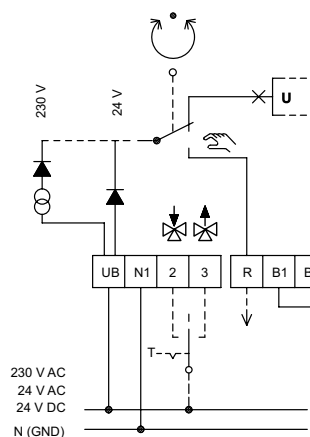
- Spenning: 115 VAC
- Posisjonsbryterenhet:  
2 brytere (WE1/WE2), potensialfrie, trinnløs justering.  
Nominell last: 8 A / 250 VAC, 8 A / 30 VDC.  
Aktiveringsspenning: maks. 400 VAC, maks. 125 VDC
- Kapslingsgrad: IP 65
- Utgangssignal: X=0(4)...20 mA

Se "Aktuatorer" og "Tilbehør for aktuatorer".

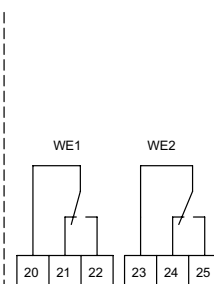
3) Inverterbart inngangs- og utgangssignal  
4) Fritt justerbar

**Koblingsskjema:**  
Tilkobling av binærsignal (f.eks. frostbeskyttelse)

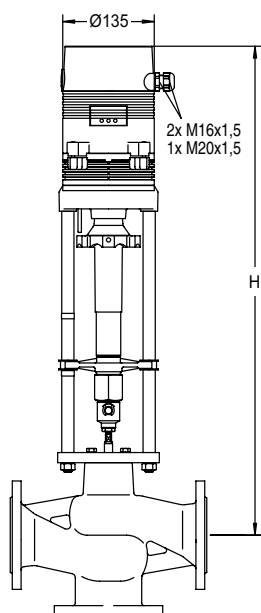
### Standard design



### Spesialtilbehør



## Aktuator TA-MC400



### TA-MC400/24, TA-MC400/230

DN	24/230 V H	Kg *
65	695	9,5
80	705	9,5
100	715	9,5
125-150	855	9,5
200	875	9,5

\*) Aktuator

### Teknisk beskrivelse

		TA-MC400/24	TA-MC400/230
Reguleringshastighet <sup>1)</sup>	s/mm	0,6 · 0,4*	
Motorkraft	kN	4,0	
Slaglengde	mm	max. 60	
Driftsspennning	VAC	24 ±10%	230 +6% -10%
Frekvens	Hz	50/60 ±5%	
Effektforbruk	VA	max. 50	max. 63
Inngangssignal <sup>3)</sup>		3-punkts	
		0(2)...10 VDC, 77 kΩ	0(4)...20 mA, 0,51 kΩ
Utgangssignal <sup>3)</sup>		0...10 VDC	
		max. 8 mA	min. 1200 Ω
Hysterese <sup>4)</sup>	V	0,05 · 0,15 · 0,3 · 0,5	

### Kapslingsgrad:

IP54

### Oppløsning:

Elektrisk: 0,04 VDC  
Mekanisk: 0,12 mm

### Omgivelsestemperatur:

-10 - +60°C

### Driftsmodus:

S3 - 30% ED c/h 1200, EN 60034-1

### Avstengning ved endeosisjon:

Belastningsavhengig

### Aktuatorvarianter:

- Spennning: 115 VAC
- Posisjonsbryterenheter:
  - 2 brytere (WE1/WE2), potensialfrie, trinnløs justering.
  - Nominell last: 8 A / 250 VAC, 8 A / 30 VDC.
  - Aktiveringsspennning: maks. 400 VAC, maks. 125 VDC
- Kapslingsgrad: IP 65
- Utgangssignal: X=0(4)...20 mA

Se "Aktuatorer" og "Tilbehør for aktuatorer".

1) Justerbar aktiveringstid; forhåndsinnstilling er merket med \*

2) Inverterbart inngangs- og utgangssignal

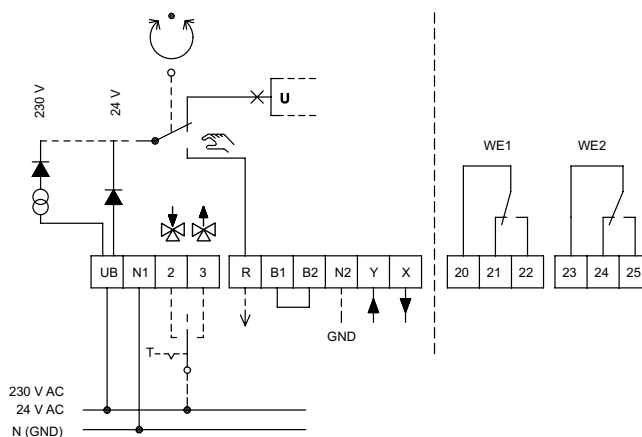
4) Fritt justerbar

### Koblingsskjema:

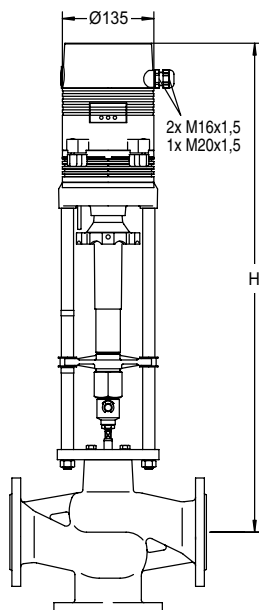
Tilkobling av binærsignal (f.eks. frostbeskyttelse)

#### Standard design

#### Spesialtilbehør



## Aktuator TA-MC500



### TA-MC500/24, TA-MC500/230

DN	24/230 V H	24 V Kg *	230 V Kg *
65	645	7,0	8,2
80	655	7,0	8,2
100	665	7,0	8,2
125-150	805	7,0	8,2
200	825	7,0	8,2

\*) Aktuator

### Teknisk beskrivelse

		TA-MC500/24	TA-MC500/230
Reguleringshastighet <sup>1)</sup>	s/mm	5 · 2,5*	
Motorkraft	kN	5	
Slaglengde	mm	max. 60	
Driftsspenning	VAC	24 ±10%	230 +6% -10%
Driftsspenning	VDC	24 ±10%	-
Frekvens	Hz	50/60 ±5%	
Effektforbruk	VA	max. 18	max. 25
Inngangssignal <sup>3)</sup>		3-punkts	
		0(2)...10 VDC, 77 kΩ	0(4)...20 mA, 0,51 kΩ
Utgangssignal <sup>3)</sup>		0...10 VDC	
		max. 8 mA	min. 1200 Ω
Hysterese <sup>4)</sup>	V	0,05 · 0,15 · 0,3 · 0,5	

#### Kapslingsgrad:

IP54

#### Oppløsning:

Elektrisk: 0,04 VDC

Mekanisk: 0,04 mm

#### Omgivelsestemperatur:

-10 - +60°C

#### Driftsmodus:

S3 - 50% ED c/h 1200, EN 60034-1

#### Avstengning ved endeosisjon:

Belastningsavhengig

#### Aktuatorvarianter:

- Spenning: 115 VAC

- Posisjonsbryterenhet:

2 brytere (WE1/WE2), potensialfrie, trimnløs justering.

Nominell last: 8 A / 250 VAC, 8 A / 30 VDC.

Aktiveringsspenning: maks. 400 VAC, maks. 125 VDC

- Kapslingsgrad: IP 65

- Utgangssignal: X=0(4)...20 mA

1) Justerbar aktiveringstid; forhåndsinnstilling er merket med \*

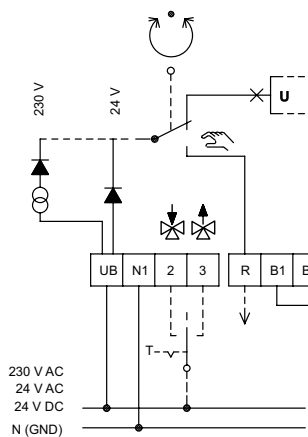
2) Inverterbart inngangs- og utgangssignal

4) Fritt justerbar

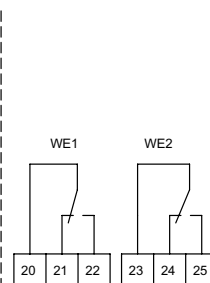
#### Koblingsskjema:

Tilkobling av binærsignal (f.eks. frostbeskyttelse)

#### Standard design

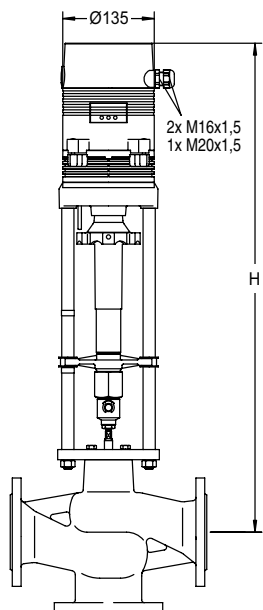


#### Spesialtilbehør



Se "Aktuatorer" og "Tilbehør for aktuatorer".

## Aktuator TA-MC1000



### TA-MC1000/24, TA-MC1000/230

DN	24/230 V H	Kg *
125 - 150	895	11
200	920	11

\*) Aktuator

### Teknisk beskrivelse

		TA-MC1000/24 <sup>6)</sup>	TA-MC1000/230 <sup>6)</sup>
Reguleringshastighet	s/mm	1	
Motorkraft	kN	10	
Slaglengde	mm	max. 60	
Driftsspennning	VAC	24 ±10%	230 +6% -10%
Frekvens	Hz	50/60 ±5%	
Effektforbruk	VA	max. 50	max. 63
Inngangssignal <sup>3)</sup>		3-punkts	
		0(2)...10 VDC, 77 kΩ	0(4)...20 mA, 0,51 kΩ
Utgangssignal <sup>3)</sup>		0...10 VDC	
		max. 8 mA	min. 1200 Ω
Hysterese <sup>4)</sup>	V	0,05 · 0,15 · 0,3 · 0,5	

**Kapslingsgrad:**  
IP54

**Oppløsning:**  
Elektrisk: 0,04 VDC  
Mekanisk: 0,05 mm

**Omgivelsestemperatur:**  
-10 - +60°C

**Driftsmodus:**  
S3 - 30% ED c/h 1200, EN 60034-1

**Avstengning ved endeosisjon:**  
Belastningsavhengig

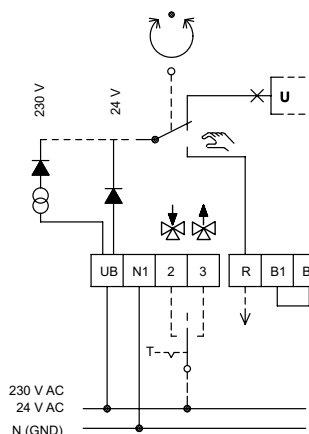
**Aktuatorvarianter:**

- Spennning: 115 VAC
- Posisjonsbryterenhet:
  - 2 brytere (WE1/WE2), potensialfrie, trinnløs justering.
  - Nominell last: 8 A / 250 VAC, 8 A / 30 VDC.
  - Aktiveringsspennning: maks. 400 VAC, maks. 125 VDC
- Kapslingsgrad: IP 65
- Utgangssignal: X=0(4)...20 mA

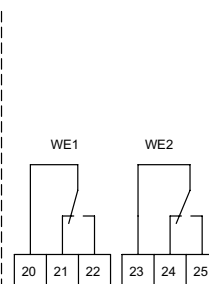
3) Inverterbart inngangs- og utgangssignal  
4) Fritt justerbar  
6) Kun for CV216/316 GG

**Koblingsskjema:**  
Tilkobling av binærsignal (f.eks. frostbeskyttelse)

### Standard design

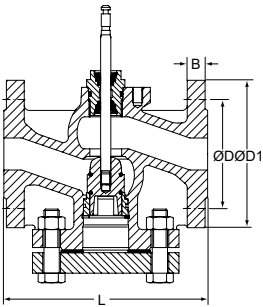


### Spesialtilbehør



Se "Aktuatorer" og "Tilbehør for aktuatorer".

## CV206 GG



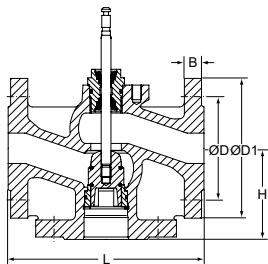
### PN 6

DN	D	D1	L	B	Antall hull	Kvs	Kg	Artikkelnr.
15	55	80	130	12	4 x Ø11	0,63	2,8	60 215-115
15	55	80	130	12	4 x Ø11	1,25	2,8	60 215-215
15	55	80	130	12	4 x Ø11	1,6	2,8	60 215-315
15	55	80	130	12	4 x Ø11	2,5	2,8	60 215-415
15	55	80	130	12	4 x Ø11	4	2,8	60 215-515
20	65	90	150	14	4 x Ø11	5	3,9	60 215-120
20	65	90	150	14	4 x Ø11	6,3	3,9	60 215-220
25	75	100	160	14	4 x Ø11	8	4,8	60 215-125
25	75	100	160	14	4 x Ø11	10	4,8	60 215-225
32	90	120	180	16	4 x Ø14	12,5	7,1	60 215-132
32	90	120	180	16	4 x Ø14	16	7,1	60 215-232
40	100	130	200	16	4 x Ø14	20	8,8	60 215-140
40	100	130	200	16	4 x Ø14	25	8,8	60 215-240
50	110	140	230	16	4 x Ø14	31,5	10,5	60 215-150
50	110	140	230	16	4 x Ø14	40	10,5	60 215-250
65 <sup>1)</sup>	130	160	290	16	4 x Ø14	50	17,9	60 215-165
65 <sup>1)</sup>	130	160	290	16	4 x Ø14	63	17,9	60 215-265
65 <sup>2)</sup>	130	160	290	16	4 x Ø14	50	17,9	60 215-365
65 <sup>2)</sup>	130	160	290	16	4 x Ø14	63	17,9	60 215-465
80	150	190	310	18	4 x Ø18	80	26,3	60 215-180
80	150	190	310	18	4 x Ø18	100	26,3	60 215-280
100	170	210	350	18	4 x Ø18	125	37,1	60 215-190
100	170	210	350	18	4 x Ø18	160	37,1	60 215-290

1) Slaglengde 20 mm

2) Slaglengde 30 mm

## CV306 GG



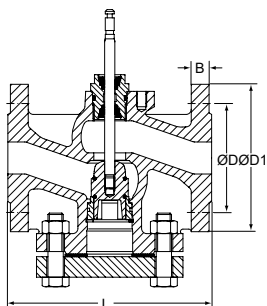
## PN 6

DN	D	D1	L	H	B	Antall hull	Kvs	Kg	Artikkelnr.
15	55	80	130	65	12	4 x Ø11	0,63	2,2	60 315-115
15	55	80	130	65	12	4 x Ø11	1,25	2,2	60 315-215
15	55	80	130	65	12	4 x Ø11	1,6	2,2	60 315-315
15	55	80	130	65	12	4 x Ø11	2,5	2,2	60 315-415
15	55	80	130	65	12	4 x Ø11	4	2,2	60 315-515
20	65	90	150	70	14	4 x Ø11	5	3,0	60 315-120
20	65	90	150	70	14	4 x Ø11	6,3	3,0	60 315-220
25	75	100	160	75	14	4 x Ø11	8	3,7	60 315-125
25	75	100	160	75	14	4 x Ø11	10	3,7	60 315-225
32	90	120	180	95	16	4 x Ø14	12,5	5,6	60 315-132
32	90	120	180	95	16	4 x Ø14	16	5,6	60 315-232
40	100	130	200	100	16	4 x Ø14	20	7,0	60 315-140
40	100	130	200	100	16	4 x Ø14	25	7,0	60 315-240
50	110	140	230	100	16	4 x Ø14	31,5	8,4	60 315-150
50	110	140	230	100	16	4 x Ø14	40	8,4	60 315-250
65 <sup>1)</sup>	130	160	290	120	16	4 x Ø14	50	14,7	60 315-165
65 <sup>1)</sup>	130	160	290	120	16	4 x Ø14	63	14,7	60 315-265
65 <sup>2)</sup>	130	160	290	120	16	4 x Ø14	50	14,7	60 315-365
65 <sup>2)</sup>	130	160	290	120	16	4 x Ø14	63	14,7	60 315-465
80	150	190	310	130	18	4 x Ø18	80	22,0	60 315-180
80	150	190	310	130	18	4 x Ø18	100	22,0	60 315-280
100	170	210	350	150	18	4 x Ø18	125	31,0	60 315-190
100	170	210	350	150	18	4 x Ø18	160	31,0	60 315-290

1) Slaglengde 20 mm

2) Slaglengde 30 mm

## CV216 GG



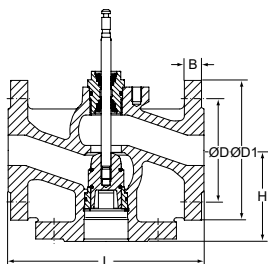
### PN 16

DN	D	D1	L	B	Antall hull	Kvs	Kg	Artikkelnr.
15	65	95	130	14	4 x Ø14	0,63	4,1	60 235-115
15	65	95	130	14	4 x Ø14	1,25	4,1	60 235-215
15	65	95	130	14	4 x Ø14	1,6	4,1	60 235-315
15	65	95	130	14	4 x Ø14	2,5	4,1	60 235-415
15	65	95	130	14	4 x Ø14	4	4,1	60 235-515
20	75	105	150	16	4 x Ø14	5	5,3	60 235-120
20	75	105	150	16	4 x Ø14	6,3	5,3	60 235-220
25	85	115	160	16	4 x Ø14	8	6,6	60 235-125
25	85	115	160	16	4 x Ø14	10	6,6	60 235-225
32	100	140	180	18	4 x Ø18	12,5	10,0	60 235-132
32	100	140	180	18	4 x Ø18	16	10,0	60 235-232
40	110	150	200	18	4 x Ø18	20	11,8	60 235-140
40	110	150	200	18	4 x Ø18	25	11,8	60 235-240
50	125	165	230	20	4 x Ø18	31,5	15,3	60 235-150
50	125	165	230	20	4 x Ø18	40	15,3	60 235-250
65 <sup>1)</sup>	145	185	290	20	4 x Ø18	50	24,8	60 235-165
65 <sup>1)</sup>	145	185	290	20	4 x Ø18	63	24,8	60 235-265
65 <sup>2)</sup>	145	185	290	20	4 x Ø18	50	24,8	60 235-365
65 <sup>2)</sup>	145	185	290	20	4 x Ø18	63	24,8	60 235-465
80	160	200	310	22	8 x Ø18	80	29,8	60 235-180
80	160	200	310	22	8 x Ø18	100	29,8	60 235-280
100	180	220	350	24	8 x Ø18	125	42,9	60 235-190
100	180	220	350	24	8 x Ø18	160	42,9	60 235-290
125	210	250	400	26	8 x Ø18	250	62,0	60 235-491
150	240	285	480	26	8 x Ø22	315	90,0	60 235-392
200	295	340	600	24	12 x Ø22	500	156	60 235-393

1) Slaglengde 20 mm

2) Slaglengde 30 mm

## CV316 GG



## PN 16

DN	D	D1	L	H	B	Antall hull	Kvs	Kg	Artikkelnr.
15	65	95	130	65	14	4 x Ø14	0,63	3,1	60 335-115
15	65	95	130	65	14	4 x Ø14	1,25	3,1	60 335-215
15	65	95	130	65	14	4 x Ø14	1,6	3,1	60 335-315
15	65	95	130	65	14	4 x Ø14	2,5	3,1	60 335-415
15	65	95	130	65	14	4 x Ø14	4	3,1	60 335-515
20	75	105	150	70	16	4 x Ø14	5	4,0	60 335-120
20	75	105	150	70	16	4 x Ø14	6,3	4,0	60 335-220
25	85	115	160	75	16	4 x Ø14	8	5,0	60 335-125
25	85	115	160	75	16	4 x Ø14	10	5,0	60 335-225
32	100	140	180	95	18	4 x Ø18	12,5	7,6	60 335-132
32	100	140	180	95	18	4 x Ø18	16	7,6	60 335-232
40	110	150	200	100	18	4 x Ø18	20	9,1	60 335-140
40	110	150	200	100	18	4 x Ø18	25	9,1	60 335-240
50	125	165	230	100	20	4 x Ø18	31,5	11,6	60 335-150
50	125	165	230	100	20	4 x Ø18	40	11,6	60 335-250
65 <sup>1)</sup>	145	185	290	120	20	4 x Ø18	50	20,0	60 335-165
65 <sup>1)</sup>	145	185	290	120	20	4 x Ø18	63	20,0	60 335-265
65 <sup>2)</sup>	145	185	290	120	20	4 x Ø18	50	20,0	60 335-365
65 <sup>2)</sup>	145	185	290	120	20	4 x Ø18	63	20,0	60 335-465
80	160	200	310	130	22	8 x Ø18	80	24,0	60 335-180
80	160	200	310	130	22	8 x Ø18	100	24,0	60 335-280
100	180	220	350	150	24	8 x Ø18	125	36,0	60 335-190
100	180	220	350	150	24	8 x Ø18	160	36,0	60 335-290
125	210	250	400	160	26	8 x Ø18	250	52,0	60 335-491
150	240	285	480	170	26	8 x Ø22	315	77,0	60 335-392
200	295	340	600	215	24	8 x Ø22	500	136	60 335-393

1) Slaglengde 20 mm

2) Slaglengde 30 mm



## Aktuatorer

### For CV206/306 GG

Type	Driftsspenning	Motorkraft [kN]	Inngangssignal	For ventil	Maks. slaglengde [mm]	Artikkelnr.
TA-MC55/24	24 VAC	0,6	3-punkts	DN 15-50	14	61 055-001
TA-MC55/24	24 VDC *	0,6	3-punkts	DN 15-50	14	61 055-402
TA-MC55/230	230 VAC	0,6	3-punkts	DN 15-50	14	61 055-002
TA-MC55/115	115 VAC	0,6	3-punkts	DN 15-50	14	61 055-302
TA-MC55Y	24 VAC	0,6	0(2)-10 V, 4(0)-20 mA	DN 15-50	14	61 055-003
TA-MC55Y	24 VDC *	0,6	0(2)-10 V, 4(0)-20 mA	DN 15-50	14	61 055-004
TA-MC65/24	24 VAC	0,6	3-punkts	DN 65	20	61 065-001
TA-MC65/24	24 VDC *	0,6	3-punkts	DN 65	20	61 065-402
TA-MC65/230	230 VAC	0,6	3-punkts	DN 65	20	61 065-002
TA-MC65/115	115 VAC	0,6	3-punkts	DN 65	20	61 065-302
TA-MC65Y	24 VAC	0,6	0(2)-10 V, 4(0)-20 mA	DN 65	20	61 065-003
TA-MC100/24	24 VAC	1,0	3-punkts, 0(2)-10 V, 4(0)-20 mA	DN 15-65	20	61 100-001
TA-MC100/24	24 VDC *	1,0	3-punkts, 0(2)-10 V, 4(0)-20 mA	DN 15-65	20	61 100-003
TA-MC100/230	230 VAC	1,0	3-punkts, 0(2)-10 V, 4(0)-20 mA	DN 15-65	20	61 100-002
TA-MC100/115	115 VAC	1,0	3-punkts, 0(2)-10 V, 4(0)-20 mA	DN 15-65	20	61 100-302
TA-MC160/24	24 VAC	1,6	3-punkts, 0(2)-10 V, 4(0)-20 mA	DN 65-100	30	61 160-001
TA-MC160/24	24 VDC *	1,1	3-punkts, 0(2)-10 V, 4(0)-20 mA	DN 65-100	30	61 160-402
TA-MC160/230	230 VAC	1,6	3-punkts, 0(2)-10 V, 4(0)-20 mA	DN 65-100	30	61 160-002
TA-MC160/115	115 VAC	1,6	3-punkts, 0(2)-10 V, 4(0)-20 mA	DN 65-100	30	61 160-302
TA-MC161/24	24 VAC	1,6	3-punkts, 0(2)-10 V, 4(0)-20 mA	DN 32-65	20	61 161-001
TA-MC161/24	24 VDC *	1,1	3-punkts, 0(2)-10 V, 4(0)-20 mA	DN 32-65	20	61 161-402
TA-MC161/230	230 VAC	1,6	3-punkts, 0(2)-10 V, 4(0)-20 mA	DN 32-65	20	61 161-002
TA-MC161/115	115 VAC	1,6	3-punkts, 0(2)-10 V, 4(0)-20 mA	DN 32-65	20	61 161-302
TA-MC220/24	24 VAC	2,2	3-punkts, 0(2)-10 V, 4(0)-20 mA	DN 65-100	30	61 220-001
TA-MC220/230	230 VAC	2,2	3-punkts, 0(2)-10 V, 4(0)-20 mA	DN 65-100	30	61 220-002
TA-MC220/115	115 VAC	2,2	3-punkts, 0(2)-10 V, 4(0)-20 mA	DN 65-100	30	61 250-302
TA-MC400/24	24 VAC	4,0	3-punkts, 0(2)-10 V, 4(0)-20 mA	DN 65-100	30	61 400-001
TA-MC400/230	230 VAC	4,0	3-punkts, 0(2)-10 V, 4(0)-20 mA	DN 65-100	30	61 400-002
TA-MC400/115	115 VAC	4,0	3-punkts, 0(2)-10 V, 4(0)-20 mA	DN 65-100	30	61 400-302
TA-MC500/24	24 VAC	5,0	3-punkts, 0(2)-10 V, 4(0)-20 mA	DN 65-100	30	61 500-001
TA-MC500/24	24 VDC *	5,0	3-punkts, 0(2)-10 V, 4(0)-20 mA	DN 65-100	30	61 500-402
TA-MC500/230	230 VAC	5,0	3-punkts, 0(2)-10 V, 4(0)-20 mA	DN 65-100	30	61 500-002
TA-MC500/115	115 VAC	5,0	3-punkts, 0(2)-10 V, 4(0)-20 mA	DN 65-100	30	61 500-302

\*) DC – Likestrømspenning.

## For CV216/316 GG

Type	Driftsspennning	Motorkraft [kN]	Inngangssignal	For ventil	Maks. slaglengde [mm]	Artikkelnr.
TA-MC55/24	24 VAC	0,6	3-punkts	DN 15-50	14	61 055-001
TA-MC55/24	24 VDC *	0,6	3-punkts	DN 15-50	14	61 055-402
TA-MC55/230	230 VAC	0,6	3-punkts	DN 15-50	14	61 055-002
TA-MC55/115	115 VAC	0,6	3-punkts	DN 15-50	14	61 055-302
TA-MC55Y	24 VAC	0,6	0(2)-10 V, 4(0)-20 mA	DN 15-50	14	61 055-003
TA-MC55Y	24 VDC *	0,6	0(2)-10 V, 4(0)-20 mA	DN 15-50	14	61 055-004
TA-MC65/24	24 VAC	0,6	3-punkts	DN 65	20	61 065-001
TA-MC65/24	24 VDC *	0,6	3-punkts	DN 65	20	61 065-402
TA-MC65/230	230 VAC	0,6	3-punkts	DN 65	20	61 065-002
TA-MC65/115	115 VAC	0,6	3-punkts	DN 65	20	61 065-302
TA-MC65Y	24 VAC	0,6	0(2)-10 V, 4(0)-20 mA	DN 65	20	61 065-003
TA-MC100/24	24 VAC	1,0	3-punkts, 0(2)-10 V, 4(0)-20 mA	DN 15-65	20	61 100-001
TA-MC100/24	24 VDC *	1,0	3-punkts, 0(2)-10 V, 4(0)-20 mA	DN 15-65	20	61 100-003
TA-MC100/230	230 VAC	1,0	3-punkts, 0(2)-10 V, 4(0)-20 mA	DN 15-65	20	61 100-002
TA-MC100/115	115 VAC	1,0	3-punkts, 0(2)-10 V, 4(0)-20 mA	DN 15-65	20	61 100-302
TA-MC160/24	24 VAC	1,6	3-punkts, 0(2)-10 V, 4(0)-20 mA	DN 65-100	30	61 160-001
TA-MC160/24	24 VDC *	1,1	3-punkts, 0(2)-10 V, 4(0)-20 mA	DN 65-100	30	61 160-402
TA-MC160/230	230 VAC	1,6	3-punkts, 0(2)-10 V, 4(0)-20 mA	DN 65-100	30	61 160-002
TA-MC160/115	115 VAC	1,6	3-punkts, 0(2)-10 V, 4(0)-20 mA	DN 65-100	30	61 160-302
TA-MC161/24	24 VAC	1,6	3-punkts, 0(2)-10 V, 4(0)-20 mA	DN 32-65	20	61 161-001
TA-MC161/24	24 VDC *	1,1	3-punkts, 0(2)-10 V, 4(0)-20 mA	DN 32-65	20	61 161-402
TA-MC161/230	230 VAC	1,6	3-punkts, 0(2)-10 V, 4(0)-20 mA	DN 32-65	20	61 161-002
TA-MC161/115	115 VAC	1,6	3-punkts, 0(2)-10 V, 4(0)-20 mA	DN 32-65	20	61 161-302
TA-MC220/24	24 VAC	2,2	3-punkts, 0(2)-10 V, 4(0)-20 mA	DN 65-100	30	61 220-001
TA-MC220/230	230 VAC	2,2	3-punkts, 0(2)-10 V, 4(0)-20 mA	DN 65-100	30	61 220-002
TA-MC220/115	115 VAC	2,2	3-punkts, 0(2)-10 V, 4(0)-20 mA	DN 65-100	30	61 220-302
TA-MC400/24	24 VAC	4,0	3-punkts, 0(2)-10 V, 4(0)-20 mA	DN 65-100	30	61 400-001
TA-MC400/230	230 VAC	4,0	3-punkts, 0(2)-10 V, 4(0)-20 mA	DN 65-100	30	61 400-002
TA-MC400/115	115 VAC	4,0	3-punkts, 0(2)-10 V, 4(0)-20 mA	DN 65-100	30	61 400-302
TA-MC400/24	24 VAC	4,0	3-punkts, 0(2)-10 V, 4(0)-20 mA	DN 125-200 **	60	61 400-011
TA-MC400/230	230 VAC	4,0	3-punkts, 0(2)-10 V, 4(0)-20 mA	DN 125-200 **	60	61 400-012
TA-MC400/115	115 VAC	4,0	3-punkts, 0(2)-10 V, 4(0)-20 mA	DN 125-200 **	60	61 400-312
TA-MC500/24	24 VAC	5,0	3-punkts, 0(2)-10 V, 4(0)-20 mA	DN 65-100	30	61 500-001
TA-MC500/24	24 VDC *	5,0	3-punkts, 0(2)-10 V, 4(0)-20 mA	DN 65-100	30	61 500-402
TA-MC500/230	230 VAC	5,0	3-punkts, 0(2)-10 V, 4(0)-20 mA	DN 65-100	30	61 500-002
TA-MC500/115	115 VAC	5,0	3-punkts, 0(2)-10 V, 4(0)-20 mA	DN 65-100	30	61 500-302
TA-MC500/24	24 VAC	5,0	3-punkts, 0(2)-10 V, 4(0)-20 mA	DN 125-200	60	61 500-011
TA-MC500/24	24 VDC *	5,0	3-punkts, 0(2)-10 V, 4(0)-20 mA	DN 125-200	60	61 500-412
TA-MC500/230	230 VAC	5,0	3-punkts, 0(2)-10 V, 4(0)-20 mA	DN 125-200	60	61 500-012
TA-MC500/115	115 VAC	5,0	3-punkts, 0(2)-10 V, 4(0)-20 mA	DN 125-200	60	61 500-312
TA-MC1000/24	24 VAC	10,0	3-punkts, 0(2)-10 V, 4(0)-20 mA	DN 125-200	60	61 000-001
TA-MC1000/230	230 VAC	10,0	3-punkts, 0(2)-10 V, 4(0)-20 mA	DN 125-200	60	61 000-002
TA-MC1000/115	115 VAC	10,0	3-punkts, 0(2)-10 V, 4(0)-20 mA	DN 125-200	60	61 000-301

\*) DC – Likestrømspenning.

\*\*) DN 200 kun for 2-veis ventiler.

## Tilbehør for aktuatorer

### ACA71, ACA72, ACA76

MERK!

TA-MC100, TA-MC160, TA-MC161: Posisjonsbryterenhet (ACA71) og utgangssignal 0(4)...20 mA (ACA76) ikke i kombinasjon.

Type	For aktuator	Artikkelnr.
<b>ACA71</b> Posisjonsbryter (2 brytere)	TA-MC100, TA-MC160, TA-MC161, TA-MC220	67 071-100XA
<b>ACA72</b> Kapslingsklasse IP65	TA-MC100, TA-MC160, TA-MC161, TA-MC220	67 072-100XA
<b>ACA76</b> Utgangssignal 0(4)-20 mA	TA-MC100, TA-MC160, TA-MC161, TA-MC220	67 076-100XA
<b>ACA71</b> Position switch (2 switches)	TA-MC400, TA-MC500, TA-MC1000	67 071-250XA
<b>ACA72</b> Kapslingsklasse IP65	TA-MC400, TA-MC500, TA-MC1000	67 072-250XA
<b>ACA76</b> Utgangssignal 0(4)-20 mA	TA-MC400, TA-MC500, TA-MC1000	67 076-250XA

For aktuatortilbehør, vennligst legg til "SO" (spesiell bestilling) etter artikkelnummeret til aktuatoren, med artikkelnummeret for type tilbehør.

Tilbehør for aktuatorer ikke egnet for TA-MC55.

**Eksempel:** 61 10-001SO + 67 071-100XA

## Tilbehør for ventiler

### ACV13 Spindelvarmer

Spindelvarmer for vann-glykolblandinger.

Min. temperatur: -10°C

Driftsspennning: 24 VAC ±10%, 50/60 Hz ±5%.

Effektforbruk:

DN 15-100:  $P_{max} \sim 30$  VA,  $P_N \sim 30$  VA

DN 125-200:  $P_{max} \sim 250$  VA,  $P_N \sim 45$  VA

For DN	Artikkelnr.
15-100	68 013-015
125	68 013-091
150-200	68 013-092

## Ventilvarianter

For aktuatortilbehør, vennligst legg til "SO" (spesiell bestilling) etter artikkelnummeret til aktuatoren, med artikkelnummeret for type tilbehør.

**Eksempel:** 60 215-115SO + 68 012-015XV

### ACV12 Plugg laget av CrNi-stål 1.4305

MERK! Må bestilles sammen med ventilen.

For DN	Artikkelnr.
15	68 012-015XV
20	68 012-020XV
25	68 012-025XV
32	68 012-032XV
40	68 012-040XV
50	68 012-050XV
65	68 012-065XV
80	68 012-080XV
100	68 012-090XV

Plugg laget av CrNi-stål 1.4305 är standard for DN 125-200.

**ACV14 Epoksy-lakkering, maks. 80°C, korrosjon forebygging**

MERK! Må bestilles sammen med ventilen.

For DN	Artikkelnr.
15	68 014-015XV
20	68 014-020XV
25	68 014-025XV
32	68 014-032XV
40	68 014-040XV
50	68 014-050XV
65	68 014-065XV
80	68 014-080XV
100	68 014-090XV
125	68 014-091XV
150	68 014-092XV
200	68 014-093XV

**ACV15 O-ringer laget av FKM**

MERK! Må bestilles sammen med ventilen.

For DN	Artikkelnr.
15	68 015-015XV
20	68 015-020XV
25	68 015-025XV
32	68 015-032XV
40	68 015-040XV
50	68 015-050XV
65	68 015-065XV
80	68 015-080XV
100	68 015-090XV

O-ringer laget av FKM ikke tilgjengelig for DN 125-200.

**ACV16 Teknisk silikonfri versjon, maks. 150°C**

MERK! Må bestilles sammen med ventilen.

For DN	Artikkelnr.
15	68 016-015XV
20	68 016-020XV
25	68 016-025XV
32	68 016-032XV
40	68 016-040XV
50	68 016-050XV
65	68 016-065XV
80	68 016-080XV
100	68 016-090XV
125	68 016-091XV
150	68 016-092XV
200	68 016-093XV

Produkter, tekster, bilder, grafikk og diagrammer i denne brosjyren kan til enhver tid endres av IMI Hydronic Engineering uten forutgående varsel eller forklaring. For den aller siste informasjonen om våre produkter, samt spesifikasjoner, gå inn på [www.imi-hydronic.no](http://www.imi-hydronic.no).  
IMI Hydronic Engineering AS, Glynitveien 7, 1400 Ski. Tel: 64 91 16 10.