

# Aquapresso



**Trykkstabilisering av forbruksvann**

# Aquapresso

Statisk ekspansjonskar med fast fortrykk for tappevannsystemer. Den lufttette butyl bagen, produsert av en spesiell butyl gummi og tilpasset drikkevann, har unike egenskaper. Dette sammen med fullstendig gjennomstrømning i karene gjør at det settes en helt ny hygiene standard.

## Nøkkelfunksjoner

- > **Airproof butyl bag ihht EN 13831**
- > **Tilgjengelig i et vidt sortiment for forskjellige systemkrav**  
Størrelser fra 8 liter til 3000 liter
- > **Elegant, enkel og robust design**  
Driftes uten tilført energi
- > **Stor elastisitet grunnet Butylbag med svært liten diffusjon**  
Stabilt fortrykk grunnet fast gasspute



## Teknisk beskrivelse

### Anvendelsesområde:

Systemer for varmt forbruksvann, trykkøkningsanordninger, maks. klorid innhold 125 mg/l (70°C), 250 mg/l (45 °C)

### Trykk:

Laveste tillatte trykk, PSmin: 0 bar  
Maksimalt tillatt trykk, PS: se Artikler  
Laveste grenseverdi for trykkvedlikehold (p0), fabrikkinnstilt fortrykk: 4 bar

### Temperatur:

Maksimalt tillatt temperatur, TS: 120 °C  
Laveste tillatte temperatur, TSmin: -10 °C  
Maksimalt tillatte bagtemperatur, TB: 70 °C  
Laveste tillatte bagtemperatur, TBmin: 5 °C

### Materiale:

Stål. Farge: beryllium.  
Alle metalldele som er i kontakt med vann er i rustfritt stål.

### Transport og lagring:

I frostfritt og tørt miljø.

### Standard:

Bygget i henhold til PED 2014/68/EU.

## Funksjon, utstyr, fordeler

- Lufttett airproof-butylgummibag i henhold til EN 13831 og intern Pneumatex standard. Utskiftbar (AG, AGF).
- Korrosjonsbeskyttet innvendig belegg for minimal bagslitasje (AG, AGF).
- Hydrowatch for tetthetskontroll av karet (ADF, AUF, AGF).
- Flowfresh-full gjennomstrømning (ADF, AUF, AGF).
- Endoskopisk inspeksjonsåpning for innvendig kontroll (AU, AUF), flensåpninger for innvendige inspeksjoner (AG, AGF).
- Støtteben for stående montering (AU, AUF, AG, AGF). Veggbrakett for enkel montering (AD, ADF).



grønn = OK  
rød = ødelagt bag

## Aquapresso i system for oppvarming av forbruksvann

Aquapresso vil kunne gi verdifulle besparelser i systemer med varmt tappevann. Ekspansjonsvannet tas opp av Aquapresso og går ikke tapt gjennom sikkerhetsventilen. Korrekt innstilling av fortrykket er viktig for å oppnå feifri og pålitelig drift.

## Godkjenninger

Aquapresso er laget for drikkevannsystemer. Da det ikke eksisterer felles europeiske standarder på dette området, må man rette seg etter godkjente systemer for drikkevann i hvert enkelt land. Dette er avgjørende for hvorvidt man skal velge Aquapresso med flowfresh full gjennomstrømning eller Aquapresso uten gjennomstrømning.

## Kalkulasjon

### Fortrykk

$p_0 = p_a - 0,3 \text{ bar}$

Fortrykket på Aquapresso settes minst 0,3 bar under min. driftstrykk  $p_a$ .

### Min. driftstrykk

$p_a = p_{FL}$

Min. driftstrykk korresponderer med strømningstrykket  $p_{FL}$ . For å holde et konstant nivå bør en reduksjons ventil installeres i kaldtvannsledningen.

### Sikkerhetsventil

Trykket  $p_R$  i drikkevannssystemet når det ikke er i drift må ikke overskride 80 % av sikkerhetsventilens åpningstrykk.

$$p_{sv} = \frac{p_R}{0,8}$$

### Nominelt volum

$V_{hs}$  er det nominelle volumet for varmtvannsbereder. e (60 °C, tabell 1)

$$VN = V_{hs} \cdot e \cdot \frac{(p_{sv} + 0,5) \cdot (p_0 + 1,3)}{(p_0 + 1) \cdot (p_{sv} - p_0 - 0,8)}$$

**Tabell 1: e ekspansjonskoeffisient**

t (TAZ, $t_{s_{max}}$ , $t_r$ , $t_{s_{min}}$ ), °C	20	30	40	50	60	70	80	90	100	105	110
e Vann = 0 °C	0,0016	0,0041	0,0077	0,0119	0,0169	0,0226	0,0288	0,0357	0,0433	0,0472	0,0513

## Hurtigvalg

### Oppvarming fra 10°C to 60°C

psv [bar]	p0 4,0 bar   pa 4,3 bar				p0 3,0 bar   pa 3,3 bar			
	6	7	8	10	6	7	8	10
Vhs [liter]	<b>Nominelt volum VN [liter]</b>							
50	8	8	8	8	8	8	8	8
80	8	8	8	8	8	8	8	8
100	12	8	8	8	8	8	8	8
150	18	12	8	8	8	8	8	8
180	18	12	12	8	8	8	8	8
200	25	12	12	8	12	8	8	8
250	25	18	12	12	12	12	8	8
300	35	18	18	12	18	12	12	12
400	50	25	25	18	18	18	12	18
500	50	35	25	25	25	18	18	25
600	80	50	35	25	35	25	18	25
700	80	50	35	35	35	25	25	25
800	80	50	50	35	35	35	25	25
900	140	80	50	35	50	35	35	35
1000	140	80	50	50	50	35	35	35

### Eksempel

$V_{hs} = 200 \text{ liter}$

$p_a = 3,3 \text{ bar}$

$p_{sv} = 10 \text{ bar}$

Valgt:

Aquapresso ADF 8.10 med full gjennomstrømning,

$p_0 = 3 \text{ bar}$

Reduser fabrikkinnstilt fortrykk P0 fra 4 bar til 3 bar!

## Aquapresso i trykkøknings systemer

Aquapresso i et trykkøkende system stabiliserer trykket i tappevannssystemet og reduserer pumpens aktiveringshyppighet. Løsningen kan monteres både på lavtrykk- og høytrykksiden i et trykkøkende system. Ved montering på inntakssiden (lavtrykk) kontrolleres vanntrykk med lokalt vannverk.

## Aquapresso A...F i by-pass

Dersom maks. volumstrøm  $q_{max}$  er større enn nominell strøm  $q_N$  for Aquapresso A...F med gjennomstrømning, må Aquapresso utstyres med bypass. Bypassventilen skal dimensjoneres for vannmengdedifferansen med en strømningshastighet på 2 m/s. Se *Installasjonseksempler og Montering/Drift*

## Kalkulasjon

### Aquapresso på lavtrykkside

Kalkulasjon i henhold til 1988 T5

$q_{\max}$   m <sup>3</sup> /h	VN   liter	qN Nominell strøm
≤ 7	≥ 300	i samsvar med datablad
< 7 ≤ 15	≥ 500	
> 15	≥ 800	

### Aquapresso for støtabsorbering

Dette emnet er svært omfattende og komplisert. Vi anbefaler at kalkulasjonen utføres av spesialister.

### Aquapresso på høytrykksiden

VN kalkulasjon i henhold til DIN 1988 T5 for redusering av aktiveringshyppighet

$$VN = 0,33 \cdot q_{\max} \cdot \frac{pa + 1}{(pa - pe) \cdot s \cdot n}$$

s aktiveringshyppighet  1/t	pumpekapasitet   kW
20	≤ 4,0
15	≤ 7,5
10	> 7,5

VN kalkulasjon ihht. lagringsvolum V mellom arbeidstrykk og trykk når avslått

$$VN = q \cdot \frac{(pe + 1) \cdot (pa + 1)}{(p0 + 1) \cdot (pa - pe)}$$

n = Antall pumper

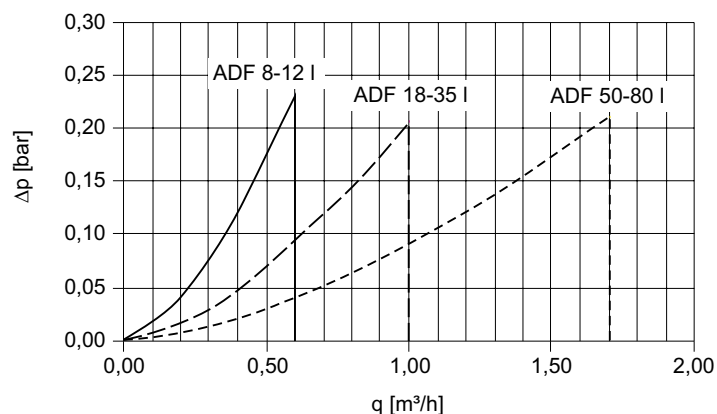
pe = Arbeidstrykk

pa = Trykk når avslått

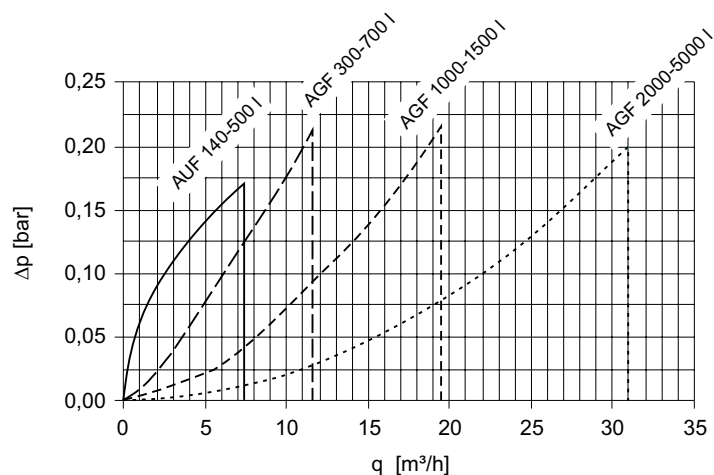
$q_{\max}$  = Maks. volumstrøm pumpe

## Diagram

### Ca. trykktap $\Delta p$ - Aquapresso ADF



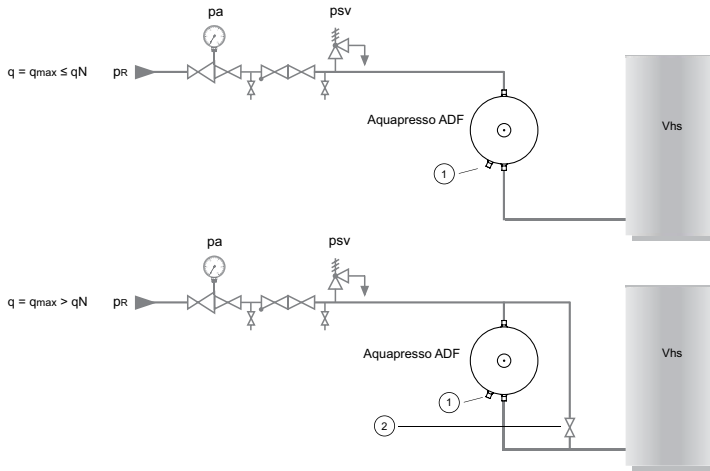
### Ca. trykktap $\Delta p$ - Aquapresso, AUF, AGF



## Installasjonseksempel

### Aquapresso ADF

med flowfresh fullgjennomstrømning montert foran bereder.  
(tilpassning kan være nødvendig for å tilfredsstille lokale regelverk)



#### Aquapresso ADF

Gjennomstrømningsretning er valgfri. Inn på topp eller bunn av karet.

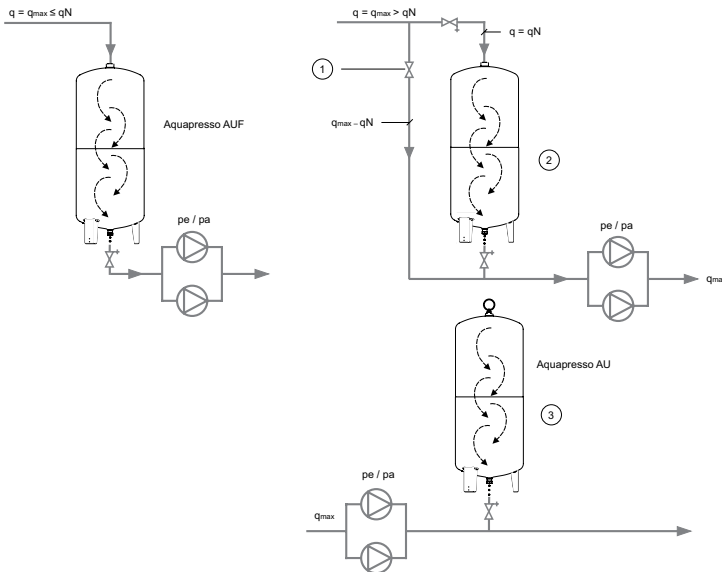
#### Aquapresso AUF/AGF

Gjennomstrømning er retningsbestemt. Inn på toppen, ut i bunn av karet

1. Hydrowatch
2. Omløpsventil åpen, fjern avstengningsratt

### Aquapresso AUF/AU

i et trykkøkende system  
(tilpassning kan være nødvendig for å tilfredsstille lokale regelverk)



#### Aquapresso AUF/AGF

på lavtrykk side; gjennomstrømning fra toppen og ned

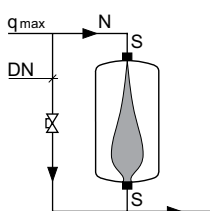
#### Aquapresso AU

på høytrykk side; ingen gjennomstrømning

1. Omløpsventil åpen, fjern betjeningsratt
2.  $p_0$  minst 0,5 bar lavere enn minstetrykk for tilførsel
3.  $p_0 = 0,9 \cdot$  driftstrykk for pumpe ved maksimalbelastning, minst 0,5 bar under arbeidstrykket

### Aquapresso A...F

DN bypass ved  $q_{max}$

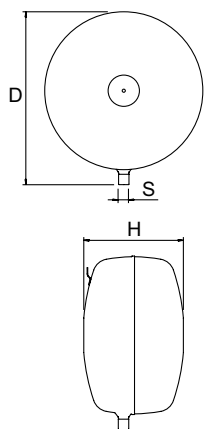


$q_{max}$   m <sup>3</sup> /h	0,6	1,0	1,7	3,0	7,3	11,5	15,0	19,5	25,0	31,0	40,0	50,0
	DN Bypass											
ADF 8–12	■	•	•	•	•	•	•	•	•	•	•	•
ADF 18–35	■	■	•	•	•	•	•	•	•	•	•	•
ADF 50–80	■	■	■	15	25	•	•	•	•	•	•	•
AUF 140–500	■	■	■	■	■	25	32	•	•	•	•	•
AGF 700	■	■	■	■	■	■	25	32	50	•	•	•
AGF 1000–1500	■	■	■	■	■	■	■	■	32	40	65	•
AGF 2000–3000	■	■	■	■	■	■	■	■	■	■	32	50

Aquapresso med større gjennomstrømningskapasitet er anbefalt

$q \leq q_N$  ingen bypass nødvendig

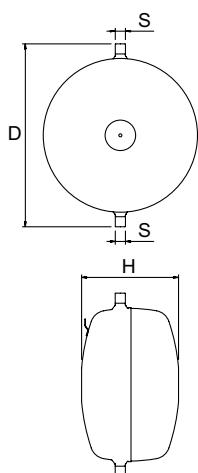
## Artikler

**Aquapresso AD**

Diskosformet.

Montering med tilkobling under.

Type	VN [l]	D	H**	m [kg]	S	NRF nr	Artikkelnr.
<b>10 bar (PS)</b>							
AD 8.10	8	314	166	3,8	R1/2	8402601	711 1000
AD 12.10	12	352	201	5,1	R1/2	8402603	711 1001
AD 18.10	18	393	224	6,5	R3/4	8402605	711 1002
AD 25.10	25	436	251	8,2	R3/4	8402607	711 1003
AD 35.10	35	485	280	10,1	R3/4	8402609	711 1004
AD 50.10	50	536	317	12,6	R1	8402612	711 1005
AD 80.10	80	636	347	16,9	R1	8402614	711 1006

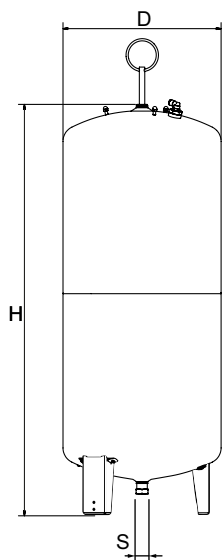
**Aquapresso ADF**

Diskosformet.

Montering med tilkobling over og under.

Flowfresh-full gjennomstrømning.

Type	VN [l]	D	H**	m [kg]	S	qN [m³/h]	NRF nr	Artikkelnr.
<b>10 bar (PS)</b>								
ADF 8.10	8	345	166	4	2x R1/2	0,6	8402616	711 2000
ADF 12.10	12	386	201	5,3	2x R1/2	0,6	8402618	711 2001
ADF 18.10	18	430	224	6,6	2x R3/4	1,0	8402621	711 2002
ADF 25.10	25	472	251	8,5	2x R3/4	1,0	8402623	711 2003
ADF 35.10	35	521	280	10,4	2x R3/4	1,0	8402625	711 2004
ADF 50.10	50	587	317	13	2x R1	1,7	8402627	711 2005
ADF 80.10	80	687	347	17,4	2x R1	1,7	8402629	711 2006

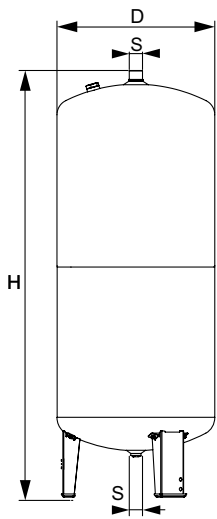
**Aquapresso AU**

Slank, sylindereformet modell.

Type	VN [l]	D	H	H***	m [kg]	S	NRF nr	Artikkelnr.
<b>10 bar (PS)</b>								
AU 140.10	140	420	1274	1523	33	R1 1/4	8402888	711 1007
AU 200.10	200	500	1330	1566	41	R1 1/4	8402889	711 1008
AU 300.10	300	560	1451	1694	60	R1 1/4	8402891	711 1009
AU 400.10	400	620	1499	1761	70	R1 1/4	8402892	711 1010
AU 500.10	500	680	1588	1859	90	R1 1/4	8402893	711 1011
AU 600.10	600	740	1596	1872	108	R1 1/4	8402894	711 1012

VN = Nominelt volum

\*\*\*) Maks. høyde når karet vippes

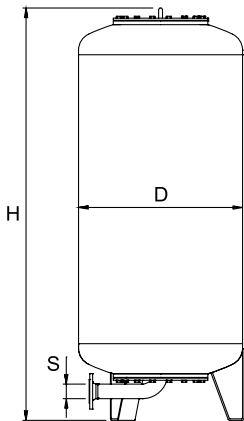


### Aquapresso AUF

Slank, sylindereformet modell.

Flowfresh-full gjennomstrømning fra toppen og ned.

Type	VN [l]	D	H	H***	m [kg]	S	qN [m <sup>3</sup> /h]	NRF nr	Artikkelnr.
<b>10 bar (PS)</b>									
AUF 140.10	140	420	1274	1562	34	2x R1 1/4	7,3	8402895	711 2007
AUF 200.10	200	500	1330	1577	42	2x R1 1/4	7,3	8402896	711 2008
AUF 300.10	300	560	1451	1711	61	2x R1 1/4	7,3	8402897	711 2009
AUF 400.10	400	620	1499	1773	71	2x R1 1/4	7,3	8402898	711 2010
AUF 500.10	500	680	1588	1870	91	2x R1 1/4	7,3	8402899	711 2011



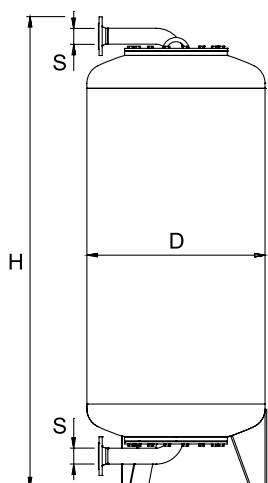
### Aquapresso AG

Slank, sylindereformet modell.

Type	VN [l]	D	H**	H***	m [kg]	S EN 1092-1	NRF nr	Artikkelnr.
<b>10 bar (PS)</b>								
AG 700.10	700	750	1901	1936	250	DN 50	-	711 1013
AG 1000.10	1000	850	2070	2126	340	DN 65	-	711 1014
AG 1500.10	1500	1016	2253	2328	460	DN 65	-	711 1015
AG 2000.10	2000	1016	2773	2826	760	DN 80	-	711 1020
AG 3000.10	3000	1300	2871	2955	920	DN 80	-	711 1017
<b>16 bar (PS)</b>								
AG 300.16	300	500	1824	1839	180	DN 50	-	711 3000
AG 500.16	500	650	1879	1906	250	DN 50	-	711 3001
AG 1000.16	1000	850	2103	2159	390	DN 65	-	711 3003
AG 1500.16	1500	1016	2256	2331	520	DN 65	-	711 3004
AG 2000.16	2000	1016	2792	2845	840	DN 80	-	711 3009
AG 3000.16	3000	1300	2898	2982	1000	DN 80	-	711 3006

VN = Nominelt volum

\*\*\*) Maks. høyde når karet vippes

**Aquapresso AGF**

Slank, sylindereformet modell.

Flowfresh-full gjennomstrømning fra toppen og ned.

Type	VN [l]	D	H**	H***	m [kg]	S EN 1092-1	qN [m³/h]	NRF nr	Artikkelnr.
<b>10 bar (PS)</b>									
AGF 700.10	700	750	1970	2062	260	2xDN 50	11,5	-	711 2013
AGF 1000.10	1000	850	2171	2310	355	2xDN 65	19,5	-	711 2014
AGF 1500.10	1500	1016	2354	2510	475	2xDN 65	19,5	-	711 2015
AGF 2000.10	2000	1016	2925	3084	775	2xDN 80	31,0	-	711 2020
AGF 3000.10	3000	1300	3022	3228	935	2xDN 80	31,0	-	711 2017
<b>16 bar (PS)</b>									
AGF 300.16	300	500	1891	1947	200	2xDN 50	11,5	-	711 4000
AGF 500.16	500	650	1946	2021	270	2xDN 50	11,5	-	711 4001
AGF 700.16	700	750	1970	2062	300	2xDN 50	11,5	-	711 4002
AGF 1000.16	1000	850	2218	2354	410	2xDN 65	19,5	-	711 4003
AGF 1500.16	1500	1016	2371	2526	540	2xDN 65	19,5	-	711 4004
AGF 2000.16	2000	1016	2941	3099	860	2xDN 80	31,0	-	711 4009
AGF 3000.16	3000	1300	3046	3252	1040	2xDN 80	31,0	-	711 4006

VN = Nominelt volum

\*\*) Toleranse 0 /-100

\*\*\*) Maks. høyde når karet vippes

**Teknisk beskrivelse – Fortrykksmåler****Anvendelsesområde:**

Varme-, sol- og kjølesystemer.

Bruk i anlegg i henhold til EN 12828, SWKI HE301-01.

**Funksjon:**

Fortrykk-kontroll på ekspansjonskar. Auto PÅ/AV. Automatisk kalibrering.

**Trykk:**

Laveste tillatte trykk, PSmin: 0 bar

Maksimalt tillatt trykk, PS: 10 bar

**Temperatur:**

Maksimalt tillatt temperatur, TS: 120 °C

Laveste tillatte temperatur, TSmin: -10 °C

**Materiale:**

Robust plasthus.

**Artikler****Fortrykksmåler DME**

Type	PS [bar]	m [kg]	NRF nr	Artikkelnr.
DME	10	0,3	8402643	500 1048

Produkter, tekster, bilder, grafikk og diagrammer i denne brosjyren kan til enhver tid endres av IMI Hydronic Engineering uten forutgående varsel eller forklaring. For den aller siste informasjonen om våre produkter, samt spesifikasjoner, gå inn på [www.imi-hydronic.no](http://www.imi-hydronic.no).  
IMI Hydronic Engineering AS, Glynitveien 7, 1400 Ski. Tel: 64 91 16 10.