

Zeparo Z10



Snelontluchters, lucht- en vuilafscheimers

Afscheider voor microbellen en/of vuildeeltjes

Industrial type

Zeparo ZIO

Voor installaties van alle afmetingen biedt het Zeparo programma een complete, betrouwbare oplossing voor problemen met lucht- en vuil in verwarmings-, solar- en koelsystemen - van de eerste ontluchting tot de afscheiding van zeer kleine magnetietdeeltjes. De helistill-separator maakt deze producten ongelooflijk efficiënt. De Zeparo Industrial (ZI) is speciaal ontwikkeld voor de hoge eisen die worden gesteld aan grote installaties, met als doel: een installatie vrij van lucht en vuildeeltjes zonder toepassing van filters, die verstopt kunnen raken en regelmatig moeten worden vervangen.



Belangrijkste kenmerken

> Reinigt en beschermt de installatie

Beveiligt de installatiedelen zoals bijv. boilers, pompen, afsluiters en kranen, koelers en warmtemeters tegen storingen en zelfs defecten als gevolg van vuil. Geen verstoppingsrisico - het verzamelde vuil kan makkelijk en snel worden afgevoerd via de aftap. Minder onderhoud tijdens de levensduur van het systeem, en dus ook minder kosten.

> Magneet

Optimaliseert de scheidings efficiëntie voor sludge en magnetiet (zwart ijzer oxide) afzetting welke bestaat uit fijnere magnetische deeltjes. Eenvoudig te bedienen en schoon te maken.

Technische beschrijving

Toepassingsgebied:

Verwarmings-, solar- en koelwatersystemen.

Media:

Niet-agressieve en niet-toxische media. Antivriestoevoeging tot 50%.

Druk:

Maximaal toelaatbare druk, PS: 10 bar
Minimaal toelaatbare druk, PSmin: 0 bar

Temperatuur:

Maximaal toelaatbare temperatuur, TS: 110°C
Minimaal toelaatbare temperatuur, TSmin: -10°C

Materiaal:

Staal. Kleur beryllium.

Aansluitingen:

Flenzen PN 16 conform EN-1092-1.

Standards:

Gebouwd conform PED 2014/68/EU.

Transport en opslag:

In een vorstvrije en droge ruimte.

Volume en debiet

DN	VN [l]	qN [m ³ /h]	qN _{max} [m ³ /h]
ZIO...F			
50	7	11	25
65	7	19	42
80	16	26	65
100	17	44	100
125	27	67	155
150	51	95	222
200	110	170	395
250	210	306	618
300	370	435	890

VN = Nominaal volume

qN = Transportcapaciteit / Nominale doorstroming

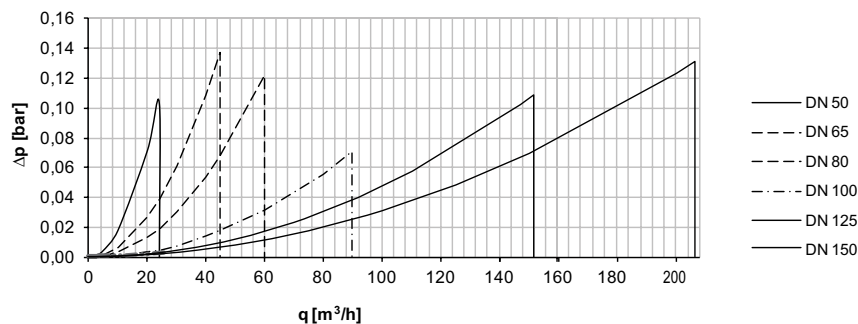
qN_{max} = Maximale doorstroming

Drukvaldiagram

Ca. Drukverlies Δp - Afscheider

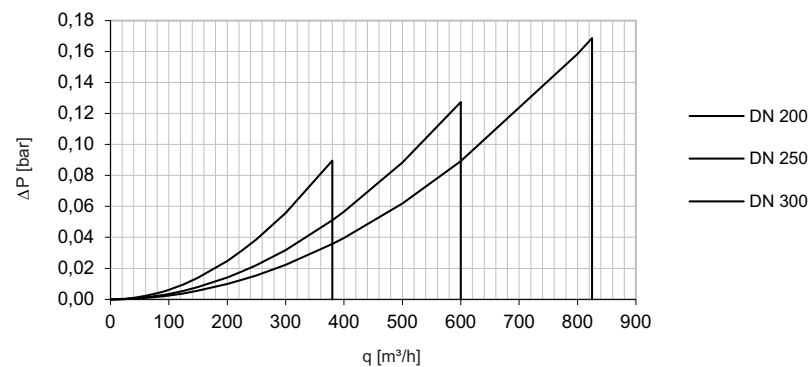
Zeparo ZIO

DN 50 – DN 150



Zeparo ZIO

DN 200 – DN 300



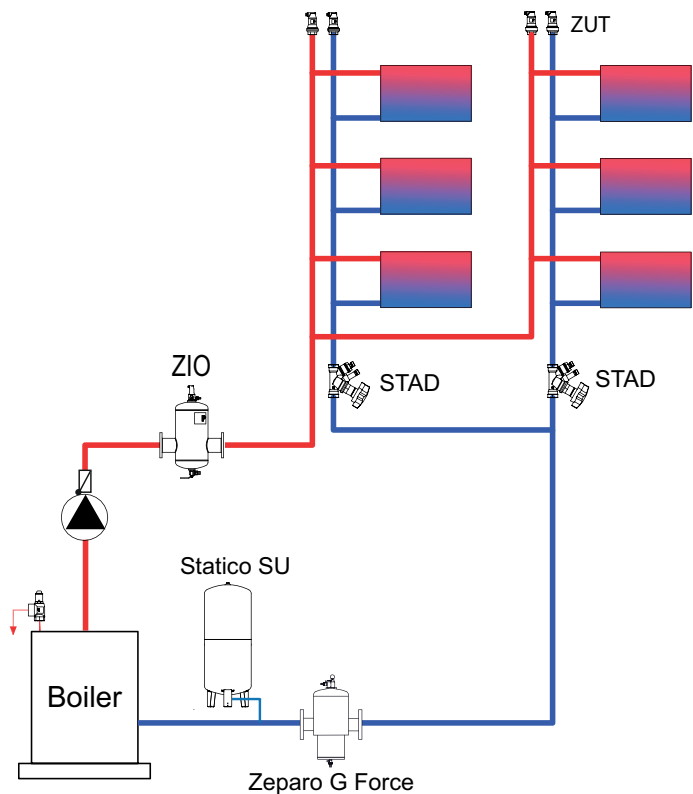
A Zeparo DN 200 – DN 300 mogen alleen in het aangegeven bereik ingezet worden:

continu bedrijf $\leq qN$,

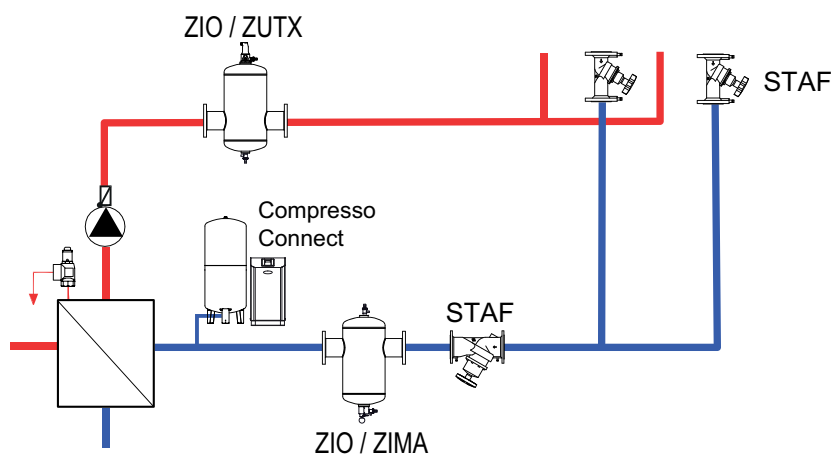
kortstondig piek bedrijf $\leq qN_{max}$.

Installatievoorbeelden

System met ketel



System met warmtewisselaar



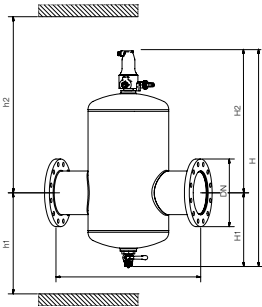
Zeparo ZIO

Zeparo ZIO DN 50-150

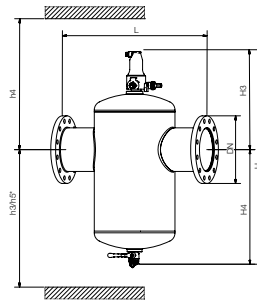
Versie Industrial.

Flensaansluiting. Horizontale inbouwleiding.

Vuil- en microbellen afscheider. Zeparo ZIO van DN50 tot DN150 is uitgerust met een luchtafseparator ZUTX en een kogelkraan om af te tappen.



Afscheider voor microbellen

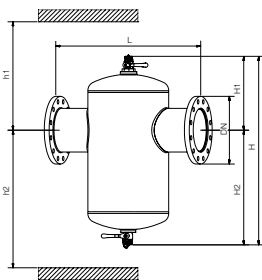


Vuilafseparator

Kleplichaam PN 10. Flenzen PN 16.

Type	DN	H	h1	h2	h3	h4	h5*	H1	H2	H3	H4	L	q _{nom} [m ³ /h]	q _{max} [m ³ /h]	m [kg]	EAN	Artikelnr.
ZIO 50F	50	645	264	452	426	290	596	210	435	280	365	350	11	25	16	7640148633062	788 2050
ZIO 65F	65	645	264	452	426	290	596	210	435	280	365	350	19	42	18	7640148633079	788 2065
ZIO 80F	80	750	295	534	508	321	663	235	515	305	445	470	26	65	26	7640148633086	788 2080
ZIO 100F	100	750	295	534	508	321	663	235	515	305	445	475	44	100	29	7640148633093	788 2100
ZIO 125F	125	952	410	621	595	436	765	352	600	422	530	635	67	155	52	7640148633109	788 2125
ZIO 150F	150	952	410	621	595	436	765	352	600	422	530	635	95	222	56	7640148633116	788 2150

*) Inbouw lengte voor montage van de magneetstaaf



Zeparo ZIO DN 200-300

Versie Industrial.

Flensaansluiting. Horizontale inbouwleiding.

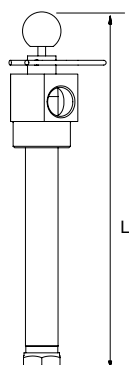
Vuil- en microbellen afscheider. Uitgerust met twee kogelafsluiters voor aftappen en ontluichten. Luchtafseparator ZUTX DN25 is niet inbegrepen.

Kleplichaam PN 10. Flenzen PN 16.

Type	DN	H	H1	H2	h1	h2	L	q _{nom} [m ³ /h]	q _{max} [m ³ /h]	m [kg]	EAN	Artikelnr.
ZIO 200F	200	1010	390	620	805	910	775	170	395	95	7640161636637	303020-51500
ZIO 250F	250	1210	415	795	830	1085	890	306	618	139	7640161636644	303020-51600
ZIO 300F	300	1210	455	755	870	1045	1005	435	890	157	7640161636651	303020-51700

Uitvoeringen PN 16 en PN 25, toepassingen TS > 160 °C en doorlaten DN 350 - DN 600 zijn op aanvraag leverbaar.

Toebehoren voor afscheider



Zeparo ZIMA

Magneet adapter, voor montage op het werk, t.b.v. Zeparo ZIO.

T-stuk met magneetstaaf en dompelhuls. Voor optimalisering van de magnetietafscheiding.

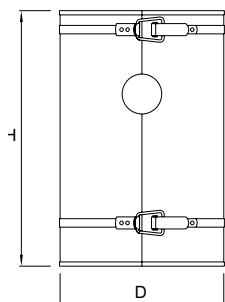
Type	m [kg]	L	EAN	Artikelnr.
ZIMA 50-100	3,0	380	7640148633604	788 0100
ZIMA 125-150	4,3	497	7640148633611	788 0200
ZIMA 200	5,4	720	7640161634794	788 0250
ZIMA 250-300	6,3	940	7640161636965	788 0300

Thermische isolatie

Glaswol, twee-delige verzinktstalen mantel, eenvoudig te monteren met spanbanden.

Warmtegeleidbaarheid ong. 0.040 W/mK.

Brandklasse A2 volgens DIN 4102.



Zeparo ZHI

Thermische isolatie voor Zeparo ZIO.

Warmwatersystemen.

Type	DN	D	H	SD*	m [kg]	EAN	Artikelnr.
ZHI 50/65 ZIO	50/60	278	405	50	3,7	7640148633642	787 2065
ZHI 80/100 ZIO	80/100	349	515	60	7,3	7640148633659	787 2100
ZHI 125/150 ZIO	125/150	453	716	60	14,4	7640148633666	787 2150

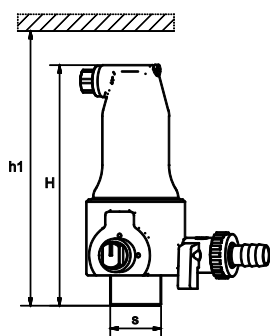
*) dikte isolatie

Snelontluchter, uitvoering Top

Zeparo ZUTX, eXtra-afsluitbaar

Buitenschroefdraad. Verticale inbouw.

Voor automatische ontluchting van Zeparo ZIO DN 200 - DN 300



Type	H	h1	m [kg]	S	dpu [bar]	EAN	Artikelnr.
ZUTX 25	159	184	1,3	R1	10	7640148632485	789 1325

dpu = Werkgebied

Drukklasse gereduceerd tot PN 10 als de ZUT gemonteerd is

De producten, teksten, foto's, grafieken en schema's in deze brochure kunnen door IMI Hydronic Engineering zonder voorafgaand bericht of opgave van reden gewijzigd worden. Voor de meest recente informatie over onze producten en specificaties kunt u contact opnemen met

IMI Hydronic Engineering per email:
info.nl@imi-hydronic.com of www.imi-hydronic.com/nl / info.be@imi-hydronic.com
of www.imi-hydronic.com/be.