

Vento Connect



Vacuümontgassing met *cycloontechnologie*
Voor verwarmings-, solar- en koelwatersystemen

Vento Connect

Vento Connect is een vacuümontgasser met *cycloontechnologie* voor verwarmings-, solar- en koelwatersystemen. Het vindt vooral zijn toepassing op plaatsen waar krachtig vermogen, compactheid en nauwkeurigheid worden gevraagd. De industriële versie VI is speciaal ontworpen voor hogedruktoepassingen tot 20,5 bar. Het nieuwe **BrainCube Connect** besturingspaneel creëert meer verbindingsmogelijkheden, communicatie met het GBS-systeem en met andere BrainCubes en ook afstandsbesturing van het drukbehoudsysteem via live-view monitoring.



Belangrijkste kenmerken

- > **Efficiëntere Vacuümontgassing met Cycloontechnologie**
Aanzienlijk hoger rendement dan meeste andere vacuüm-ontgassingssystemen.
- > **Directe ontgassing suppletiewater**
Voor extra bescherming tegen corrosie
- > **Eenvoudige Inbedrijfstelling, Toegang en Foutopsporing op Afstand**
Geïntegreerde communicatie-mogelijkheden.
- > **Vento Compact**
Compact design voor vloer- en wandmontage
- > **Optionele geluidsabsorberende muurbeugel**
Voor Vento Compact in installatielocaties die bijzonder gevoelig zijn voor contactgeluid

Technische beschrijving - TecBox besturingseenheid

Toepassingsgebied:

Verwarmings-, solar- en koelwatersystemen.
Voor installaties conform EN 12828, SWKI HE301-01, EN 12976, ENV 12977, EN 12952, EN 12953

Media:

Niet-agressieve en niet-toxische media.
Antivries op basis van ethyleen of propyleenglycol, tot 50%.

Druk:

Minimaal toelaatbare druk, PS_{min}: -1 bar
Max. toegestane druk, PS: zie productoverzicht

Temperatuur:

Minimaal toelaatbare temperatuur, $t_{s_{min}}$: 0°C
Maximaal toelaatbare temperatuur, $t_{s_{max}}$: 90°C
Maximaal toelaatbare omgevingstemperatuur, t_{Amax} : 40°C
Minimaal toelaatbare omgevingstemperatuur, t_{Amin} : 0°C
2

Voedingsspanning:

Vento V/VF:
1 x 230 V ($\pm 10\%$) / 50 Hz
Vento VI:
Spanning: 3x400V ($\pm 10\%$) / 50Hz (3P+PE)
Spanning besturing: 230V ($\pm 10\%$) / 50Hz (P+N+PE)

Elektrische aansluitingen:

Zekeringen ter plaatse in overeenstemming met opgenomen vermogen en lokale normen
4 (V/VI) of 3 (VF) potentiaalvrije uitgangen (NO) voor externe alarmmelding (230V max. 2A)
1 RS 485 In/Uitgang
1 Ethernet RJ45 aansluiting
1 USB-Hub aansluiting
Klemmenstrook in PowerCube voor rechtstreekse kabel aansluiting (Vento VI).

Beschermingsklasse:

IP 54 conform EN 60529

Mechanische aansluitingen:

Vento V/VI
Sin1: ingang van de installatie G3/4"
Sout: uitgang naar de installatie G3/4"
Swm: ingang navulling G3/4"
Vento VF
Sin1: ingang van de installatie G1/2"
Sout: uitgang naar de installatie G1/2"
Swm: ingang navulling G3/4"

Materiaal:

Metalen componenten in contact met medium: koolstofstaal, gietijzer, roestvrij staal, AMETAL[®], messing, brons.

Transport en opslag:

In een vorstvrije en droge ruimte.

Standards:

Gebouwd conform LV-D. 2014/35/EU
EMC-D. 2014/30/EU

Functie, uitrusting en kenmerken

TecBox besturingseenheid

- BrainCube Connect-besturing voor een intelligente, volledig automatische, veilige werking van het systeem. Zelfoptimaliserend met geheugenfunctie.
- Resistief verlicht aanraakkleurenscherm 3.5" TFT. Webinterface met afstandsbediening en live-view monitoring. Gebruiksvriendelijke, functiegeoriënteerde menubediening door met de vinger over het scherm te vegen en te tikken, stap voor stap opstartprocedure en directe hulp in pop-up vensters. Weergave grafisch en/of in tekstvorm van alle relevante parameters en werkingsstatussen, meertalig.
- Geïntegreerde standaardaansluitingen (Ethernet, RS 485) op de IMI webserver en op GBS (Modbus en IMI Pneumatex protocol).
- Software-updates en datalogging mogelijk via USB-aansluiting
- Datalogging en systeemanalyse, chronologisch berichtengeheugen met prioriteitstelling, met afstandsbediening en live-view monitoring.
- Periodieke automatische zelftest, dagelijkse controle van het vacuüm. De BrainCube Connect genereert een alarm indien noodzakelijk.
- Hoogwaardige metalen behuizing.

Vacuümontgassing

- Ca. 1000 l/h (V/VI) en 200 l/h (Vento Compact) capaciteit voor systeemontgassing.
- Vacusplit: Ontgassingsprogramma's voor permanente werking met cycloontechnologie. Gas onder verzadiging van het systeemwater van bijna 100%. Eco automatische werking als er geen lucht is gedetecteerd, besparingen op het elektriciteitsverbruik van de pomp.
- Oxystop-ontgassing: Directe ontgassing suppletiewater. Aanzienlijke zuurstofvermindering in het suppletiewater. Ontgast veilig zowel het systeem- als het suppletiewater in een speciaal ontworpen cycloonvat (in de TecBox), met het voordeel van de lage temperatuur van het expansievat, zodat het niet nodig is het vat te isoleren. Beschermt het systeem tegen corrosie.

Navulling

- Fillsafe: navullingscontrole en monitoring met geïntegreerde contactwaterteller en magneetventiel.
- Aansluiting voor optionele navullingsapparaten Pleno BA4R/AB5(R) voor tapwaterbescherming overeenkomstig EN 1717.
- Softsafe monitoring en controle voor een optioneel waterbehandelingsapparaat.

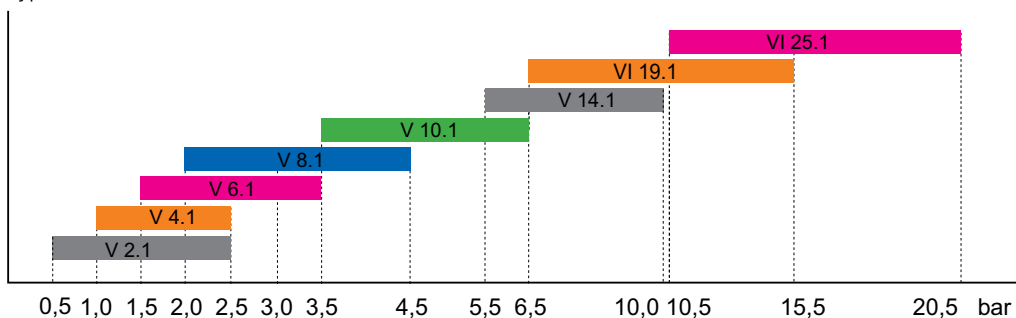
DNe richtwaarden voor aansluitleidingen bij Vento V/VI/Compact

		V 2.1	V 4.1	V 6.1	V 8.1	V 10.1	V 14.1	VI 19.1	VI 25.1
Lengte tot ca. 10 m	DNe	25	25	25	25	25	25	25	25
Lengte tot ca. 20 m	DNe	25	25	25	25	25	25	25	25
Lengte tot ca. 30 m	DNe	32	32	32	32	32	32	32	32

Snelle selectie

Werkgebied dpu

Type



dpu

		V 2.1	V 4.1	V 6.1	V 8.1	V 10.1	V 14.1	VI 19.1	VI 25.1
dpu min	bar	0,5	1	1,5	2	3,5	5,5	6,5	10,5
dpu max	bar	2,5	2,5	3,5	4,5	6,5	10	15,5	20,5

Uitrusting

Aansluitleidingen

Vento V_: tabel DNe

Pleno Refill

Waterontharders en demineralisatiemodules in combinatie met Vento V Connect. De aansturing gebeurt door de BrainCube van TecBox. Aangesloten waterontharders moeten een minimumdebiet hebben van 1300 l/h voor directe aansluiting. Als de waterbehandelingsunit een lager debiet heeft, moet er een debietbegrenzer in de aanvoerleiding van de watermeter worden gemonteerd (Een debietbegrenzer van 240 l/h wordt meegeleverd bij de Vento).

Pleno

Navullingsmodules in combinatie met Vento V Connect. De aansturing gebeurt door de BrainCube van Vento V TecBox.

Zeparo

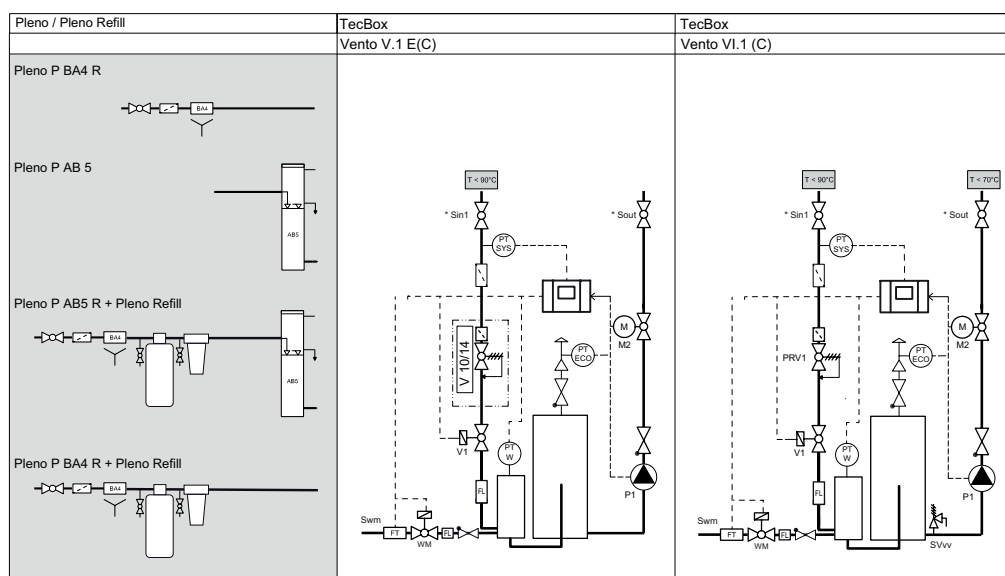
Snelontluchter Zeparo ZUT of ZUP zorgt bij het vullen op de hoogste punten voor de ontluchting en bij het aftappen voor de beluchting. Afscheider voor vuil en magnetiet in elke installatie in de retour naar de warmtebron.

Overige toebehoren, product- en selectiedetails: Datablad Pleno Refill, Zeparo en Toebehoren

Principeschema

Vento V/VI Connect

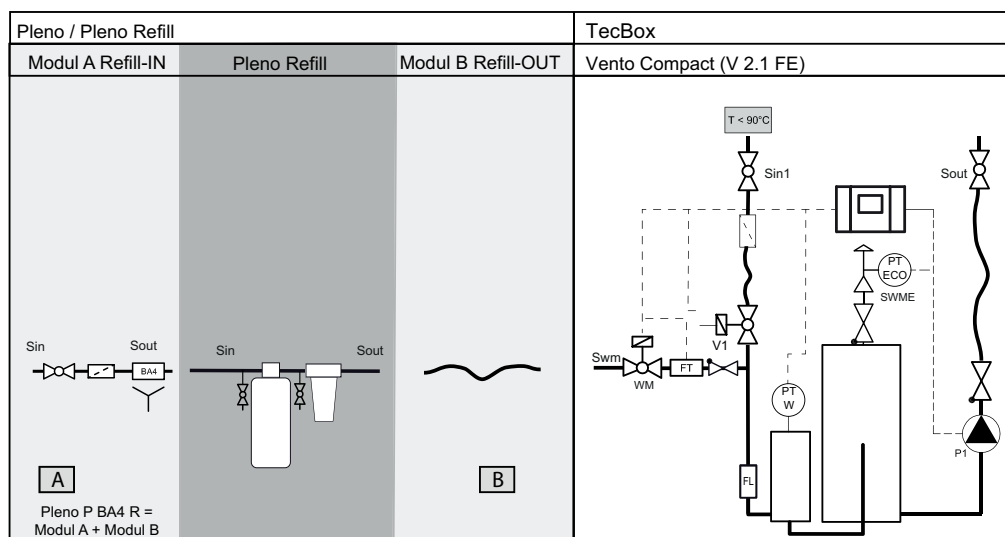
Grijs gebied is optioneel



* Bij het aansluiten op starre leidingen is het essentieel dat er geen axiale, verticale of horizontale spanning is. De verbindingen mogen niet worden belast met extra gewichten. Waar dat is aangegeven, moeten de maximale aanhaalmomenten worden aangehouden. Als er geen informatie over aanhaalmomenten wordt gegeven, moet de stand van de techniek voor de betreffende verbinding in acht worden genomen. **Een flexibele verbinding heeft de voorkeur boven een starre verbinding.**

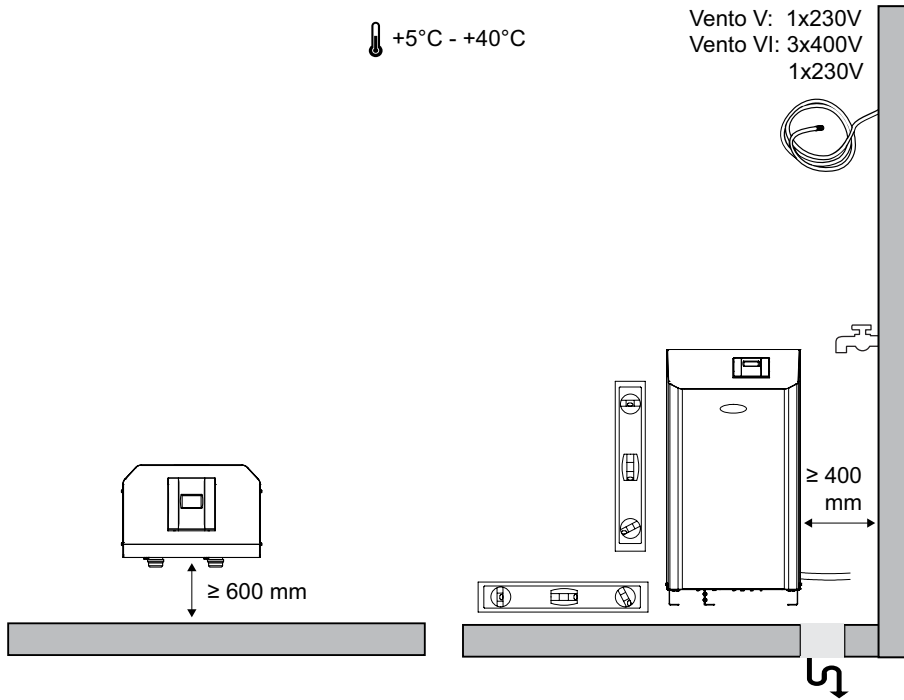
Vento Compact Connect

Grijs gebied is optioneel

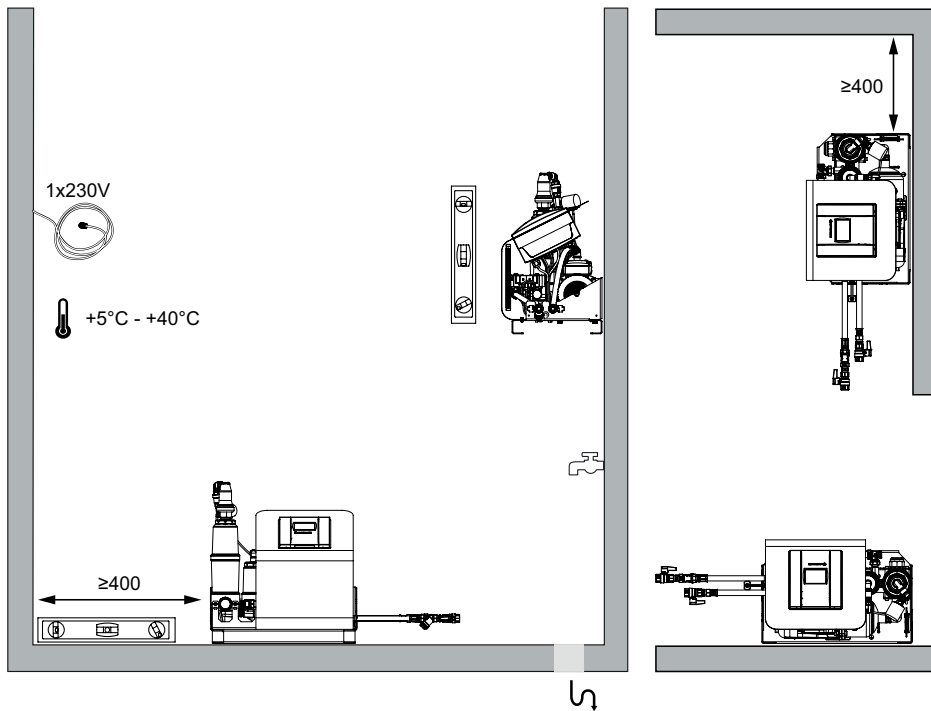


Installatie

Vento V/VI Connect



Vento V 2.1FE Connect



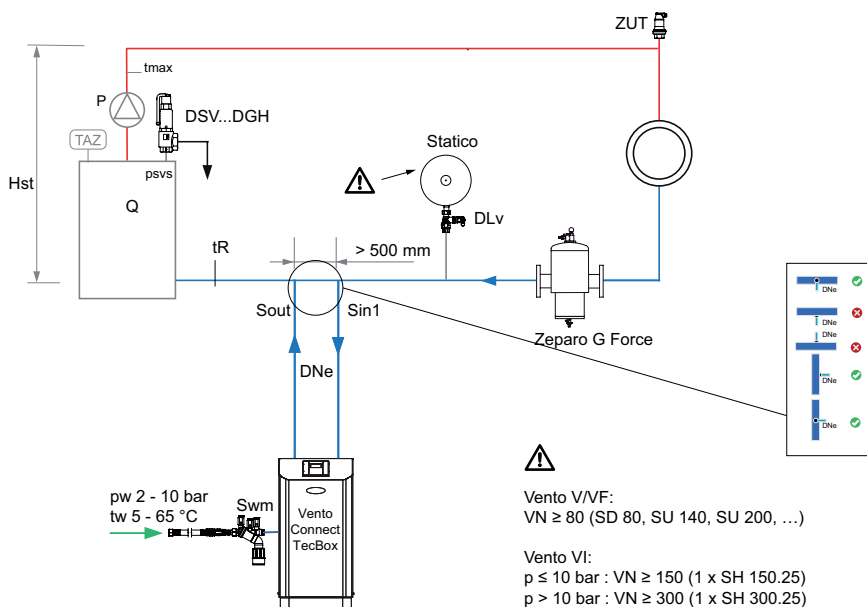
Installatievoorbeelden

Vento V/VI/VF Connect voor verwarmingsinstallaties

TecBox met 1 pomp, vacuümontgassing met cycloontechnologie, Pleno P BA4 R voor suppletiewater.

Voor verwarmingsinstallaties, retourtemperatuur $t_R \leq 90^\circ\text{C}$

(Nationale regelgeving in acht nemen)

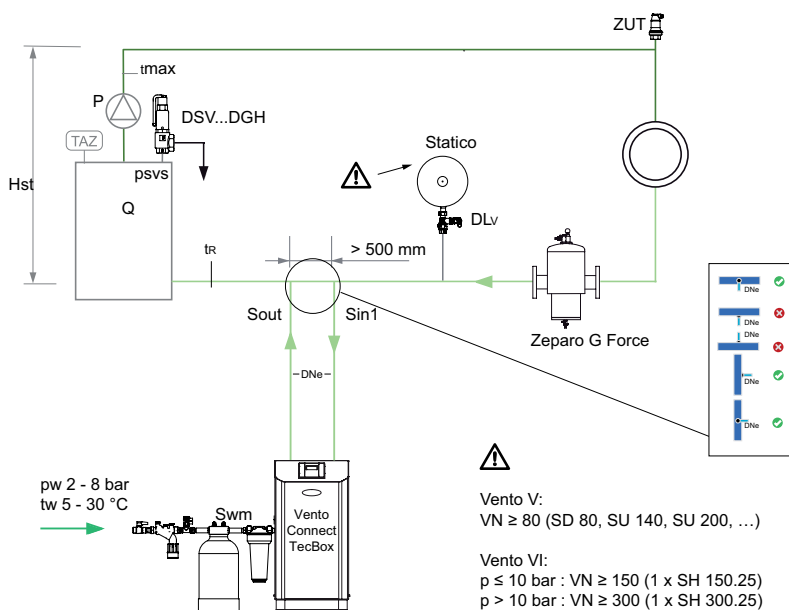


Vento V/VI 1.EC Connect voor koelinstallaties

TecBox met 1 pomp, met vacuümontgassing met cycloontechnologie, Pleno P AB5 R voor suppletiewater en waterbehandelingsunit Pleno Refill voor het ontharden of demineraliseren van het suppletiewater.

Voor koelwatersystemen, retourtemperatuur $0^\circ\text{C} < t_R \leq 5^\circ\text{C}$

(Nationale regelgeving in acht nemen)

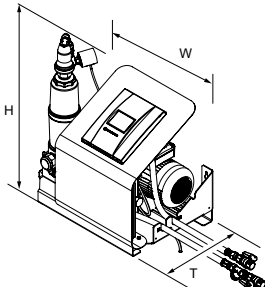


Zeparo G-Force voor centrale afscheiding van vuil

Zeparo ZUT voor automatische ontluchting bij het vullen en beluchting bij aftappen

Overige toebehoren, product- en selectiedetails: Databladen *Pleno Connect*, *Zeparo* en *Toebehoren*

TecBox besturingseenheid, Vento Compact Connect Verwarming

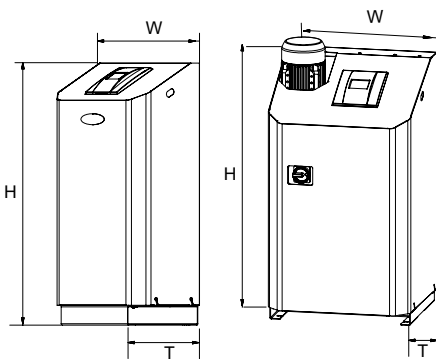


Vento Compact Connect

Unit voor vacuümontgassing met cycloontechnologie. 1 pomp, 2 magneetafsluiter, 1 unit voor vacuümontgassing met cycloontechnologie, aansluiting voor navulling met magneetafsluiter en watermeter, en BrainCube Connect regeling.
2 aansluitslangen met kogelkranen. Aansluitingen G1/2".

Type	W	H	T	m	Pel	VNd	SPL	dpu	EAN	Artikelnr.
				[kg]	[kW]	[m ³]	[dB(A)]	[bar]		
10 bar (PS)										
V 2.1 FE	520	575	350	32	0,75	10	~55*	0,5 - 2,5	7640161642294	303030-20400

TecBox besturingseenheid, Vento Connect Verwarming



Vento V/VI .1 E Connect

Unit voor vacuümontgassing met cycloontechnologie. 1 pomp, 1 magneetafsluiter en 1 afsluiter met motoraandrijving, 1 unit voor vacuümontgassing met cycloontechnologie, aansluiting voor navulling met magneetafsluiter en watermeter, en BrainCube Connect regeling.

Type	W	H	T	m	Pel	VNd	SPL	dpu	EAN	Artikelnr.
				[kg]	[kW]	[m ³]	[dB(A)]	[bar]		
10 bar (PS)										
V 4.1 E	500	920	530	40	0,75	300	~55*	1-2,5	7640161629752	812 1101
V 6.1 E	500	920	530	42	1,1	300	~55*	1,5-3,5	7640161629769	812 1102
V 8.1 E	500	920	530	43	1,4	300	~55*	2-4,5	7640161629776	812 1103
V 10.1 E	500	1300	530	57	1,7	300	~60*	3,5-6,5	7640161629783	812 1104
13 bar (PS)										
V 14.1 E	500	1300	530	67	1,7	300	~60*	5,5-10	7640161629790	812 1105
16 bar (PS)										
VI 19.1 E	570	1086	601	78	2,6	300	~60*	6,5-15,5	7640161636774	303031-60600
25 bar (PS)										
VI 25.1 E	570	1258	601	85	3,4	300	~60*	10,5-20,5	7640161636781	303031-60700

T = Bouwdiepte van het toestel

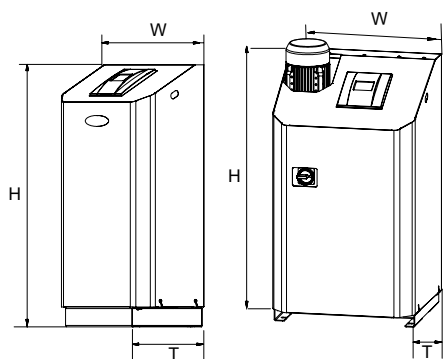
VNd = Waterinhoud waarvoor een toestel geschikt is

Pel = Elektrisch aansluitvermogen

dpu = Werkgebied

*) pompwerking

TecBox besturingseenheid, Vento Connect Koeling



Vento V/VI .1 EC Connect

Unit voor vacuümontgassing met cycloontechnologie. 1 pomp, 1 magneetafsluiter en 1 afsluiter met motoraandrijving, 1 unit voor vacuümontgassing met cycloontechnologie, aansluiting voor navulling met magneetafsluiter en watermeter, en BrainCube Connect regeling.
Koelisolatie met bescherming tegen condenswater.

Type	W	H	T	m [kg]	Pel [kW]	VNd [m ³]	SPL [dB(A)]	dpu [bar]	EAN	Artikelnr.
10 bar (PS)										
V 4.1 EC	500	920	530	41	0,75	300	~55*	1-2,5	7640161629806	812 1201
V 6.1 EC	500	920	530	43	1,1	300	~55*	1,5-3,5	7640161629813	812 1202
V 8.1 EC	500	920	530	44	1,4	300	~55*	2-4,5	7640161629820	812 1203
V 10.1 EC	500	1300	530	58	1,7	300	~60*	3,5-6,5	7640161629837	812 1204
13 bar (PS)										
V 14.1 EC	500	1300	530	68	1,7	300	~60*	5,5-10	7640161629844	812 1205
16 bar (PS)										
VI 19.1 EC	570	1086	601	86	2,6	300	~60*	6,5-15,5	7640161636958	303031-70600
25 bar (PS)										
VI 25.1 EC	570	1258	601	94	3,4	300	~60*	10,5-20,5	7640161636941	303031-70700

T = Bouwdiepte van het toestel

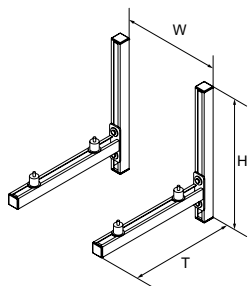
VNd = Waterinhoud waarvoor een toestel geschikt is

Pel = Elektrisch aansluitvermogen

dpu = Werkgebied

*) pompwerking

Geluidsabsorberende muurbeugel voor Vento VS/VF Connect



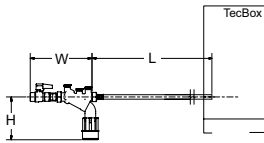
Muurbeugel WB VSF

Geluidsabsorberende muurbeugel voor de Vento Connect en Vento Compact Connect. Minimaliseert op betrouwbare wijze de overdracht van contactgeluiden van de eenheid naar de montagemuur.

Type	W*	H	T	m [kg]	EAN	Article No
WB VSF	376	500	520	7,5	7640161644557	301032-30021

*) Hart-op-hart afstand voor optimale montage.

Pleno P navulunits voor Vento V/VI/VF



Pleno P BA4 R

Hydraulische eenheid voor watersuppletie met Vento/Transfero Connect, Pleno PX/PIX, Simply Compresso C 2.1-80 SWM en in combinatie met Pleno Refill modules. Voorzien van een afsluitklep, terugslagklep, filter en een terugslagklep type BA (beschermingsklasse 4) volgens EN 1717. Aansluiting (Swm): G1/2

Type	PS [bar]	W	L	H	m [kg]	qwm [l/h]	EAN	Artikelnr.
BA4 R	10	210	1300	135	1,1	350* 250** 50*** q(pw-pout) ****	7640161630147	813 3310

qwm = suppletiewaterdebiet

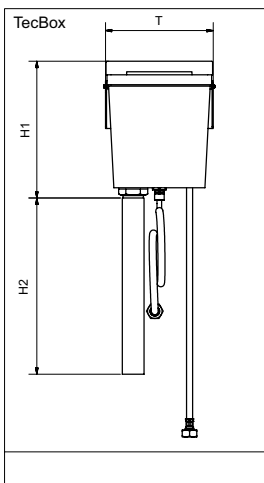
* maximale gemiddelde waarde voor suppletiewaterontgassing met Vento V/VI en Transfero TV/TVI

** maximale gemiddelde waarde voor suppletiewaterontgassing met Vento Compact

*** bij gebruik van debietbegrenzer voor gebruik met waterbehandelingspatronen met laag debiet

**** voor combinatie met Pleno PX/PIX zie q(pw-pout) diagramm in Pleno Connect datasheet

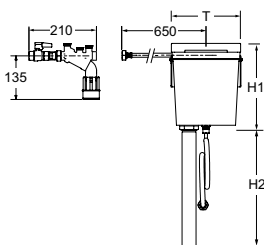
Pleno P navulunits voor Vento V/VI



Pleno P AB5

Hydraulische unit voor navulling met Vento/Transfero Connect. Bestaat uit een breek tank type AB (beschermingsklasse 5) overeenkomstig EN 1717. Voor installatie op de achterkant van elke unit. Kan worden gebruikt voor waterontharders van een ander merk die niet voldoen aan de vereiste dat qwm 1300 l/h moet bedragen en daarom niet direct kunnen worden aangesloten.

Type	PS [bar]	T	H1	H2	m [kg]	qwm [l/h]	EAN	Artikelnr.
AB5	10	220	280	1000	1,83	200	7640161630154	813 3320



Pleno P AB5 R

Hydraulische unit voor water navulling met Vento/Transfero Connect. Bestaat uit een Pleno P BA4R terugstroom controle inrichting en Pleno P AB5 modules, EN 1717 beschermingsklasse 5.

Type	PS [bar]	T	H1	H2	m [kg]	qwm [l/h]	EAN	Artikelnr.
AB5 R	10	220	280	1000	3,8	200	7640161630161	813 3330

qwm = maximale hoeveelheid navulwater

T = Bouwdiepte van het toestel

Pleno Refill

Pleno Refill

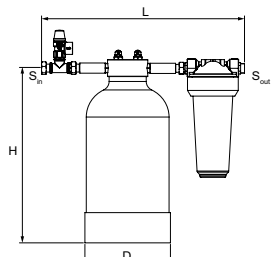
Hydraulische unit voor waterontharding samen met Vento/Transfero Connect TecBox. Filter met 25 µm maaswijdte om het waterzijdige systeem te beschermen. Ontharderfles gevuld met hoogwaardige hars.

3/4" moer, 3/4" buitendraad geschikt voor vlakke afdichting.

Nominale druk: PS 8

Max. bedrijfstemperatuur: 45°C

Min. bedrijfstemperatuur: > 4°C



Type	Capaciteit l x °dH	S _{in}	S _{out}	D	H	L	m [kg]	EAN	Artikelnr.
Refill 16000	16000	G3/4	G3/4	195	383	455	9,1	7640161630475	813 3210
Refill 36000	36000	G3/4	G3/4	220	466	455	13	7640161630482	813 3220
Refill 48000	48000	G3/4	G3/4	270	458	455	16,2	7640161630499	813 3230

Pleno Refill Demin

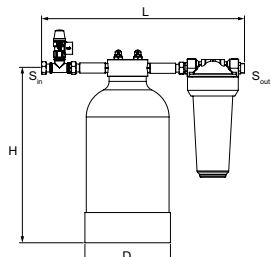
Hydraulische unit voor ontzilting van water samen met Vento/Transfero Connect TecBox. Filter met 25 µm maaswijdte om het waterzijdige systeem te beschermen. Ontziltingsfles gevuld met hoogwaardige hars.

3/4" moer, 3/4" buitendraad geschikt voor vlakke afdichting.

Nominale druk: PS 8

Max. bedrijfstemperatuur: 45°C

Min. bedrijfstemperatuur: > 4°C



Type	Capaciteit l x °dH	S _{in}	S _{out}	D	H	L	m [kg]	EAN	Artikelnr.
Refill Demin 13500	13500	G3/4	G3/4	220	466	455	13	7640161630505	813 3260
Refill Demin 18000	18000	G3/4	G3/4	270	458	455	16,2	7640161630512	813 3270

Aanvullende informatie

Installatieparameters: Datablad *Planning en Berekening*

Berekening software: *HySelect*

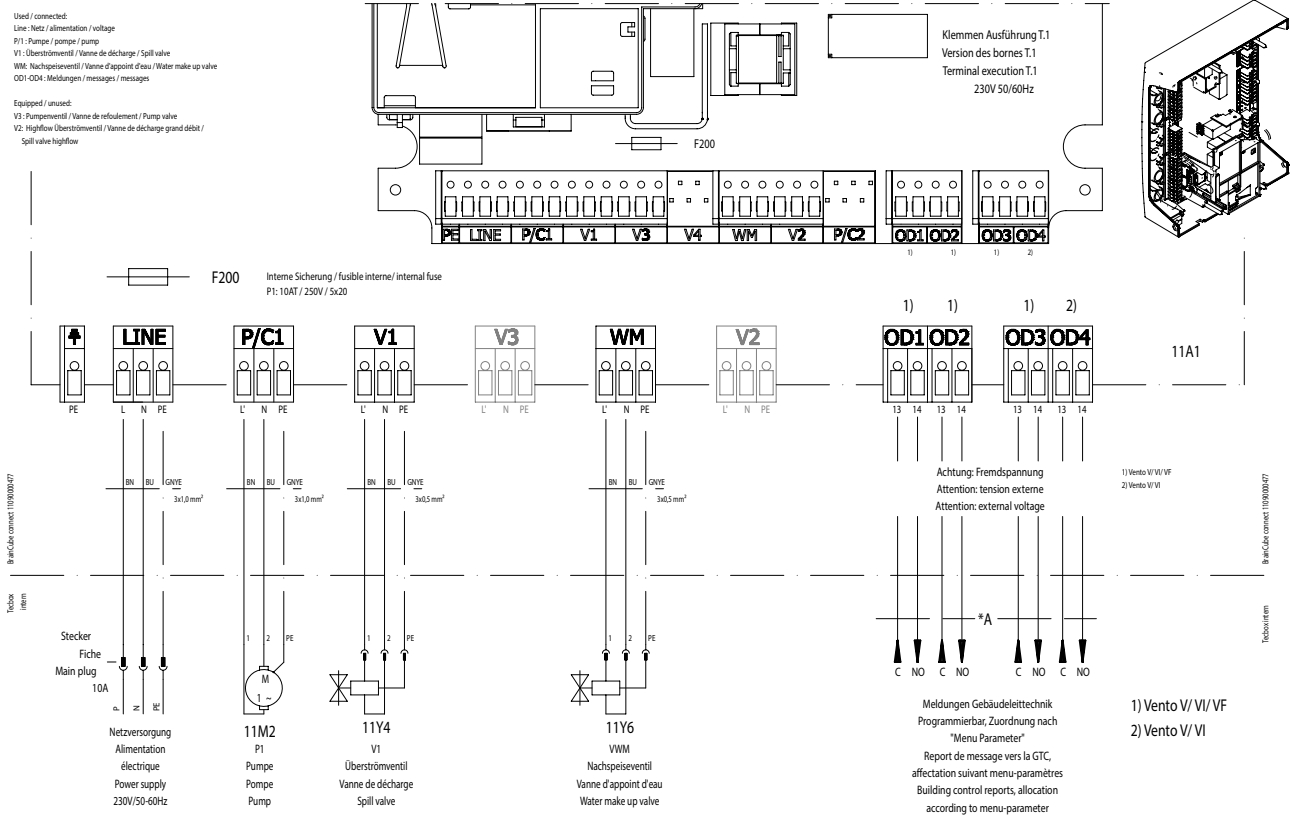
Afkortingen & Terminologie: Datablad *Planning en Berekening*.

Overige toebehoren, product- en selectiedetails:

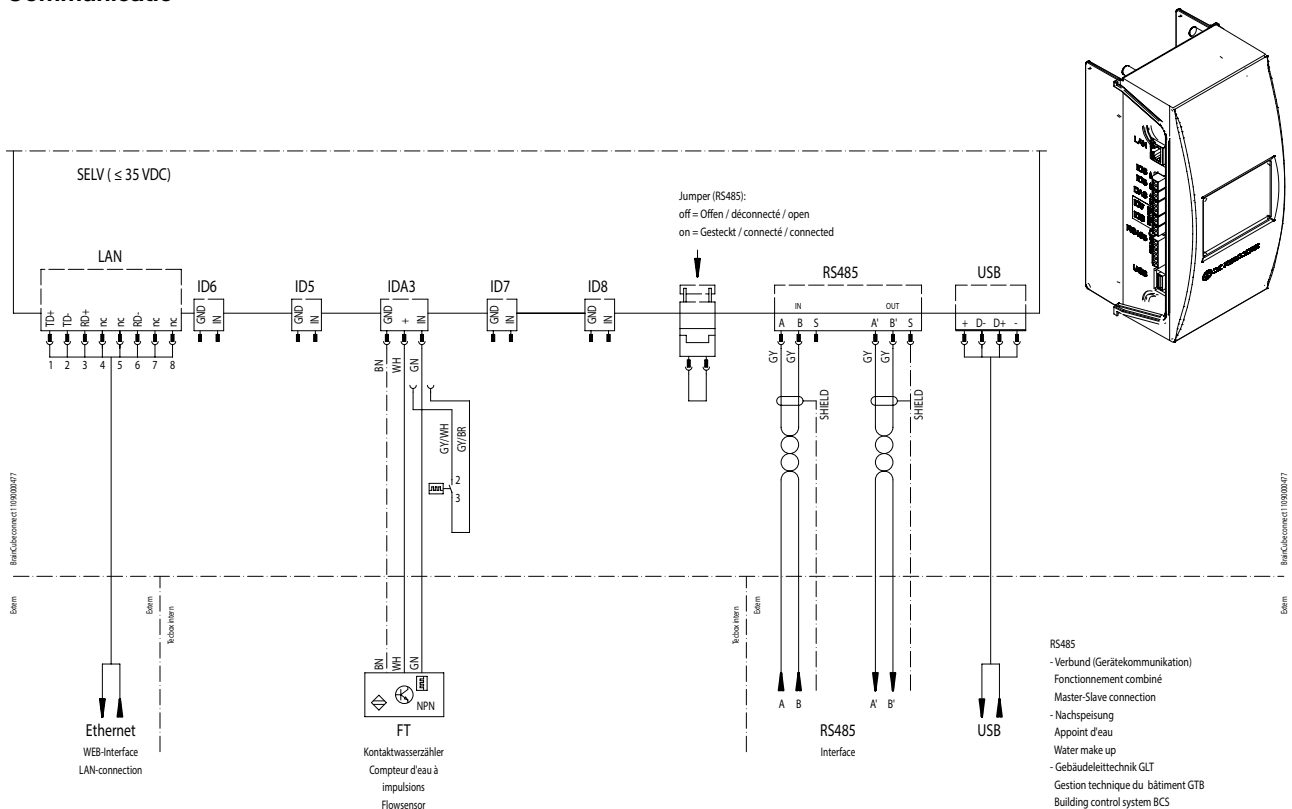
Datablad *Pleno*, *Zeparo* en *Toebehoren*

Elektrisch schema - Vento V

Elektrische voeding Vento V/VF

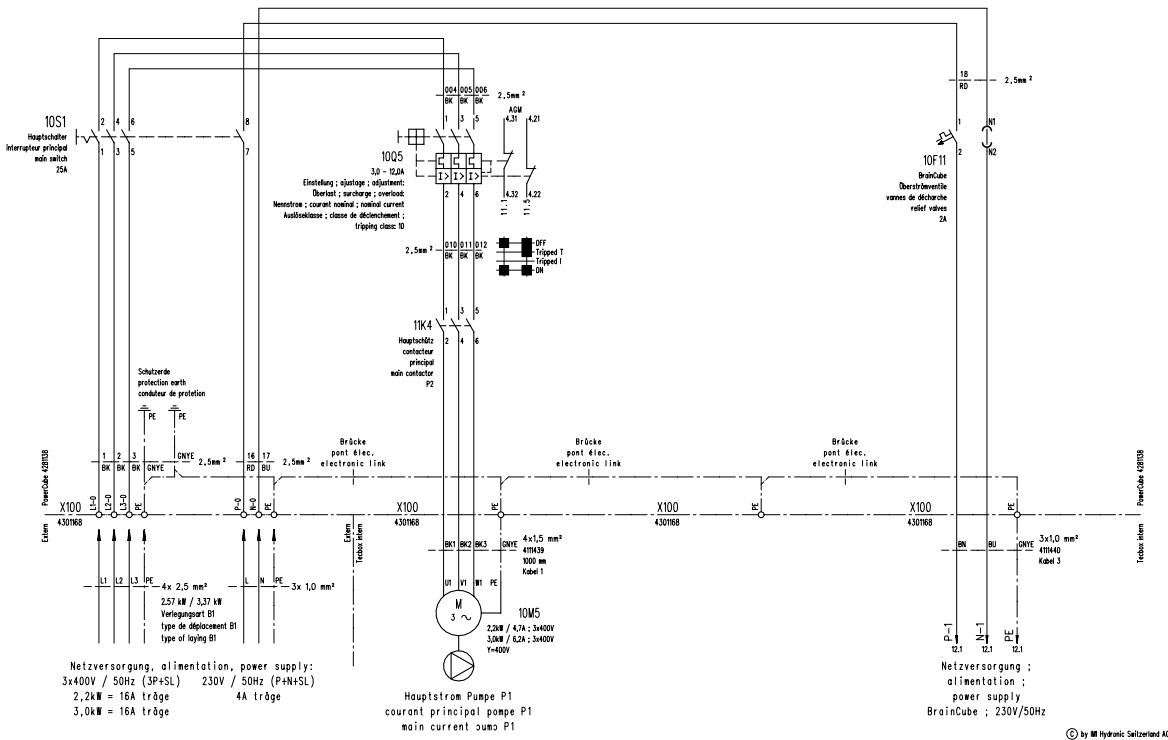


Communicatie



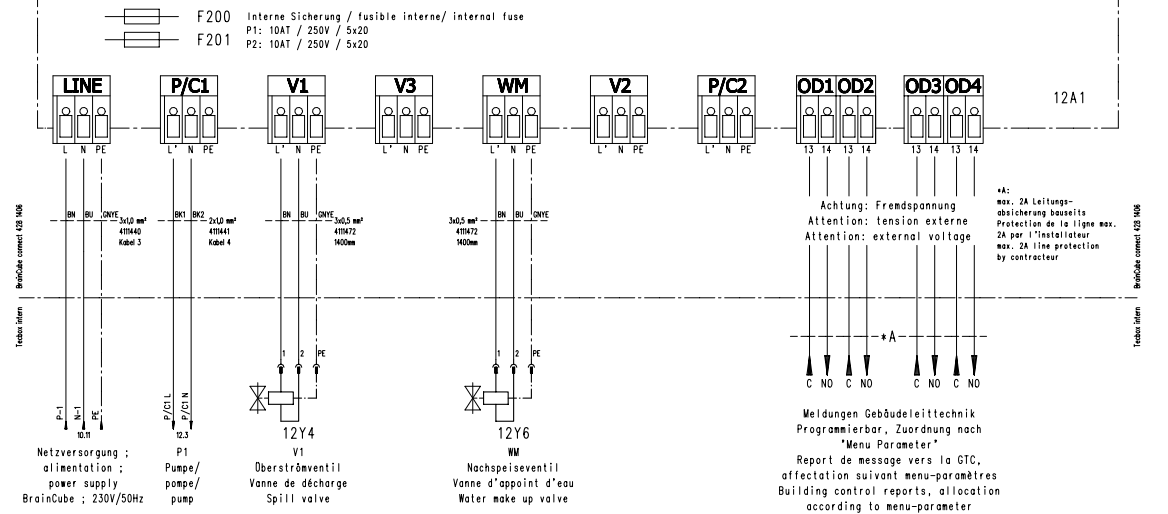
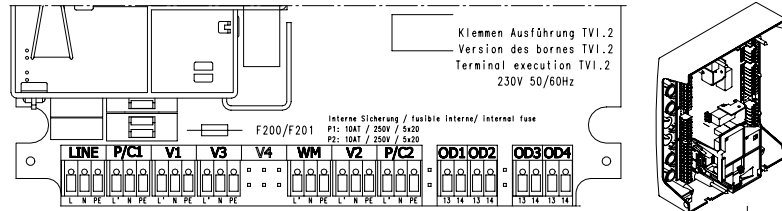
Elektrisch schema - Vento VI

Elektrische voeding Vento VI op PowerCube PCI

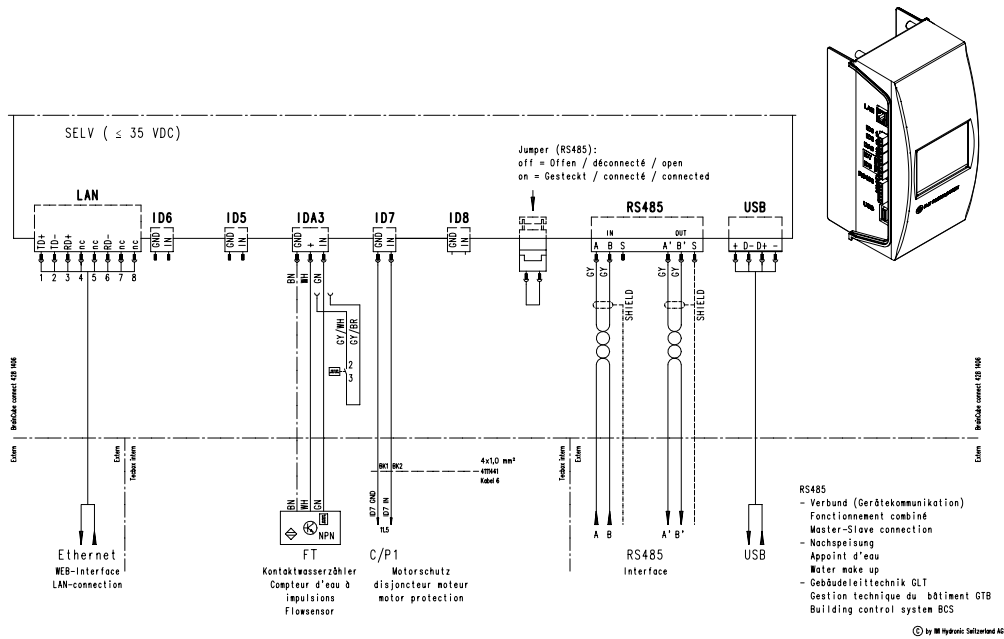


230V-sectie van de BrainCube

- P1: Pumpe / pompe / pump
- V1: Oberströmventil / Vanne de décharge / Spill valve
- NW: Nachspeiseventil / Vanne d'appoint d'eau / Water make up valve



Communicatie



De producten, teksten, foto's, grafieken en schema's in deze brochure kunnen door IMI Hydronic Engineering zonder voorafgaand bericht of opgave van reden gewijzigd worden. Voor de meest recente informatie over onze producten en specificaties kunt u contact opnemen met IMI Hydronic Engineering per email: info.nl@imi-hydronic.com of www.imi-hydronic.com/nl / info.be@imi-hydronic.com of www.imi-hydronic.com/be.