

Climate
Control

IMI TA

TA 500 Globo



Kogelafsluiters

Bronzen kogelafsluiter voor drinkwater met RVS kogel

TA 500 Globo

De TA 500 Globo met RVS kogel wordt gebruikt in drinkwater toepassingen als een multifunctionele afsluiter. Het huis is gemaakt van corrosiebestendig brons. De kogelkraan heeft een robuuste hendel voor eenvoudige bediening.



Belangrijkste kenmerken

Huis van corrosiebestendig brons, RVS kogel

Bedieningshendel is buiten isolatie

Buisvormig huis, ideaal voor doorlopende isolatie

DN 15 - 32 geschikt voor M106 motor

Robuuste hendel voor eenvoudige bediening

Technische beschrijving

Toepassingsgebied:

Drinkwaterinstallaties

Functies:

Afsluiten

Demonteerbare bedieningshendel van metaal.

De hendel bedekt de aanslag volledig, er is geen risico op letsel

Doorlaten:

DN 15 - 50

Druktrap:

PN 16

Temperatuur:

Max. bedrijfstemperatuur TB:
-10°C - 120°C.

Materiaal:

Het huis zijn vervaardigd uit corrosie-bestendig brons.

De RVS kogel heeft een gladde doorlaat

Onderhoudsvrije spindelafdichting door twee O-ringen van EPDM.

Kogelafdichting van zuiver PTFE.

De bedieningshendel is van metaal.

Geprefabriceerde isolatie:

Isolatieschalen, bestaande uit twee in elkaar passende halve schalen, als toebehoren.

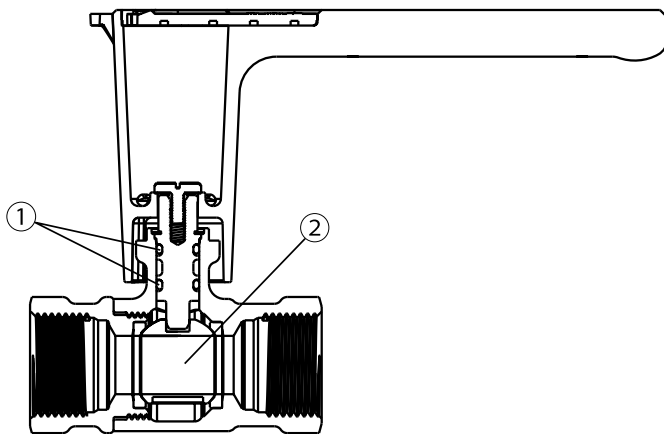
Motoren:

DN 15 – DN 32 geschikt voor M106 motoren. Artikelnr. 0600-00.700.

Goedkeuringen:

DVGW W 570-1, DVGW W 270, DIN EN 13828, DIN 50930-6 en KTW. Ingedeelde in overeenstemming met DIN 4109 in Valve groep I (getest volgens EN ISO 3822 deel 1 en deel 3).

Opbouw



1. Spindelafdichting door twee O-ringen
2. Massief RVS kogel



Toepassing

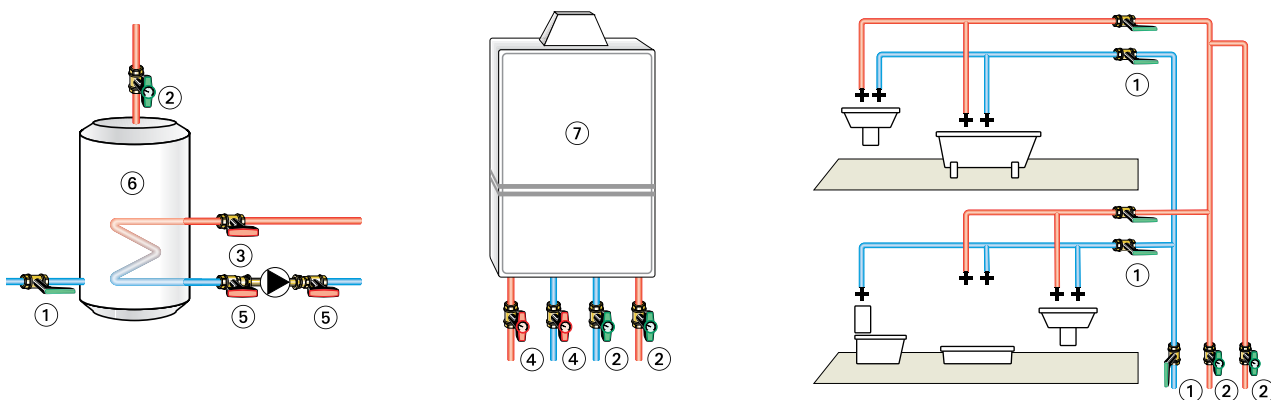
De TA 500 Globo wordt gebruikt in drinkwater toepassingen als een multifunctionele afsluiter. De kogelkraan heeft een robuuste hendel voor eenvoudige bediening.

De kogelkraan voldoet aan de eisen voor warmte-isolatie volgens de verwarmingsinstallatieverordening. Aan deze eisen is voldaan door het gebruik van warmte-isolatieschalen of met rechte pijpisolatie in het licht van de buisvormige behuizing. De bedieningshendel bevindt zich buiten de isolatie.

TA 500 Globo voldoet aan de volgende eisen:

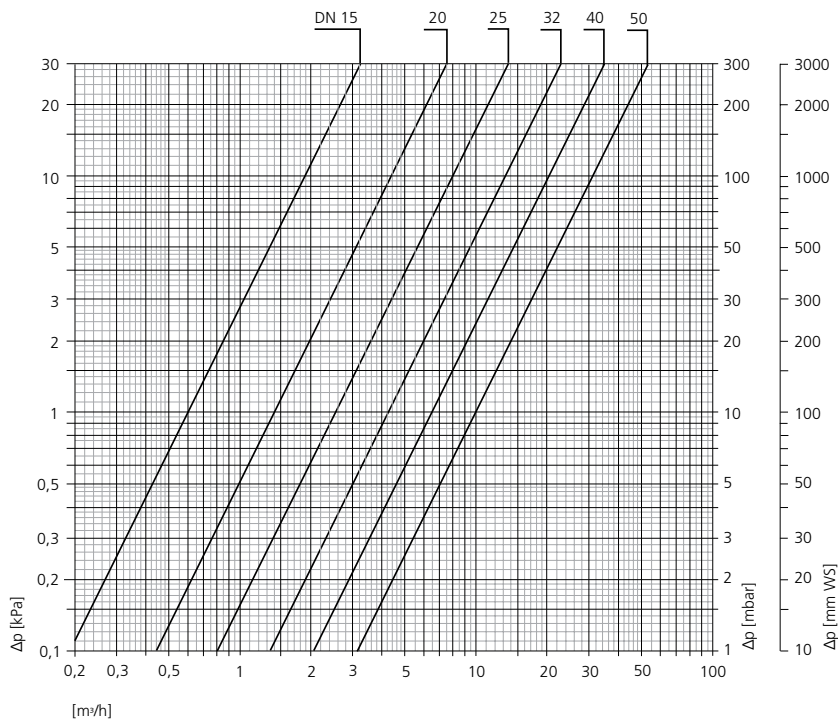
- DVGW W 570-1 (Drinkwaterinstallaties, bv handbediende kogelkranen, - eisen en tests).
- DVGW W 270 (Testen en evaluatie van de verspreiding van micro-organismen op materialen in drinkwatertoepassingen).
- DIN EN 13.828 (Handbediende kogelafsluiters voor drinkwaterinstallaties in gebouwen).
- DIN 50930-6 (Corrosie van metalen onder corrosiebelasting door water in leidingen, tanks en apparaten de invloed van de samenstelling van het drinkwater)
- KTW (Aanbeveling voor kunststoffen en andere niet-metalen materialen)
- Uitstekende geluidskennmerken, ingedeeld in overeenstemming met DIN 4109 in Valve groep I (getest volgens EN ISO 3822 deel 1 en deel 3).

Toepassingsvoorbeelden

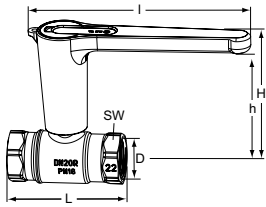


1. TA 500 Globo
2. Globo D met thermometer
3. Globo H
4. Globo H met thermometer
5. Globo P
6. Warmwaterbereider
7. Warmtewisselaar

Diagram



Artikel



Met binnendraad

DN	D	L	I	H	h	Kvs	EAN	Artikelnr.
15	Rp1/2	65	149	89	76,0	6,0	5902276898488	327010-10408
20	Rp3/4	75	149	91,1	78,1	14,0	5902276898495	327010-10508
25	Rp1	90	149	93,6	80,6	25,0	5902276898501	327010-10608
32	Rp1 1/4	95	149	97,1	84,1	42,0	5902276898518	327010-10708
40	Rp1 1/2	100	203	124,5	111,5	65,0	5902276898525	327010-10808
50	Rp2	118	203	129,5	116,5	100,0	5902276898532	327010-10908

SW: DN 15 = 27 mm, DN 20 = 32 mm, DN 25 = 39 mm, DN 32 = 50 mm, DN 40 = 55 mm,
DN 50 = 70 mm

Installatielengte L overeenkomstig DIN 3302 part 4, rij M5.

Toebehoren



Warmte isolatieschaal

Gemaakt van EPP.

Brandklasse B2.

DN	EAN	Artikelnr.
15	4024052575015	0670-02.553
20	4024052575114	0670-03.553
25	4024052575213	0670-04.553
32	4024052575312	0670-05.553
40	4024052599219	0670-06.553
50	4024052599318	0670-08.553