

**Climate  
Control**

**IMI TA**

**TA 400**



**Kogelafsluiters**  
DN 10-15

## TA 400

De TA 400 is een eenvoudig te monteren kogelafsluiter voor verwarmings-, koel- en tapwaterinstallaties. Druk gegoten AMETAL® vermindert het risico van lekkage en verzekert de gebruiker van een lange levensduur.



### Belangrijkste kenmerken

#### KOMBI aansluitingen

Uitgebreide reeks knelkoppelingen voor een vlotte installatie.

#### Vervaardigd uit AMETAL®

AMETAL® is een ontzinkingsbestendige legering ter waarborging van een langere levensduur.

### Technische beschrijving

#### Toepassingsgebied:

Verwarmings- en koelsystemen  
Tapwatersystemen

#### Temperatuur:

Max. werktemperatuur: 95°C

#### Oppervlaktebehandeling:

Verchroomd

#### Functie:

Afsluiten

#### Materiaal:

Huis: AMETAL®  
Nippel: AMETAL®  
Spindel: AMETAL®  
Kogel: AMETAL®  
Afdichtingen: EPDM-rubber  
Hendel: Acétal-kunststof

#### Markering:

Huis: TA 400 en inch-benaming.

#### Doorlaten:

DN 10-15

#### Algemeen:

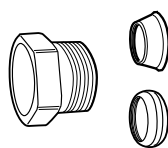
De hendel kan eenvoudig worden verwijderd met een schroevendraaier voor het manoeuvreren van de afsluiter.

#### Druktrap:

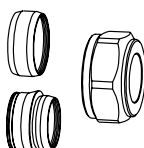
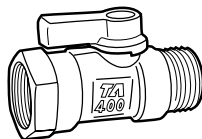
PN 10

AMETAL®, is de ontzinkingsbestendige legering van IMI.

### Aansluitmogelijkheden DN 10 (G3/8)



KOMBİ G3/8



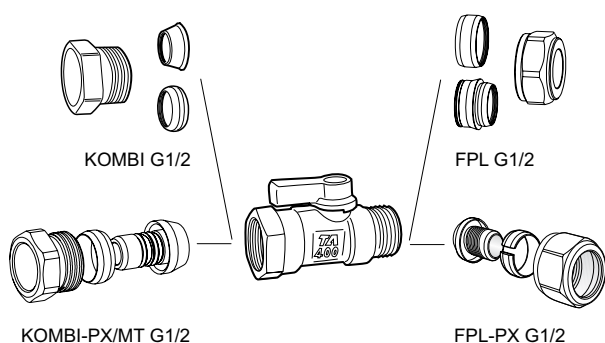
FPL G3/8

Met KOMBİ voor dunwandige stalen buis / Met FPL moer en conus voor dunwandige stalen buis

Buis Ø	EAN	Artikelnr.	Buis Ø	EAN	Artikelnr.
KOMBİ			FPL		
-	-	-	8	7318793638809/ 7318793640802	53 371-208/ 53 381-008
10	7318792874604	53 235-104	10	7318793638908/ 7318793640901	53 371-210/ 53 381-010
12	7318792874703	53 235-107	12	7318793639004/ 7318793641007	53 371-212/ 53 381-012

Voor meer informatie over KOMBİ en FPL - zie catalogus.

## Aansluitmogelijkheden DN 15 (G1/2)



### Met KOMBI voor dunwandige stalen buis / Met FPL moer en conus voor dunwandige stalen buis

Buis Ø	EAN	Artikelnr.	Buis Ø	EAN	Artikelnr.
<b>KOMBI</b>			<b>FPL</b>		
-	-	-	8	7318793640000/ 7318793641908	53 379-208/ 53 389-008
10	7318792874901	53 235-109	10	7318793640109/ 7318793642004	53 379-210/ 53 389-010
12	7318792875007	53 235-111	12	7318793640208/ 7318793642103	53 379-212/ 53 389-012
-	-	-	13	7318793640307/ 7318793642202	53 379-213/ 53 389-013
14	7318792875106	53 235-112	-	-	-
15	7318792875205	53 235-113	15	7318793640505/ 7318793642400	53 379-215/ 53 389-015
16	7318792875304	53 235-114	16	7318793640604/ 7318793642509	53 379-216/ 53 389-016

### Met KOMBI-PX/MT voor Alu/PEX (MT) leiding / Met FPL-PX voor PEX leiding

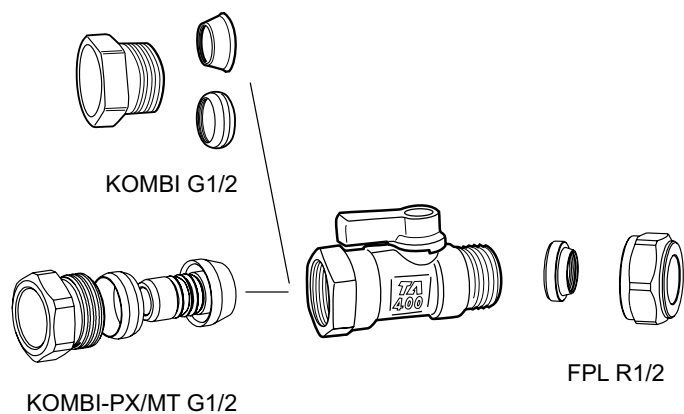
Buis Ø	EAN	Artikelnr.	Buis Ø	EAN	Artikelnr.
<b>KOMBI-PX/MT</b>			<b>FPL-PX</b>		
-	-	-	12x2,0	7318792949906	53 644-312
15x2,5	7318792873607	53 230-113 <sup>2</sup>	15x2,5	7318792950100	53 644-315
16x2,0	7318792873805	53 231-114 <sup>1</sup>	-	-	-

1) Met O-ring op steunbus voor PEX en Alu-PEX leiding

2) Zonder O-ring op steunbus - alleen voor PEX leiding

Voor meer informatie over KOMBI, KOMBI-PX/MT, FPL en aansluitset FPL-PX - zie resp. catalogusblad.

## Aansluitmogelijkheden DN 15 (G1/2xR1/2)



### Met KOMBI voor dunwandige stalen buis / Met FPL halve koppeling

Buis Ø	EAN	Artikelnr.	Buis Ø	EAN	Artikelnr.
<b>KOMBI</b>			<b>FPL</b>		
10	7318792874901	53 235-109	10	7318793620101	53 319-210
12	7318792875007	53 235-111	12	7318793620200	53 319-212
14	7318792875106	53 235-112	-	-	-
15	7318792875205	53 235-113	15	7318793620309	53 319-215
16	7318792875304	53 235-114	-	-	-

### Met KOMBI-PX/MT voor Alu/PEX (MT) leiding

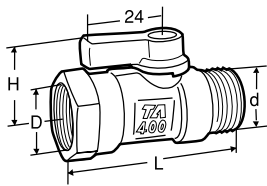
Buis Ø	EAN	Artikelnr.
<b>KOMBI-PX/MT</b>		
15x2,5	7318792873607	53 230-113 <sup>2</sup>
16x2,0	7318792873805	53 231-114 <sup>1</sup>

1) Met O-ring op steunbus voor PEX en Alu-PEX leiding

2) Zonder O-ring op steunbus - alleen voor PEX leiding

Voor meer informatie over KOMBI, KOMBI-PX/MT en FPL - zie resp. catalogusblad.

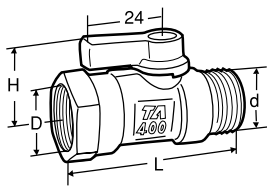
## Artikel



### Binnendraad/buitendraad

#### Met blauwe hendel

DN	D	d	L	H	Kvs	EAN	Artikelnr.
10	G3/8	G3/8	53	25	4.5	7318793319609	58 400-610
15	G1/2	G1/2	59	25	4.5	7318793319708	58 400-615

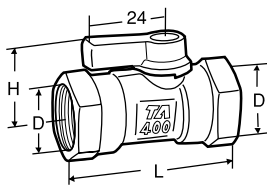


### Met vlakke nippel voor aansluiting met pakking

(bijv. FPL halve koppeling)

#### Met zwarte hendel

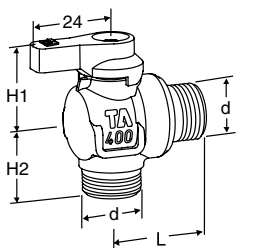
DN	D	d	L	H	Kvs	EAN	Artikelnr.
15	G1/2	R1/2	62	25	4.5	7318793742100	58 410-615



### Binnendraad

#### Met blauwe hendel

DN	D	L	H	Kvs	EAN	Artikelnr.
10	G3/8	52	25	4.5	7318793320803	58 403-610
15	G1/2	66	25	4.5	7318793320902	58 403-615



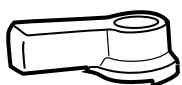
### Buitendraad

#### Met blauwe hendel

DN	d	L	H1	H2	Kvs	EAN	Artikelnr.
10	G3/8	27	25	22	2.0	7318793930200	58 407-610
15	G1/2	27	25	24	2.0	7318793930309	58 407-615

Kvs = debiet in m<sup>3</sup>/h bij een drukverschil van 1 bar met volledig geopende afsluiter.

## Toebehoren



**Hendel**  
Incl. schroef

Kleur	EAN	Artikelnr.
Blauw	7318793321404	58 409-001
Rood	7318793321503	58 409-002
Zwart	7318793742001	58 409-003



De producten, teksten, foto's, grafieken en schema's in deze brochure kunnen door IMI zonder voorafgaand bericht of opgave van reden gewijzigd worden. Voor de meest recente informatie over onze producten en specificaties kunt u contact opnemen met IMI per email: [info.nl@imi-hydronic.com](mailto:info.nl@imi-hydronic.com), [info.be@imi-hydronic.com](mailto:info.be@imi-hydronic.com) of [climatecontrol.imiplc.com](mailto:climatecontrol.imiplc.com).