

# TA-Slider 160



## Motoren

Digitaal te configureren proportionele push-motor  
– 160/200 N

# TA-Slider 160

Digitaal te configureren motor met of zonder change-over.

Dankzij een breed scala aan setup instelmogelijkheden kunnen parameters eenvoudig ter plaatse worden aangepast. De volledig programmeerbare binaire ingang en aanpasbare maximumklepslag bieden nieuwe mogelijkheden voor een geavanceerde hydronische regeling en inregeling.



## Belangrijkste kenmerken

- > **Gemakkelijk, betrouwbare configuratie**  
Volledig klantgericht met de smartphone via Bluetooth met behulp van TA-Dongle.
- > **Eenvoudige systeemdiagnose**  
Registreert de laatste 10 fouten zodat storingen in het systeem snel gevonden kunnen worden.
- > **Volledig configureerbaar**  
Meer dan 200 instelmogelijkheden waarmee in- en uitgangssignalen, binaire ingang, relais, karakteristieken en talloze andere parameters geconfigureerd kunnen worden.
- > **Snel kopiëren van instellingen**  
Setup configuratie kan snel gekopieerd worden van de TA-Dongle naar identieke TA-Slider motoren.

## Technische beschrijving

### Functies:

Proportionele regeling  
Handmatige bediening (TA-Dongle)  
Slag detectie  
Stelkracht zelfaanpassend  
Modus-, status- en positie-aanduiding  
Instelling slagbegrenzing  
Instelling minimale slaglengte  
Beveiliging tegen afsluiterblokkering  
Detectie afsluiterverstopping  
Veilige positie bij fouten  
Foutopsporing/Registratie  
Vertraagde opstart

### I/O-versie:

+ 1 binaire ingang, max. 100 Ω, kabel max. 10 m of afgeschermd kabel.  
+ Uitgangssignaal

### Plus-versie:

+ 1 binaire ingang, max. 100 Ω, kabel max. 10 m of afgeschermd kabel.  
+ 1 relais, max. 5A, 30 VDC/250 VAC ohmsebelasting.  
+ Uitgangssignaal

### CO-versie (change-over):

+ 1 binaire ingang, max. 100 Ω, kabel max. 10 m of afgeschermd kabel.  
+ 1 relais, intern bedraad voor de sturing van de TA-M106 motor op TA-6-weg afsluiter (max. 2A, 30 VAC ohmsebelasting).  
+ Uitgangssignaal

### Spanning:

24 VAC/VDC ±15%.  
Frequentie 50/60 Hz ±3 Hz.  
CO-versie:  
24 VAC ±15%.  
Frequentie 50/60 Hz ±3 Hz.

### Opgenomen vermogen:

In bedrijf: < 1.0 VA (VAC); < 0.6 W (VDC)  
In stand-by: < 0.5 VA (VAC); < 0.25 W (VDC)  
I/O, CO-versie:  
In bedrijf: < 1.3 VA (VAC); < 0.7 W (VDC)  
In stand-by: < 0.5 VA (VAC); < 0.25 W (VDC)  
Plus-versie:  
In bedrijf: < 1.8 VA (VAC); < 1.0 W (VDC)  
In stand-by: < 0.5 VA (VAC); < 0.25 W (VDC)  
CO-versie: TA-M106 motor verbruik moet separaat worden toegevoegd.

### Ingangssignaal:

0(2)-10 VDC,  $R_i$  47 kΩ.  
Hysteresis gevoeligheid instelbaar 0,1-0,5 VDC.  
0,33 Hz laag fase filter.  
Proportioneel:  
0-10, 10-0, 2-10 of 10-2 VDC.  
Proportioneel split-range:  
0-5, 5-0, 5-10 of 10-5 VDC.  
0-4.5, 4.5-0, 5.5-10 of 10-5.5 VDC.  
2-6, 6-2, 6-10 of 10-6 VDC.  
Proportioneel dual-range (voor change-over):  
0-3.3 / 6.7-10 VDC,  
2-4.7 / 7.3-10 VDC,  
0-4.5 / 5.5-10 VDC of  
2-5.5 / 6.5-10 VDC.  
Standaardinstelling: Proportioneel 0-10 VDC.

### Uitgangssignaal:

I/O, Plus, CO-versie:  
0(2)-10 VDC, max. 8 mA, min. 1.25 kΩ.  
Bereik: Zie "Ingangssignaal".  
Standaardinstelling: Proportioneel 0-10 VDC.

### Karakteristieken:

Lineair, EQM 0,25 en omgekeerd EQM 0,25.  
Standaardinstelling: Lineair.

---

**Regelsnelheid:**

10 s/mm

---

**Stelkracht:**

160/200 N

Zelf-aanpassend aan IMI Hydronic Engineering afsluiters.

---

**Temperatuur:**

Mediumtemperatuur: max. 120°C

Bedrijfsomgeving: 0°C – +50°C

(5-95%RV, geen condens)

Opslagomgeving: -20°C – +70°C

(5-95%RV, geen condens)

---

**Beschermingsgraad:**

IP 54 (alle richtingen)

(overeenkomstig EN 60529)

---

**Beschermingsklasse:**

(conform EN 61140)

III (SELV) TA-Slider 160, 160 I/O, 160 CO

II TA-Slider 160 Plus (beschermende isolatie)

---

**Aansluitkabel:**

1, 2 of 5 m. Met adereindhulzen.

Halogeenvrij als optie, brandklasse B2<sub>ca</sub> – s1a, d1, a1 overeenkomstig EN 50575.

TA-Slider 160: type LiYY, 3x0.25 mm<sup>2</sup>.

TA-Slider 160 I/O: type LiYY, 5x0.25 mm<sup>2</sup>.

TA-Slider 160 Plus: type LiYY, 5x0.25 mm<sup>2</sup> en relais kabel type H03VV-F, 3x0.75 mm<sup>2</sup>, met adereindhulzen.

TA-Slider 160 CO: type LiYY, 5x0.25 mm<sup>2</sup>

en relais kabel type LiYY, 3x0.34 mm<sup>2</sup>,

met aansluitstekker naar motor TA-M106.

---

---

**Lifthoogte:**

6,9 mm

Automatische klepliftdetectie (slag detectie).

---

**Geluidsniveau:**

Max. 30 dBA

---

**Gewicht:**

TA-Slider 160, I/O:

0,20 kg, 1 m kabel.

0,25 kg, 2 m kabel.

0,38 kg, 5 m kabel.

TA-Slider 160 Plus:

0,28 kg, 1 m kabels.

0,38 kg, 2 m kabels.

0,67 kg, 5 m kabels.

TA-Slider 160 CO:

0,32 kg, 1 m/1,5 m kabels.

0,37 kg, 2 m/1,5 m kabels.

0,50 kg, 5 m/1,5 m kabels.

---

---

**Aansluiting op de afsluiter:**

Borgmoer M30x1,5.

---

**Materiaal:**

Deksel: PC/ABS GF8

Huis: PA GF40.

Borgmoer: Vernikkeld messing.

---

**Kleur:**

Wit RAL 9016, grijs RAL 7047.

---

**Markering:**

Etiket: IMI TA, CE, productnaam, art.nr en technische specificatie.

---

**CE-markering:**

LV-D. 2014/35/EU: EN 60730-1, -2-14.

EMC-D. 2014/30/EU: EN 60730-1, -2-14.

RoHS-D. 2011/65/EU: EN 50581.

---

**Productnorm:**

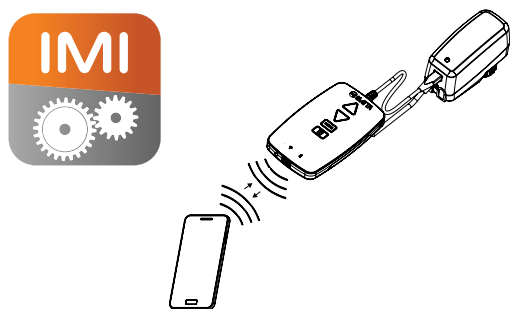
EN 60730.

---

## Werking

### Instelling

De motor kan ingesteld worden met de HyTune-app (iOS versie 8 of recenter op iPhone 4S of recenter, Android versie 4.3 of recenter) + de TA-Dongle, met of zonder stroomvoorziening. De ingestelde configuratie kan opgeslagen worden in de TA-Dongle zodat deze kan gekopieerd worden voor het instellen van één of meerdere andere motoren. Verbind de TA-Dongle met de motor en druk op de configuratietoets. HyTune kan gedownload worden van de App Store of Google Play.



### Handmatige bediening

Met behulp van de TA-Dongle. Geen voeding nodig.

### Kalibratie/Slag detectie

Volgens de instellingen in de tabel.

Type kalibratie	Bij inschakeling	Na handmatige bediening
Beide eindstanden (volledige)	√ *	√
Volledig uitkomend (snel)	√	√ *
Geen	√	

\*) Standaard

**Opmerking:** De kalibratie kan automatisch maandelijks of wekelijks uitgevoerd worden.  
Standaardinstelling: Uit.

### Stelkracht zelfaanpassend

Automatische afsluiterdetectie, de stelkracht is ingesteld op 160 of 200 N voor TA/HEIMEIER afsluiters.  
Standaard instelling: Aan.

### Instelling slagbegrenzing

Een maximale slag kleiner dan of gelijk aan de gedetecteerde kleplift kan op de motor worden ingesteld.  
Bij sommige afsluiters van TA/HEIMEIER kan de slaglengte ook ingesteld worden volgens  $Kv_{max}/q_{max}$ .  
Standaardinstelling: Geen slagbegrenzing (100%).

### Instelling minimale slaglengte

De motor kan worden ingesteld met een minimale slaglengte waaronder deze niet lager zal gaan (behalve voor kalibratie).  
Voor sommige TA/HEIMEIER-afsluiters kan hij ook op een  $q_{min}$  worden ingesteld.  
Standaardinstelling: Geen minimale slaglengte (0%).

### Beveiliging tegen afsluiterblokkering

Wanneer de motor gedurende een week of een maand niet geactiveerd wordt, voert deze een kwart van een volledige slag uit en keert dan terug naar de gewenste waarde.  
Standaardinstelling: Uit.

### Detectie afsluiterverstopping

Als de motor stopt voordat de gewenste waarde bereikt is, keert de motor terug, klaar om een nieuwe poging te ondernemen.  
Na drie pogingen gaat de motor naar de geconfigureerde veilige positie bij fouten.  
Standaardinstelling: Aan.

### Veilige positie bij fouten

Volledig uit of ingetrokken positie bij volgende fouten: te lage spanning, kabelbreuk, afsluiterverstopping of storing slagdetectie.  
Standaardinstelling: Volledig uit positie.

### Foutopsporing/registratie

De laatste 10 fouten (te lage spanning, kabelbreuk, afsluiterverstopping, storing slagdetectie) met tijdsaanduiding kunnen met de HyTune app + TA-Dongle uitgelezen worden.  
Geregistreerde fouten worden gewist als de stroom wordt uitgeschakeld.

### Vertraagde opstart

De motor kan een vertraging worden opgegeven (0 tot 1275 sec.) voor het opstarten na een stroomonderbreking. Dit is nuttig bij gebruik met een besturingssysteem dat zelf een lange opstarttijd heeft.  
Standaardinstelling: 0 seconden.

### I/O, Plus en CO-versie:

#### Binaire ingang

Als het binaire-ingangcontact geopend is, gaat de motor naar een ingestelde slag, schakel over naar een tweede slagbegrenzing instelling of stuur naar de volledige slaglengte, ongeacht eventuele begrenzing voor de spoelfunctie. Zie ook Detectie overgangssysteem.  
Standaardinstelling: Uit

#### Detectie change-over systeem

Schakelen tussen twee verschillende slagbegrenzingsinstellingen door de binaire ingang om te schakelen of gebruik te maken van het dual-range ingangssignaal.

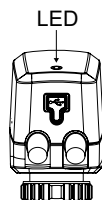
## LED-aanduiding

		Status	Rood (verwarming) / Blauw (koeling)
		Volledig ingetrokken (motorspindel)	Lang signaal – Kort signaal
		Volledig uit (motorspindel)	Kort signaal - Lang signaal
		Tussenpositie	Lange signalen
		Bewegend	Korte signalen
		Kalibrering	2 korte signalen
		Handmatige modus of geen spanning	Uit

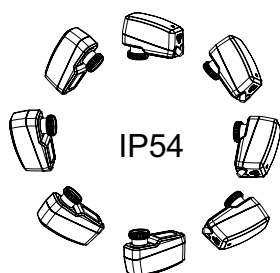
		Foutcode	Violet
		Te lage spanning	1 signaal
		Kabelbreuk (2-10 V)	2 signalen
		Afsluiterverstopping of vreemd voorwerp	3 signalen
		Storing slagdetectie	4 signalen

Wanneer er een fout wordt gedetecteerd, geeft het de motor paarse led-signalen terwijl de rode en blauwe status-led afwisselend knipperen.

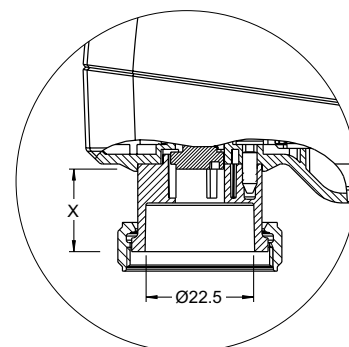
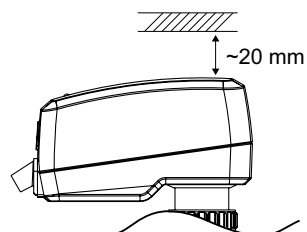
Voor meer gedetailleerde informatie de HyTune-app + TA-Dongle te raadplegen.



## Installatie

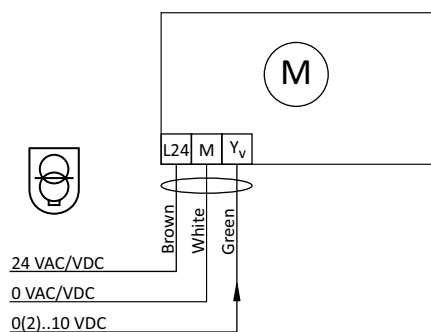
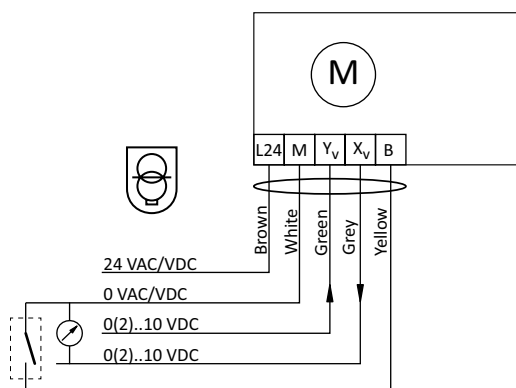
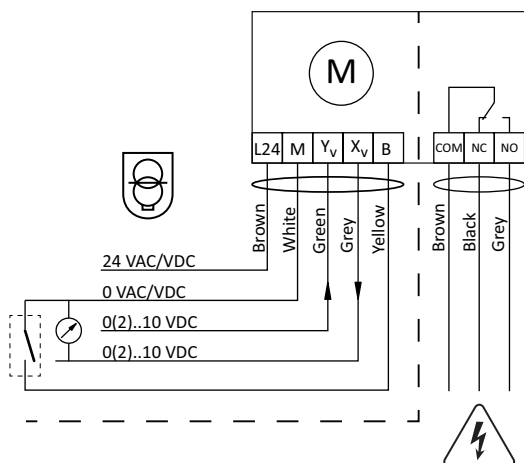


Let op!



X = 10.0 - 16.9

## Aansluitschema

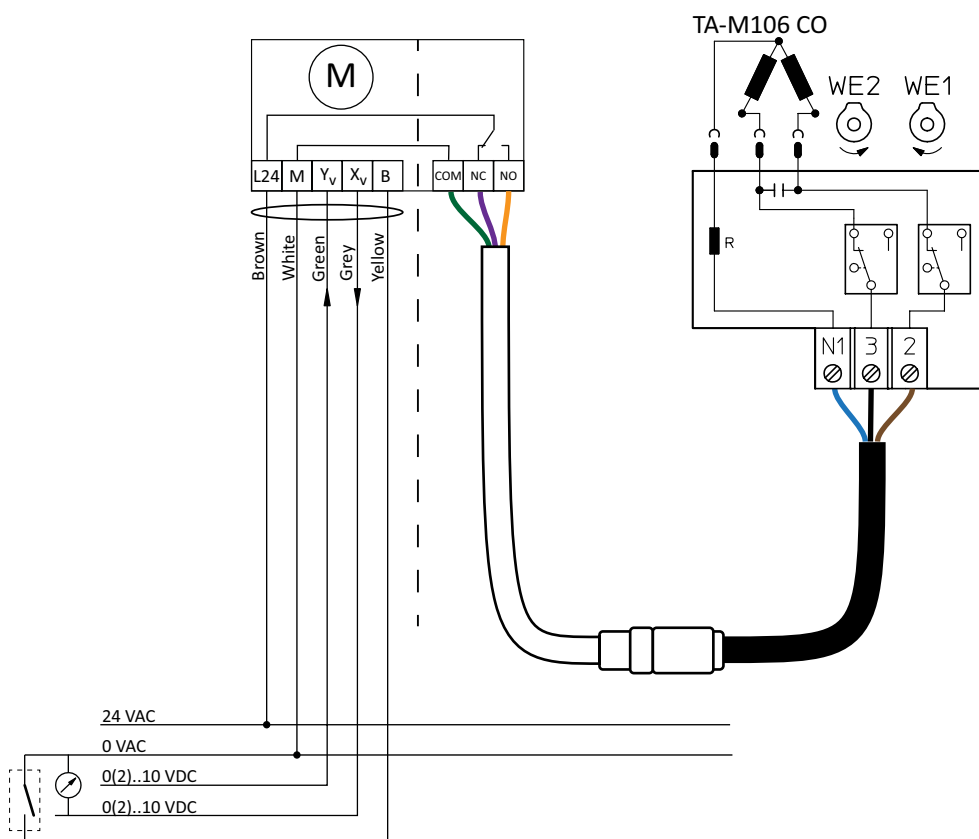
**TA-Slider 160**

**TA-Slider 160 I/O**

**TA-Slider 160 Plus**


Klem	Omschrijving
L24	Voeding 24 VAC/VDC (CO: 24 VAC)
M	Nulpotentiaal voor voeding 24 VAC/VDC (CO: 24 VAC) en signalen
Y <sub>v</sub>	Ingangssignaal voor proportionele regeling 0(2)-10 VDC, 47 kΩ
X <sub>v</sub>	Uitgangssignaal 0(2)-10 VDC, max. 8 mA of min. belastingsweerstand 1,25 kΩ
B	Aansluiting voor potentiaalvrij contact (bv. openraamdetectie), max. 100 Ω, max. 10 m kabel of afgeschermd kabel
COM	Gemeenschappelijke relaiscontact; Plus: max. 250 VAC, max. 5A @ 250 VAC ohmse belasting, max. 5A @ 30 VDC weerstandsbelasting. CO: aansluiting naar de TA-M106 motor.
NC	NC-contact voor relais
NO	NO-contact voor relais



24 VAC/DC enkel met veiligheidstransformator overeenkomstig EN 61558-2-6.

## TA-Slider 160 CO

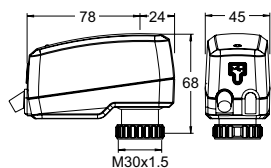


Klem	Omschrijving
L24	Voeding 24 VAC/VDC (CO: 24 VAC)
M	Nulpotentiaal voor voeding 24 VAC/VDC (CO: 24 VAC) en signalen
$Y_v$	Ingangssignaal voor proportionele regeling 0(2)-10 VDC, 47 k $\Omega$
$X_v$	Uitgangssignaal 0(2)-10 VDC, max. 8 mA of min. belastingsweerstand 1,25 k $\Omega$
B	Aansluiting voor potentiaalvrij contact (bv. openraamdetectie), max. 100 $\Omega$ , max. 10 m kabel of afgeschermdde kabel
COM	Gemeenschappelijke relaiscontact; Plus: max. 250 VAC, max. 5A @ 250 VAC ohmse belasting, max. 5A @ 30 VDC weerstandsbelasting. CO: aansluiting naar de TA-M106 motor.
NC	NC-contact voor relais
NO	NO-contact voor relais



24 VAC/DC enkel met veiligheidstransformator overeenkomstig EN 61558-2-6.

## Artikel – TA-Slider 160

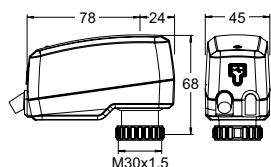


### TA-Slider 160

Ingangssignaal: 0(2)-10 VDC

Kabellengte [m]	Spanning	EAN	Artikelnr.
1	24 VAC/VDC	5901688828397	322224-10111
2	24 VAC/VDC	5901688828403	322224-10112
5	24 VAC/VDC	5901688828410	322224-10113
<b>Met halogeenvrije kabel</b>			
1	24 VAC/VDC	5901688828427	322224-10114
2	24 VAC/VDC	5901688828434	322224-10115
5	24 VAC/VDC	5902276883323	322224-10116

## Artikel – TA-Slider 160 I/O



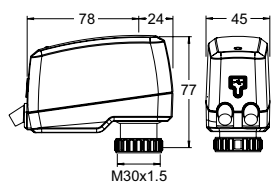
### TA-Slider 160 I/O

Ingangssignaal: 0(2)-10 VDC

Met binaire ingang, VDC-uitgang

Kabellengte [m]	Spanning	EAN	Artikelnr.
1	24 VAC/VDC	5902276895951	322224-10411
2	24 VAC/VDC	5902276895968	322224-10412
5	24 VAC/VDC	5902276895975	322224-10413
<b>Met halogeenvrije kabel</b>			
1	24 VAC/VDC	5902276895982	322224-10414
2	24 VAC/VDC	5902276895999	322224-10415
5	24 VAC/VDC	5902276896002	322224-10416

## Artikel – TA-Slider 160 Plus



### TA-Slider 160 Plus

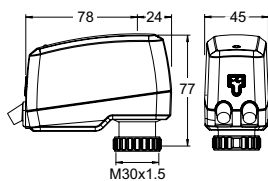
Ingangssignaal: 0(2)-10 VDC

Met binaire ingang, relais, VDC-uitgang

Kabellengte [m]	Spanning	EAN	Artikelnr.
1	24 VAC/VDC	5902276883330	322224-10211
2	24 VAC/VDC	5902276883347	322224-10212
5	24 VAC/VDC	5902276883354	322224-10213
<b>Met halogeenvrije kabel</b>			
1	24 VAC/VDC	5902276883361	322224-10214
2	24 VAC/VDC	5902276883378	322224-10215
5	24 VAC/VDC	5902276883385	322224-10216



## Artikel – TA-Slider 160 CO



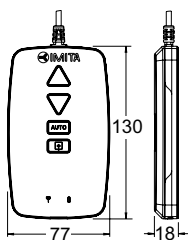
**TA-Slider 160 CO**  
Ingangssignaal: 0(2)-10 VDC

Met binaire ingang, relais met aansluitstekker naar motor TA-M106, VDC-uitgang

Kabellengte [m]	Relais kabellengte* [m]	EAN	Artikelnr.
1	1,5	5901688823477	322224-10511
2	1,5	5901688823484	322224-10512
5	1,5	5901688823491	322224-10513
<b>Met halogeenvrije kabel</b>			
1	1,5	5901688823507	322224-10514
2	1,5	5901688823514	322224-10515
5	1,5	5901688823521	322224-10516

\*) 1,5 m kabellengte voor TA-M106 geeft een totale kabellengte van 3 m voor alle modellen.

## Extra apparatuur



**TA-Dongle**  
Voor Bluetooth-verbinding met de HyTune-app, om configuratie-instellingen door te sturen en voor handbediening.

EAN	Artikelnr.
5901688828632	322228-00001

