

# TA-MC55Y, TA-MC55



## Motoren

High performance proportionele motor – 600 N

# TA-MC55Y, TA-MC55

High performance proportionele motor met automatische aanpassing van de slaglengte voor nauwkeurige modulerende of 3-punts regeling in combinatie met 2-weg en 3-weg regelafsluiters van IMI Hydronic Engineering.

## Belangrijkste kenmerken

- > **Eenvoudige inbedrijfstelling**  
Automatische meting en aanpassing van de lifthoogte van de afsluiter evenals belasting-afhankelijke eindstand uitschakeling helpt de inregeltijd te verkorten en beschermt de afsluiter en motor tegen overlasting.
- > **Eenvoudige troubleshooting**  
Beschermde besturing voor een veilige handmatige bediening voor eenvoudige trouble shooting.
- > **Eenvoudige service**  
De kap van de motor kan gemakkelijk worden verwijderd en de instellingen kunnen ter plaatse op eenvoudige wijze.



## Technische beschrijving

### Funcities:

TA-MC55Y: Modulerende regeling.  
TA-MC55: 3-punts regeling.

### Spanning:

TA-MC55Y: 24 VAC/VDC\*  $\pm 10\%$   
TA-MC55/24: 24 VAC/VDC\*  $\pm 10\%$   
TA-MC55/230: 230 VAC +6%/-10%  
TA-MC55/115: 115 VAC +6%/-10%  
Frequentie 50-60 Hz  $\pm 5\%$   
\*) DC – gelijkstroom vlak voltage.

### Opgenomen vermogen:

24 V: 3,5 VA  
230 V: 7 VA  
115 V: 7 VA

### Ingangssignaal:

TA-MC55Y:  
0(2)-10 VDC 77 k $\Omega$   
0(4)-20 mA 510  $\Omega$   
Signaal richting en startpunt instelbaar met microschemelaars.  
TA-MC55 (24/230/115 V):  
3-punts regeling.

### Uitgangssignaal:

0-10 VDC, max. 8 mA, min. 1,2 k $\Omega$ .

### Hysterese:

0,3 V

### Nauwkeurigheid:

Elektrisch: 0,04 VDC  
Mechanisch: 0,06 mm

### Regelsnelheid:

9 of 5 s/mm

### Stelkracht:

600 N

### Bedrijfsstand:

S3-50% ED c/h 1200, EN 60034-1

### Eindpositie uitschakeling:

Lastafhankelijk

### Temperatuur:

Max. omgevingstemperatuur: 60°C  
Min. omgevingstemperatuur: 0°C

### Beschermingsgraad:

Automatisch bedrijf: IP 54  
Handbediening: IP 30

### Beschermingsklasse:

(conform EN 60730)

24 V: III

230 V: II

115 V: II

### Lifthoogte:

Max. 20 mm  
Automatische klepliftdetectie (slag detectie).

### Voeding:

Motor met aansluitklem

### Motor montage op de afsluiter:

Eenvoudige bevestiging op de afsluiter met M8 bout.  
Voor sommige afsluiter types kan een adapter nodig zijn. Informatie over adapters is opgenomen in de datablinden van de afsluiters.

### Kleur:

Zwarte behuizing en rode kap.

### Markering:

IMI TA, CE, art.nr, productnaam en technische specificatie.

### Gewicht:

1,5 kg

### Motor varianten:

- Adapter met koppeling voor niet TA Hydronics afsluiters

Voor varianten en accessoires, raadpleeg IMI Hydronic Engineering.

## Werking

### Handbediening

Bedekt handwiel met automatische uitschakeling van de motor.

### Positie indicatie

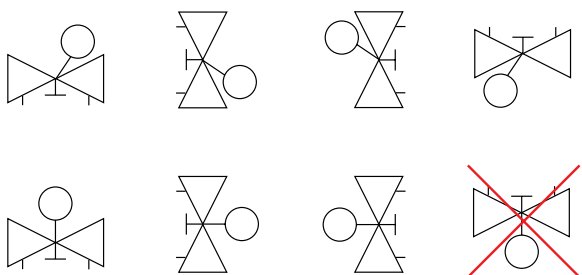
Indicatoren op de montage ring.

### Fout detectie

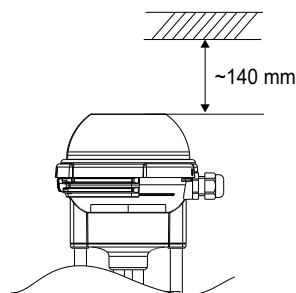
Automatische detectie van een gebroken regel kabel (alleen voor 2-10V / 4-20mA).

## Installatie

**Let op:** Lees zorgvuldig de installatie-instructies. De motor is bestemd voor binnen toepassingen, in geval van buitenopstelling kunt u contact opnemen IMI Hydronic Engineering. In koelsystemen moeten de leiding en de afsluiter geïsoleerd worden.



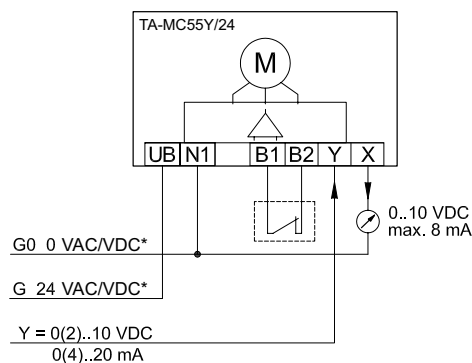
### Let op!



## Aansluitschema

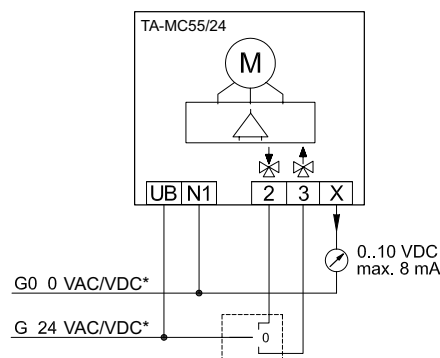
### 24 VAC/VDC\*

Modulerende 0(2)-10V, 0(4)-20 mA



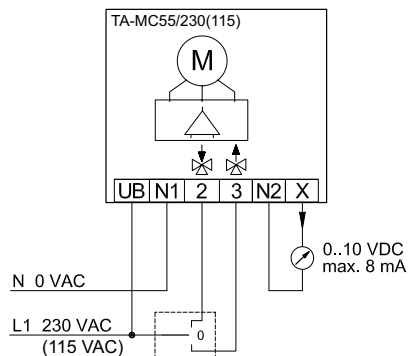
\*) DC – gelijkstroom vlak voltage.

### 3-punts



### 230 VAC (115 VAC)

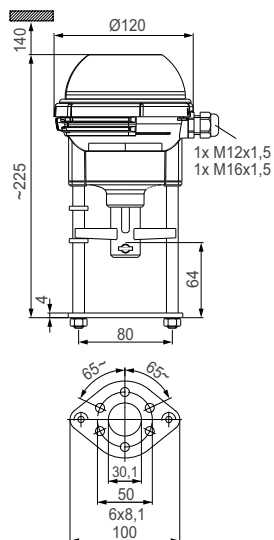
#### 3-punts



Aansluitklem	Beschrijving
UB, N1	Voedingsspanning
2	Regelsignaal voor uitzetten motor spindel
3	Regelsignaal voor terugtrekken motor spindel
B1, B2	Aansluiting van een potentiaal vrij contact (bijv. voor vorstbeveiliging)
N2	Nul potentieel van signaal X – Als u de motor laat lopen in 3-punts modus bij 230V (115V) krijgt u het 0 – 10V feedback signaal tussen X en N2
Y	Input voor modulerend regelsignaal: 0(2) – 10V of 0(4) – 20mA
X	Output signal 0 - 10V max. 8mA

Voor TA-MC55/24V/230V/115V 3-puntsregeling, kan de werkingsrichting worden veranderd door de bedrading op aansluiting 2 en 3 van de motor van plaats te wisselen.

## Artikel

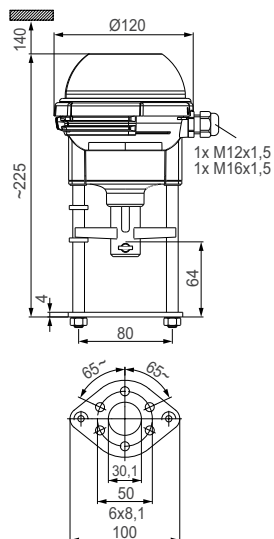


### TA-MC55Y

Spanning	Ingangssignaal	EAN	Artikelnr.
24 VAC	0(2)-10 VDC, 0(4)-20 mA	3831112506510	61 055-003
24 VDC*	0(2)-10 VDC, 0(4)-20 mA	5902276898686	61 055-004

\*) DC – gelijkstroom vlak voltage.

Voor sommige afsluירתypes kan een adapter nodig zijn. Informatie over de adapters is opgenomen in de datasheets van de afsluiters.



### TA-MC55

Spanning	Ingangssignaal	EAN	Artikelnr.
24 VAC	3-punts	3831112527812	61 055-001
24 VDC*	3-punts	5902276804403	61 055-402
230 VAC	3-punts	3831112506503	61 055-002
115 VAC	3-punts	5902276894329	61 055-302

\*) DC – gelijkstroom vlak voltage.

Voor sommige afsluירתypes kan een adapter nodig zijn. Informatie over de adapters is opgenomen in de datasheets van de afsluiters.

## Toebehoren

### Spindelverwarming

TA-MC55, TA-MC55Y, TA-MC100, TA-MC160

	Spanning	EAN	Artikelnr.
<b>ACV 13</b>	24 VAC	3831112512108	68 013-015

De producten, teksten, foto's, grafieken en schema's in deze brochure kunnen door IMI Hydronic Engineering zonder voorafgaand bericht of opgave van reden gewijzigd worden. Voor de meest recente informatie over onze producten en specificaties kunt u contact opnemen met IMI Hydronic Engineering per email: [info.nl@imi-hydronic.com](mailto:info.nl@imi-hydronic.com) of [www.imi-hydronic.com/nl](http://www.imi-hydronic.com/nl) / [info.be@imi-hydronic.com](mailto:info.be@imi-hydronic.com) of [www.imi-hydronic.com/be](http://www.imi-hydronic.com/be).