

# TA-MC50-C



## Motoren

High performance proportionele motor – 500 N

# TA-MC50-C

High performance proportionele motor met automatische aanpassing van de slaglengte voor 3-punts regeling in combinatie met 2-weg en 3-weg regelafsluiters van IMI Hydronic Engineering.

## Belangrijkste kenmerken

- > **Eenvoudige inbedrijfstelling**  
Automatische meting en aanpassing van de lifthoogte van de afsluiter evenals belasting-afhankelijke eindstand uitschakeling helpt de inregeltijd te verkorten en beschermt de afsluiter en motor tegen overlasting.
- > **Eenvoudige troubleshooting**  
Beschermd besturing voor een veilige handmatige bediening voor eenvoudige trouble shooting.
- > **Eenvoudige service**  
De kap van de motor kan gemakkelijk worden verwijderd en de instellingen kunnen ter plaatse op eenvoudige wijze.



## Technische beschrijving

### Funcities:

3-punts regeling.

### Spanning:

230 VAC  $\pm 10\%$   
Frequentie 50-60 Hz  $\pm 5\%$

### Opgenomen vermogen:

Inactief/stand-by: 3,5 VA  
Dimensionering: 9,9 VA  
Nominaal: 5,3 VA

### Ingangssignaal:

3-punts regeling.

### Regelsnelheid:

22 s/mm

### Stelkracht:

500 N

### Bedrijfsstand:

S1 100%ED

### Eindpositie uitschakeling:

Lastafhankelijk

### Temperatuur:

Mediumtemperatuur: max. 120°C  
Bedrijfsomgeving: 0°C – +50°C (5-85%RV, geen condens)  
Opslagomgeving: -20°C – +60°C (5-85%RV, geen condens)

### Beschermingsgraad:

IP40

### Beschermingsklasse:

II (conform EN 60730)

### Lifthoogte:

Max. 10 mm

### Aansluitkabel:

0,75 mm<sup>2</sup>, 1,5 m met bedrading en adereindhuls.

### Aansluiting op de afsluiter:

Borgmoer M30x1,5 messing.

### Kleur:

Zwarte behuizing en rode kap.

### Markering:

IMI TA, CE, art.nr, productnaam en technische specificatie.

### Gewicht:

0,20 kg

## Werking

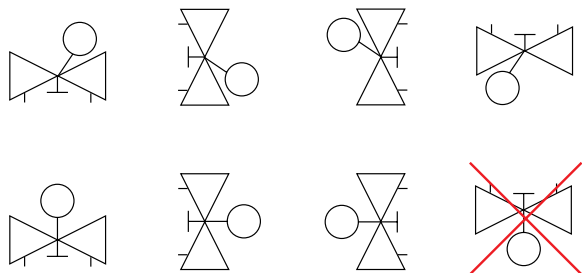
### Handbediening

Schakel de stroom uit en verdraai met 4 mm steeksleutel.

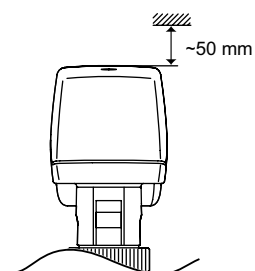
### Positie indicator

Oranje pin

## Installatie



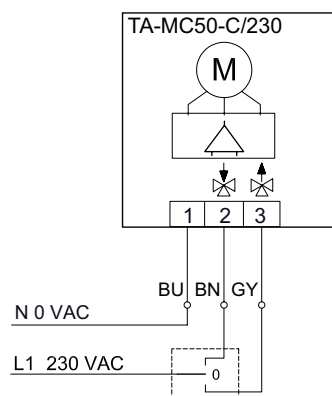
### Let op!



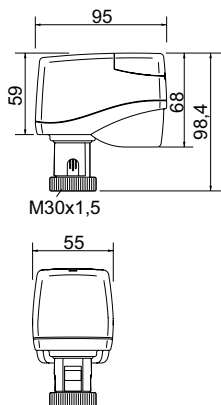
## Aansluitschema

### 230 VAC

### 3-punts



Voor 230V in 3-punts regeling, kan de draairichting worden gewijzigd door de **grijs** en de **bruine** draden om te wisselen.

**Artikel****TA-MC50-C**

Spanning	Ingangssignaal	EAN	Artikelnr.
230 VAC	3-punts	3831112527775	61 050-012

*De producten, teksten, foto's, grafieken en schema's in deze brochure kunnen door IMI Hydronic Engineering zonder voorafgaand bericht of opgave van reden gewijzigd worden. Voor de meest recente informatie over onze producten en specificaties kunt u contact opnemen met IMI Hydronic Engineering per email: [info.nl@imi-hydronic.com](mailto:info.nl@imi-hydronic.com) of [www.imi-hydronic.com/nl](http://www.imi-hydronic.com/nl) / [info.be@imi-hydronic.com](mailto:info.be@imi-hydronic.com) of [www.imi-hydronic.com/be](http://www.imi-hydronic.com/be).*