

TA-MC253 SE



Motoren

High performance proportionele motor met veiligheidsfunctie – 2500 N

TA-MC253 SE

High performance proportionele motor met veiligheidsfunctie en automatische aanpassing van de slaglengte voor nauwkeurige modulerende of 3-punts regeling in combinatie met gecombineerde regel- en inregelafsluiters – met of zonder geïntegreerde Δp regelaar – 2-weg en 3-weg regelafsluiters van IMI Hydronic Engineering.



Belangrijkste kenmerken

- > **Eenvoudige inbedrijfstelling**
Automatische meting en aanpassing van de lifthoogte van de afsluiter evenals belasting-afhankelijke eindstand uitschakeling helpt de inregeltijd te verkorten en beschermt de afsluiter en motor tegen overlast.
- > **Eenvoudige troubleshooting**
Beschermd besturing voor een veilige handmatige bediening voor eenvoudige trouble shooting.
- > **Eenvoudige service**
De kap van de motor kan gemakkelijk worden verwijderd en de instellingen kunnen ter plaatse op eenvoudige wijze.

Technische beschrijving

Functies:

Modulerende of 3-punts regeling.

Veiligheidsfunctie:

Spindel uit in geval van stroomstoring.

Spanning:

24 VAC $\pm 10\%$
230 VAC $+6\%/-10\%$
115 VAC $+6\%/-10\%$
Frequentie 50-60 Hz $\pm 5\%$

Opgenomen vermogen:

24 V: 50 VA
230 V: 80 VA
115 V: 80 VA

Ingangssignaal:

0(2)-10 VDC, $R_i \sim 77 \text{ k}\Omega$
0(4)-20 mA, $R_i \sim 510 \Omega$.
Signaal richting en startpunt instelbaar met microscharrelaars.
3-punts regeling.

Uitgangssignaal:

0-10 VDC, max. 8 mA, min. 1,2 k Ω .

Hysterese:

0,05 V / 0,15 V / 0,3 V / 0,5 V

Nauwkeurigheid:

Elektrisch: 0,04 VDC
Mechanisch: 0,04 mm

Regelsnelheid:

3,5 s/mm

Fail-safe snelheid:

0,1 s/mm

Stelkracht:

2500 N

Bedrijfsstand:

S3-50% ED c/h 1200, EN 60034-1

Eindpositie uitschakeling:

Lastafhankelijk

Temperatuur:

Max. omgevingstemperatuur: 60°C
Min. omgevingstemperatuur: 0°C

Beschermingsgraad:

IP54

Beschermingsklasse:

(conform EN 60730)
24 V: III
230 V: II
115 V: II

Lifthoogte:

Max. 40 mm
Automatische klepliftdetectie (slag detectie).

Voeding:

Motor met aansluitklem

Motor montage op de afsluiter:

Eenvoudige bevestiging op de afsluiter met M8 bout.

Voor sommige afsluiter types kan een adapter nodig zijn. Informatie over adapters is opgenomen in de datablad van de afsluiters.

Kleur:

Zwarte behuizing en rode kap.

Markering:

IMI TA, CE, art.nr, productnaam en technische specificatie.

Gewicht:

12,5 kg

Motor varianten:

- Positieschakelaar:
2 schakelaars (WE1/WE2),
potentiaalvrij, onbegrensd instelbaar.
Nominale belasting: 8 A / 250 VAC,
8 A / 30 VDC.
Inschakelvoltage: max. 400 VAC,
max. 125 VDC.
- Beschermingsgraad: IP 65
- Uitgangssignaal: X=0(4)...20 mA
- Adapter met koppeling voor externe producten

Voor varianten en accessoires, raadpleeg IMI Hydronic Engineering.

Werking

Handmatige bediening

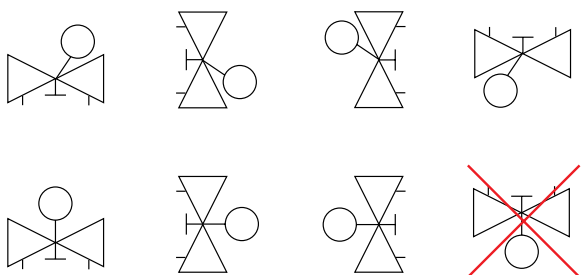
Handwiel met automatische uitschakeling van de motor (alleen mogelijk als de motor niet gesloten is door de veiligheids veer!)

Kalibratie/automatische aanpassing van de slaglengte

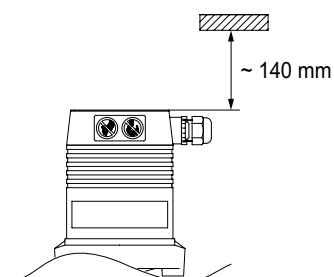
Geïnitieerd door de INIT toets.

Installatie

Let op: Lees zorgvuldig de installatie-instructies. De motor is bestemd voor binnen toepassingen, in geval van buitenopstelling kunt u contact opnemen IMI Hydronic Engineering. In koelsystemen moeten de leiding en de afsluiter geïsoleerd worden.



Let op!



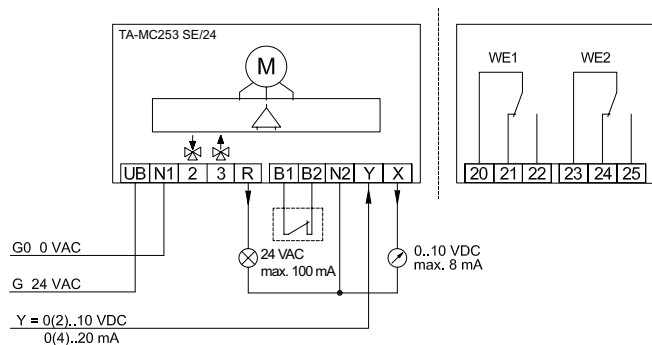
Aansluitschema

24 VAC

Modulerende 0(2)-10V, 0(4)-20 mA

Standaard

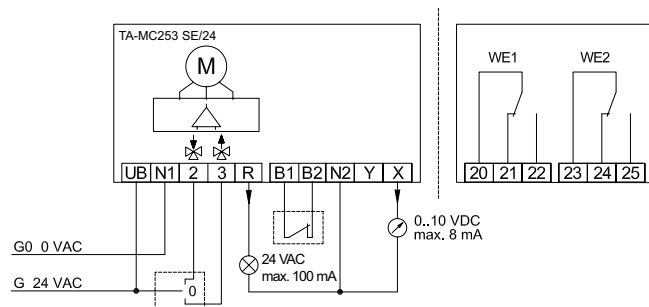
Speciale accessoires



3-punts

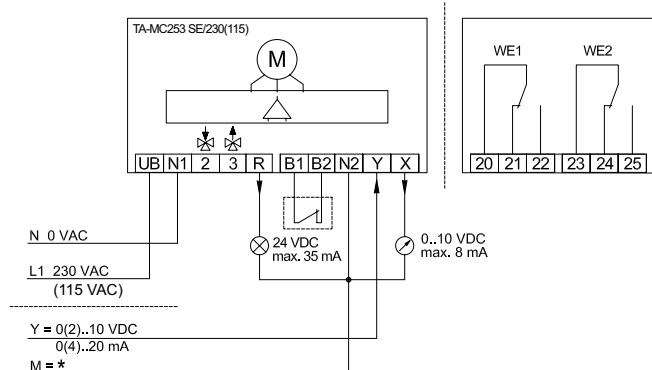
Standaard

Speciale accessoires



230 VAC (115 VAC)
Modulerende 0(2)-10V, 0(4)-20 mA
 Standaard

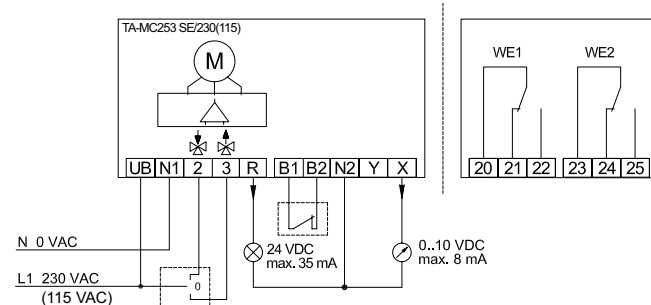
Speciale accessoires



*) M = aarde

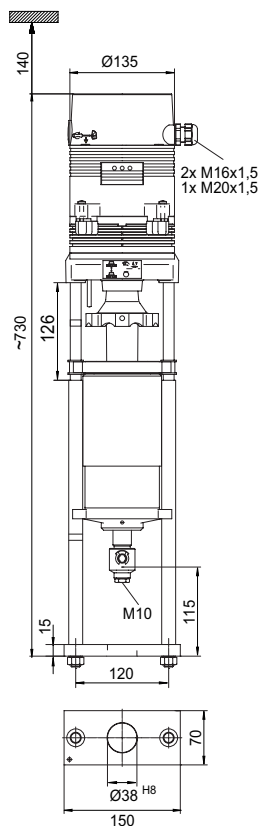
3-punts
 Standaard

Speciale accessoires



Aansluitklem	Beschrijving
UB, N1	Voedingsspanning
2	Stuurspanning voor uitkomende beweging
3	Stuurspanning voor terugtrekkende beweging
R	Response signaal tijdens "manual" modus is afhankelijk van de voedingsspanning: Voedingsspanning 24 VAC: R = 24 VAC max. 100mA Voedingsspanning 230/115 VAC: R = 24 VDC max. 35mA
B1, B2	Aansluiting van een potentiaal vrij contact (bijv. voor vorstbeveiliging) – gebeugeld indien niet gebruikt
Y	Ingangssignaal continue stand
X	Uitgangssignaal continue stand
N2	Nulpotentiaal van signalen X, Y en R - Wanneer de nulpotentialen van de signalen X, Y en R gelijk zijn aan het nulpotentiaal van de voedingsspanning, is het mogelijk om aansluitklemmen N1 en N2 te verbinden. - Indien de motor op 230 V (115 V) in de continue stand wordt gebruikt, moet N2 worden aangesloten - Indien de motor op 230 V (115 V) in de 3-puntsstand wordt gebruikt, moet N2 worden aangesloten indien u gelijktijdig van X of/en R gebruik wilt maken.
WE1, WE2	Positieschakelaars - zie onder "Motor varianten"
20, 21, 22	Aansluitklemmen schakelaareenheid PS1
23, 24, 25	Aansluitklemmen schakelaareenheid PS2

Artikel



TA-MC253 SE

Spindel uit in geval van stroomstoring.

Spanning	Ingangssignaal	EAN	Artikelnr.
24 VAC	0(2)-10 VDC, 0(4)-20 mA, 3-punts		61 253-101
230 VAC	0(2)-10 VDC, 0(4)-20 mA, 3-punts		61 253-102
115 VAC	0(2)-10 VDC, 0(4)-20 mA, 3-punts		61 253-402

Voor sommige afsluiter types kan een adapter nodig zijn. Informatie over de adapters is opgenomen in de datasheets van de afsluiters.

Voor IP65 versie: Voeg "IP" toe na het artikelnummer, voorbeeld 61 253-101**IP**

Toebehoren

Motor accessoires

	EAN	Artikelnr.
ACA 71 Positieschakelaar-unit (2 schakelaars)		67 071-250
ACA 76 Uitgangssignaal: 0(4)-20mA		67 076-250

